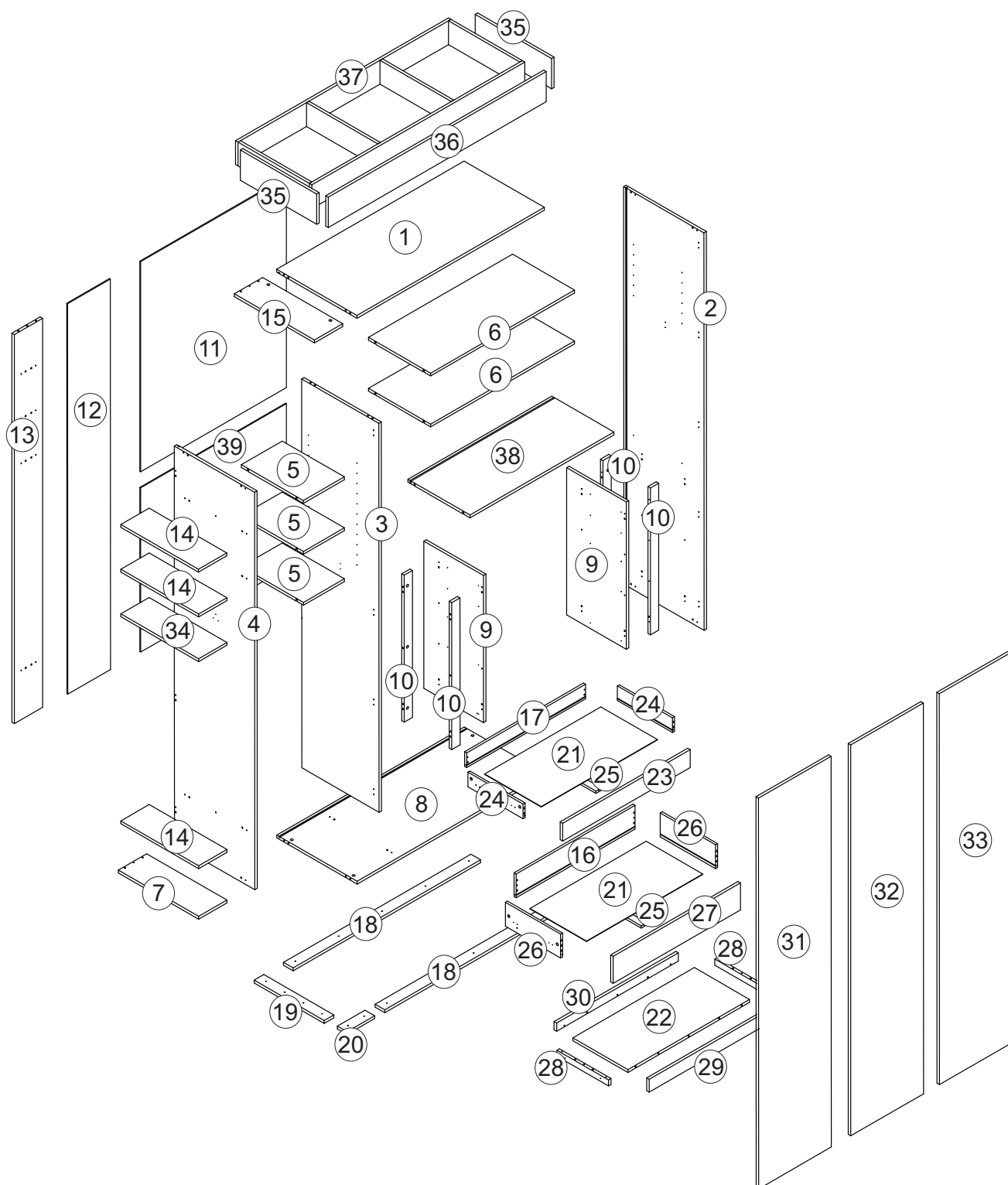
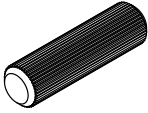
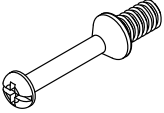
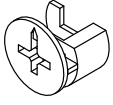
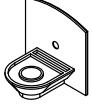
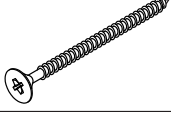
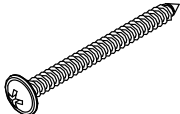
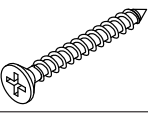
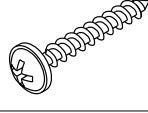
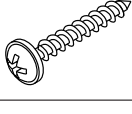
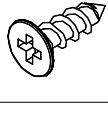
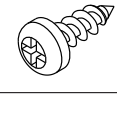
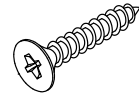
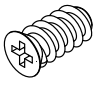

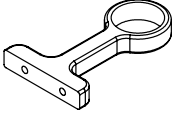


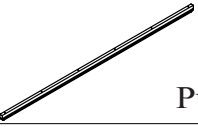
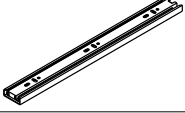
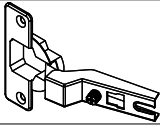
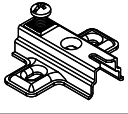
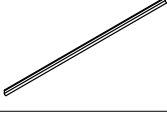

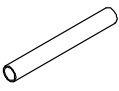
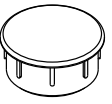


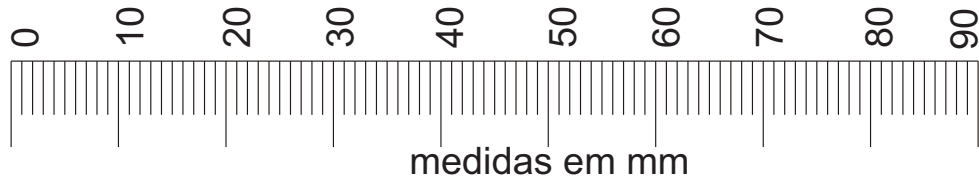
Armário 3 Portas
Com Nicho na Esquerda
K421800E

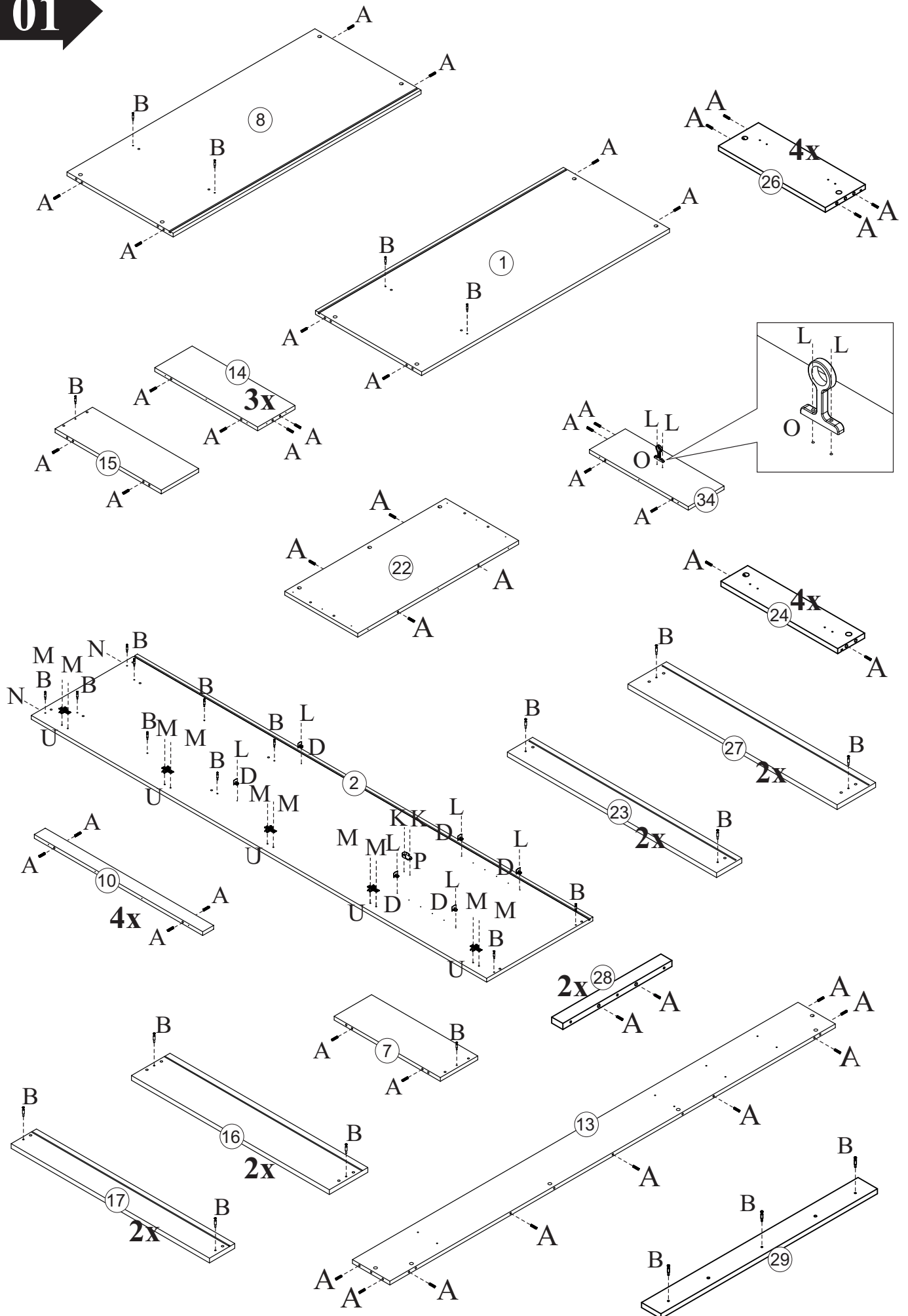


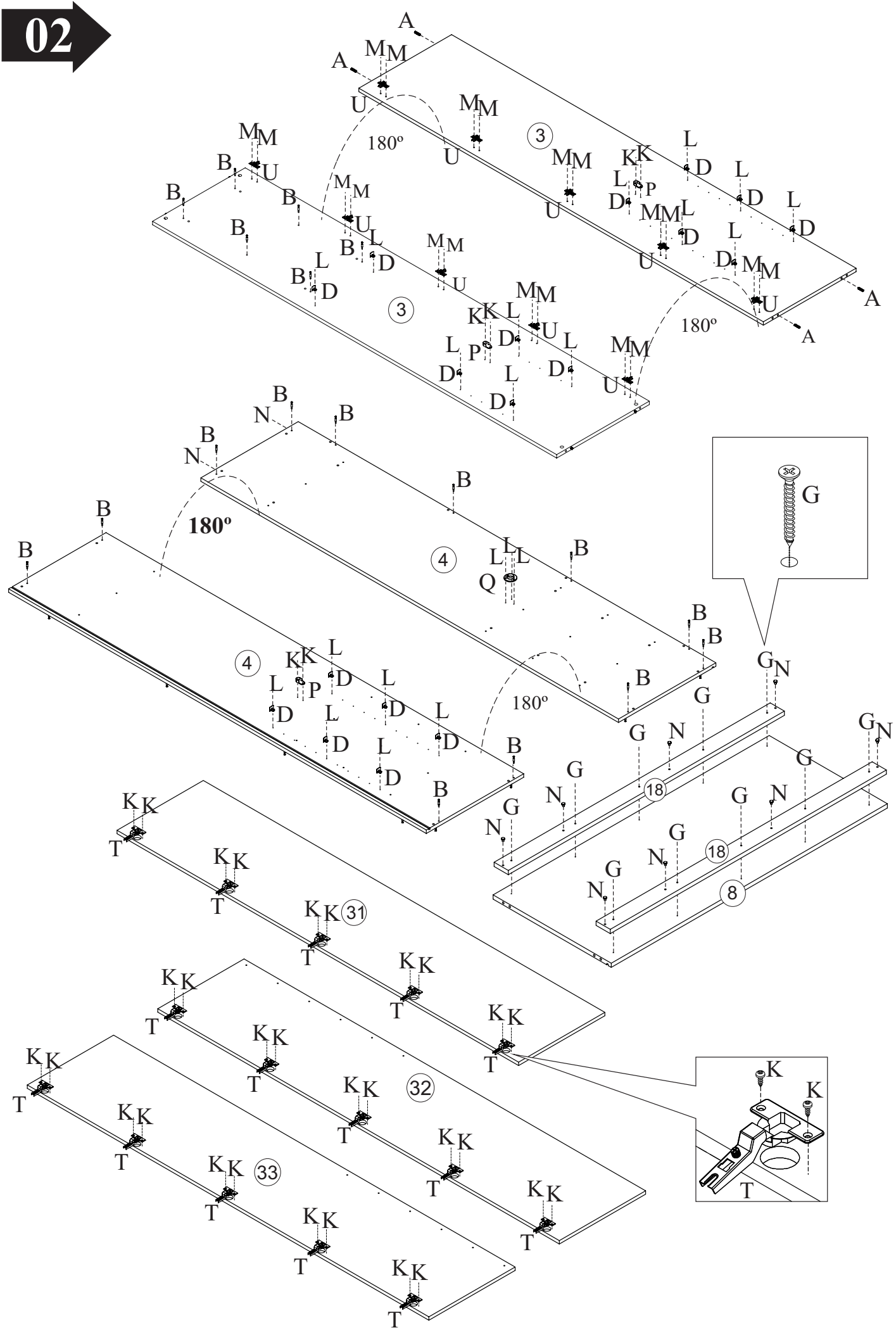
A		8x30	89
B			53
C			53
D			24
E		4,0x45 Chata	39
F		4,5x50 Flangeado	06
G		4,5x30 Chata	16
H		3,5x30 Flangeado	12
I		3,5x25 Flangeado	08
J		4,0x12 Chata	40
K		4,0x12 Panela	38
L		4,0x16 Chata	29

M		6,0x14 Chata	30
N		Sapata 12x4	17
O			01
P			04
Q			01
R		Puxador	02
S		350mm Peças	10
T		Dobradiça Curva	15
U			15
V		Cabideiro Maior	01
X		Cabideiro Menor	01
Y		Cabideiro Redondo	01
Z		Tapa Furo Cabideiro	01

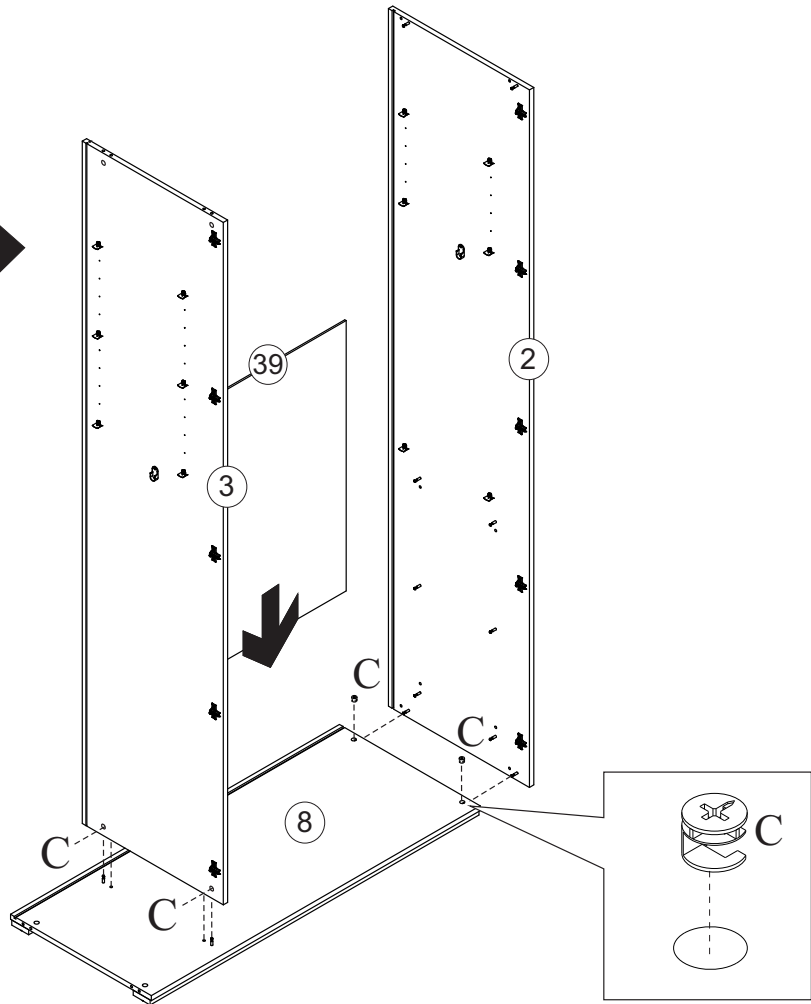
Utilizar a régua abaixo para medir os componentes.



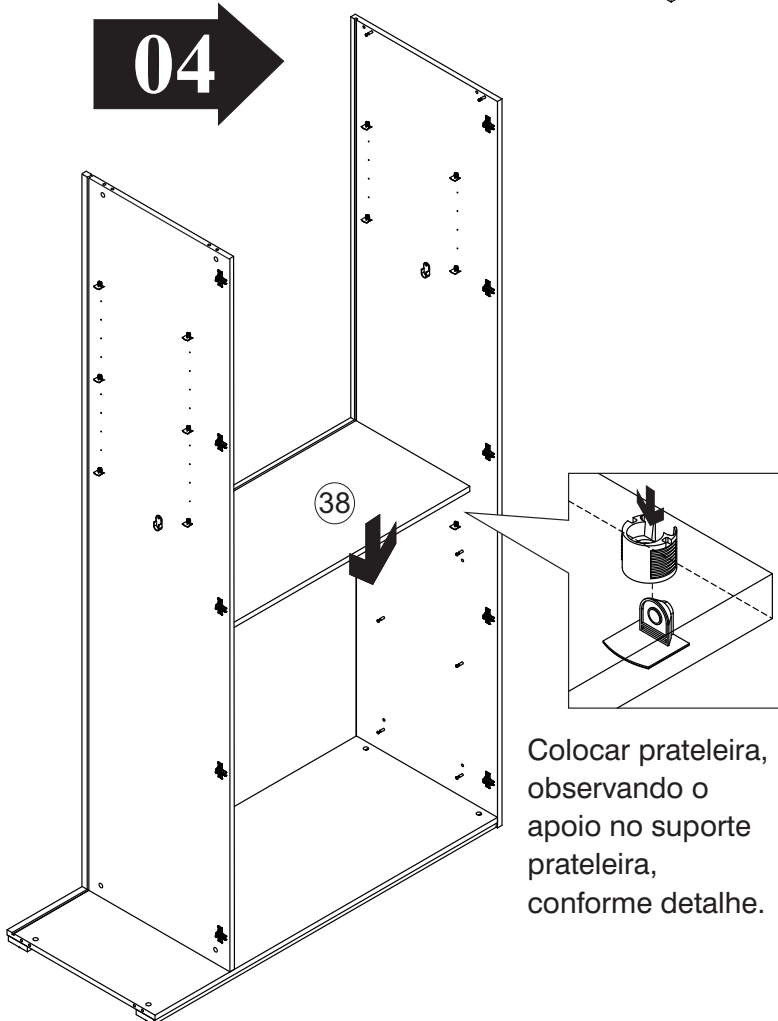




03 →

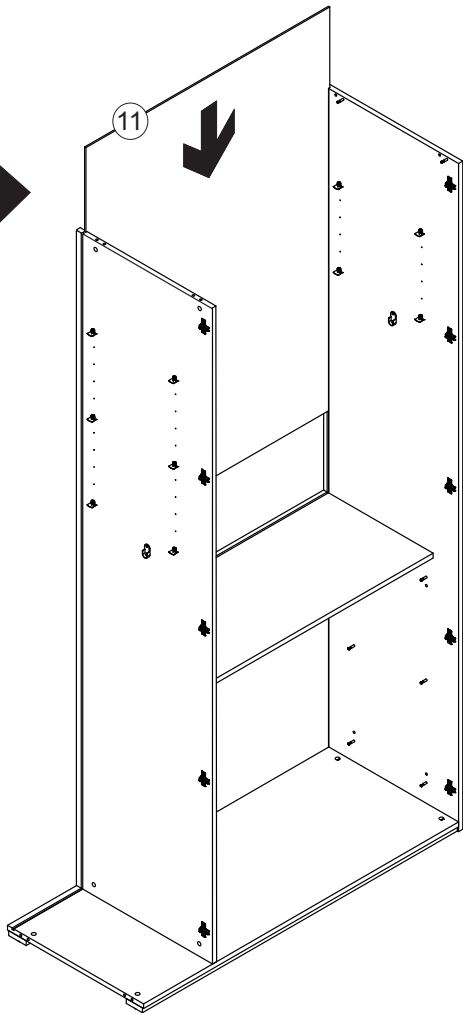


04 →

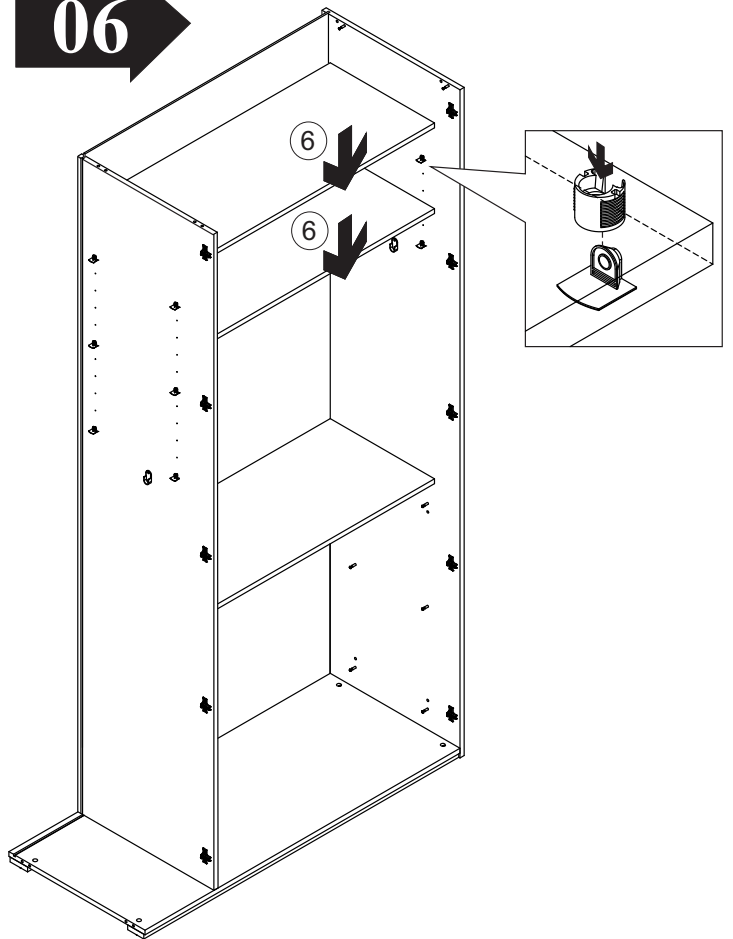


Colocar prateleira, observando o apoio no suporte prateleira, conforme detalhe.

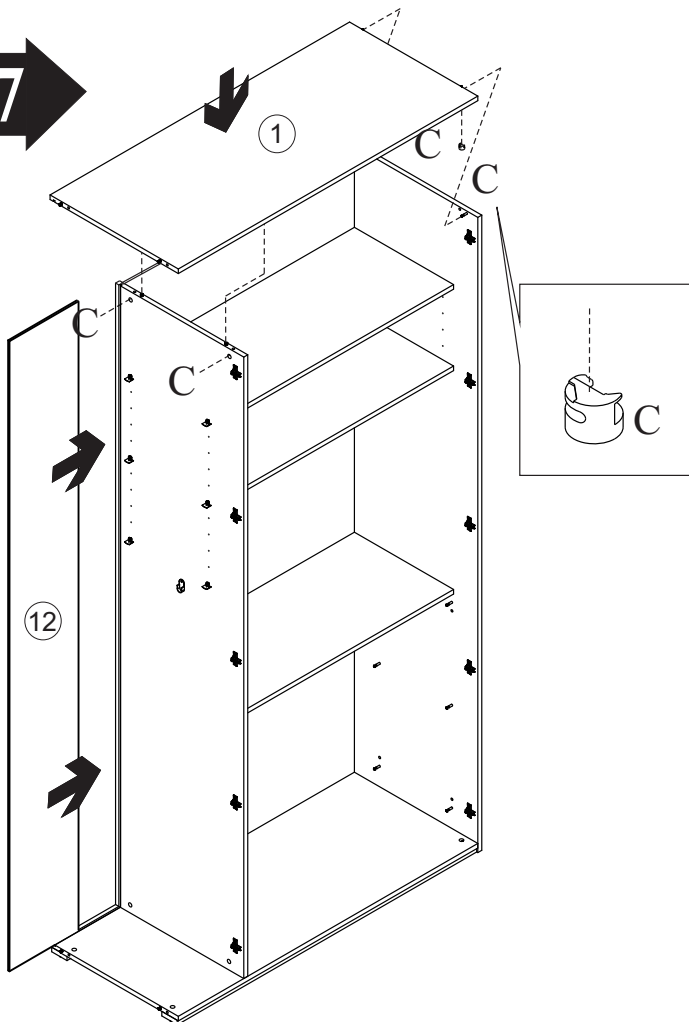
05



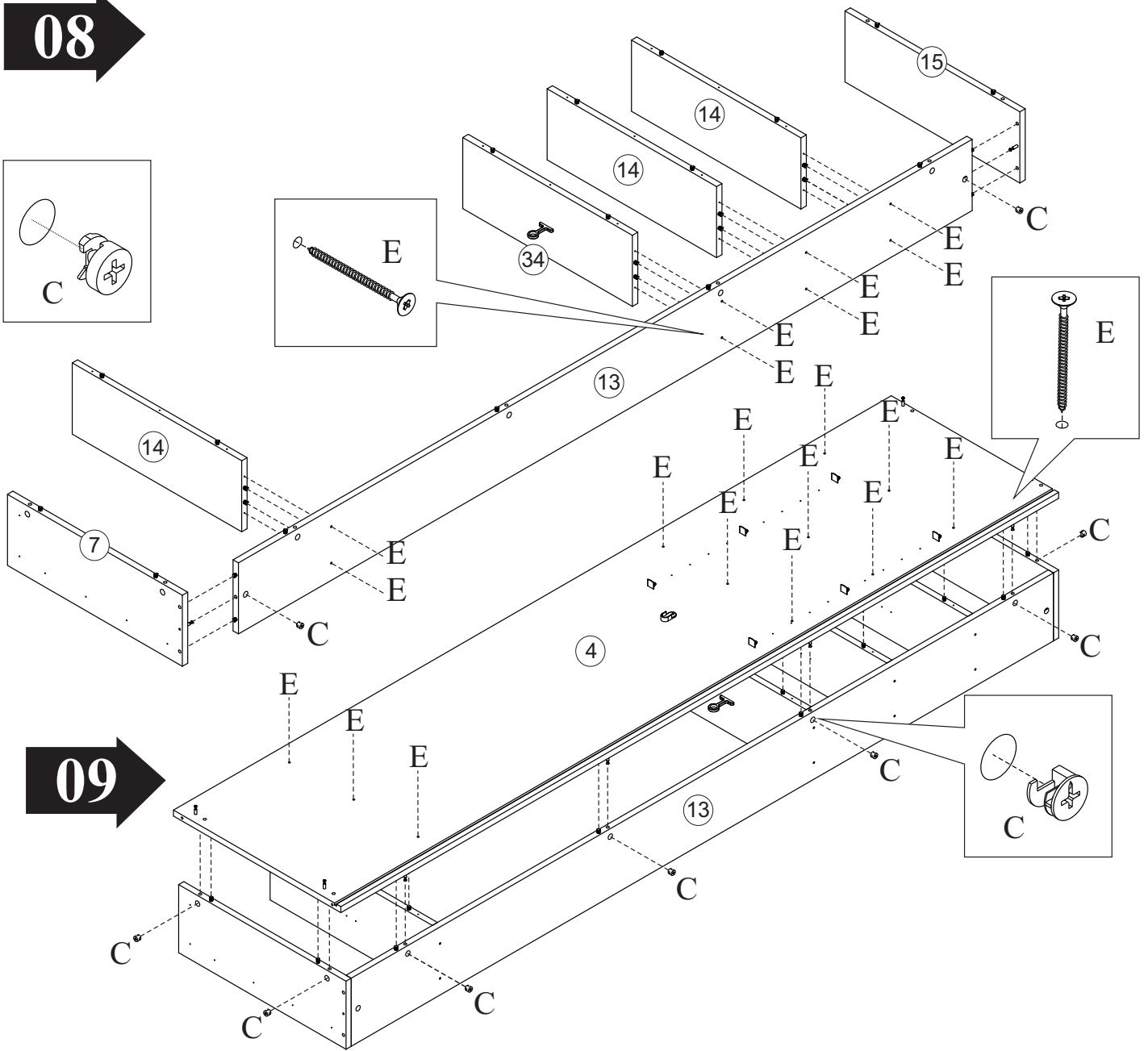
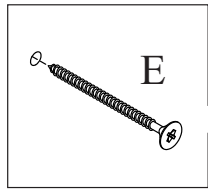
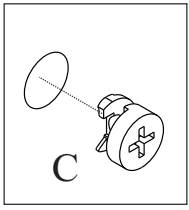
06



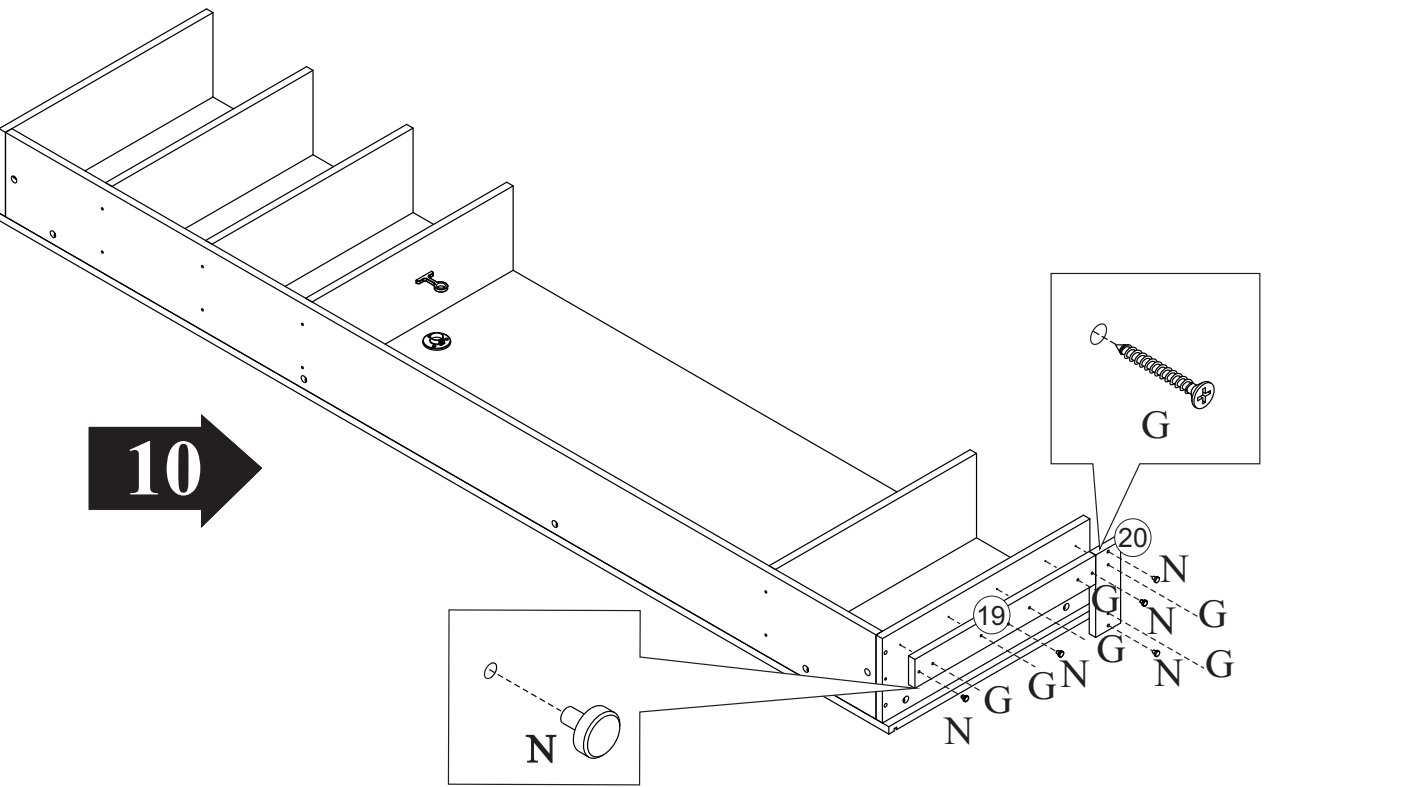
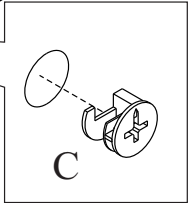
07



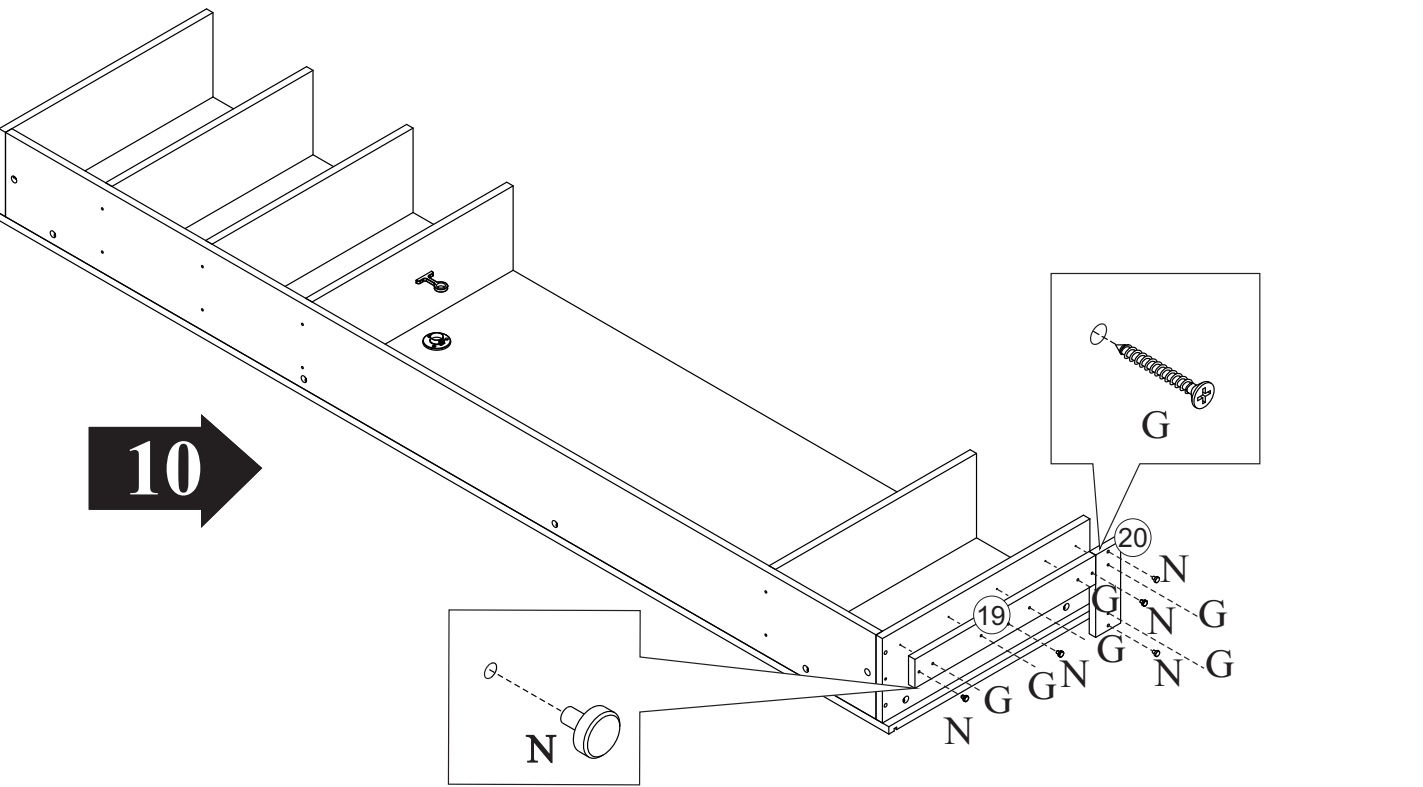
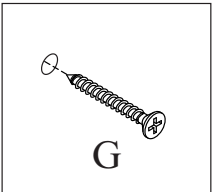
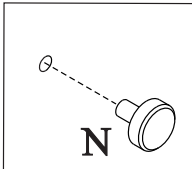
08



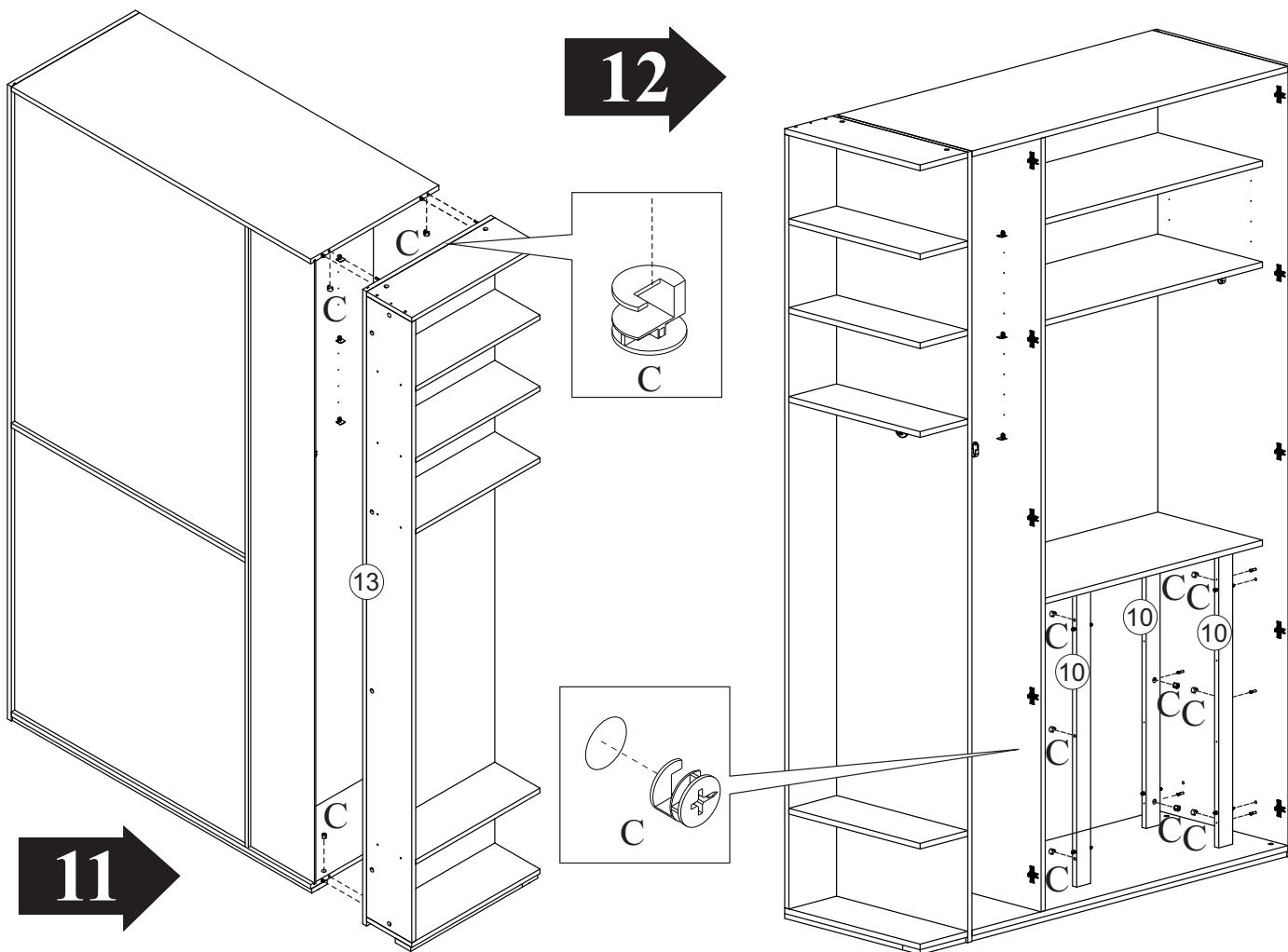
09



10

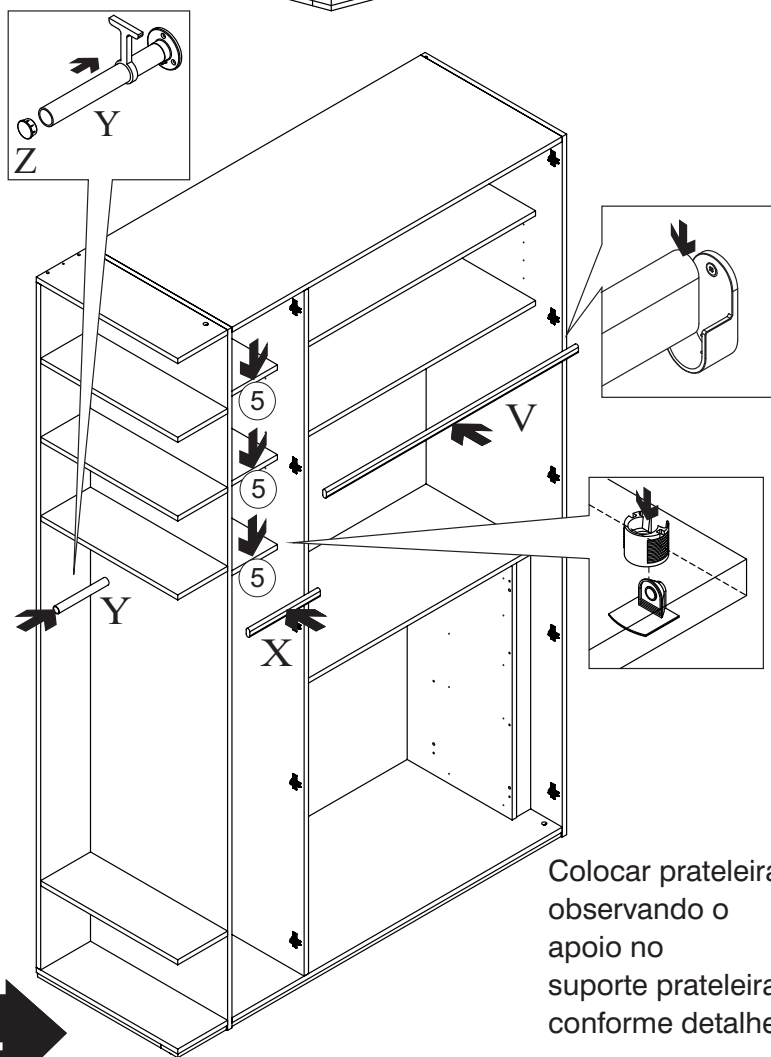


12



11

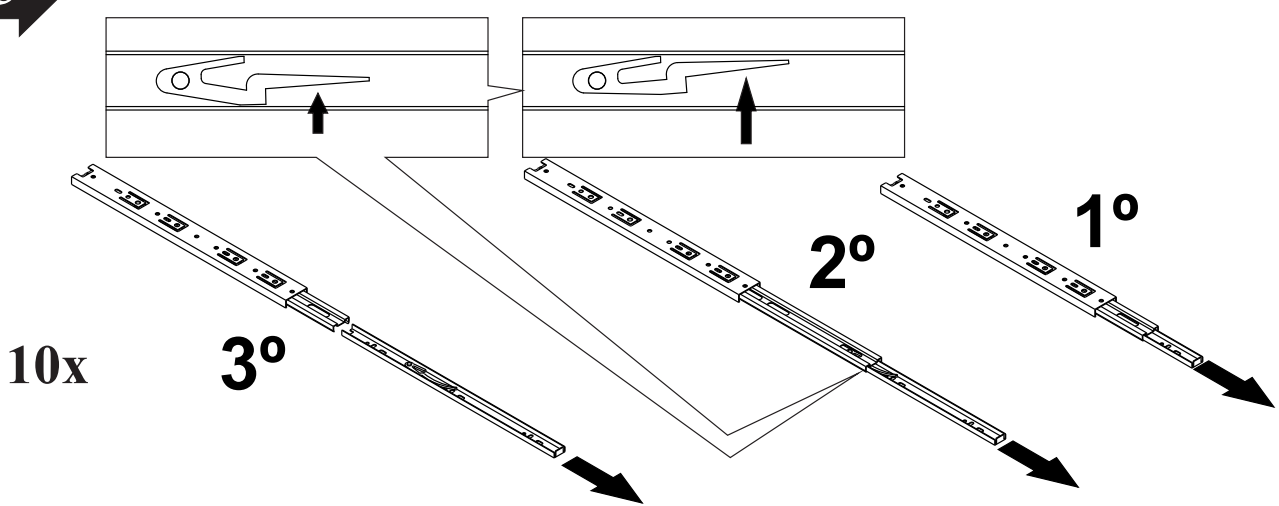
13



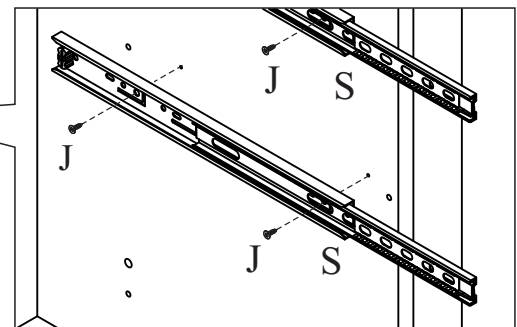
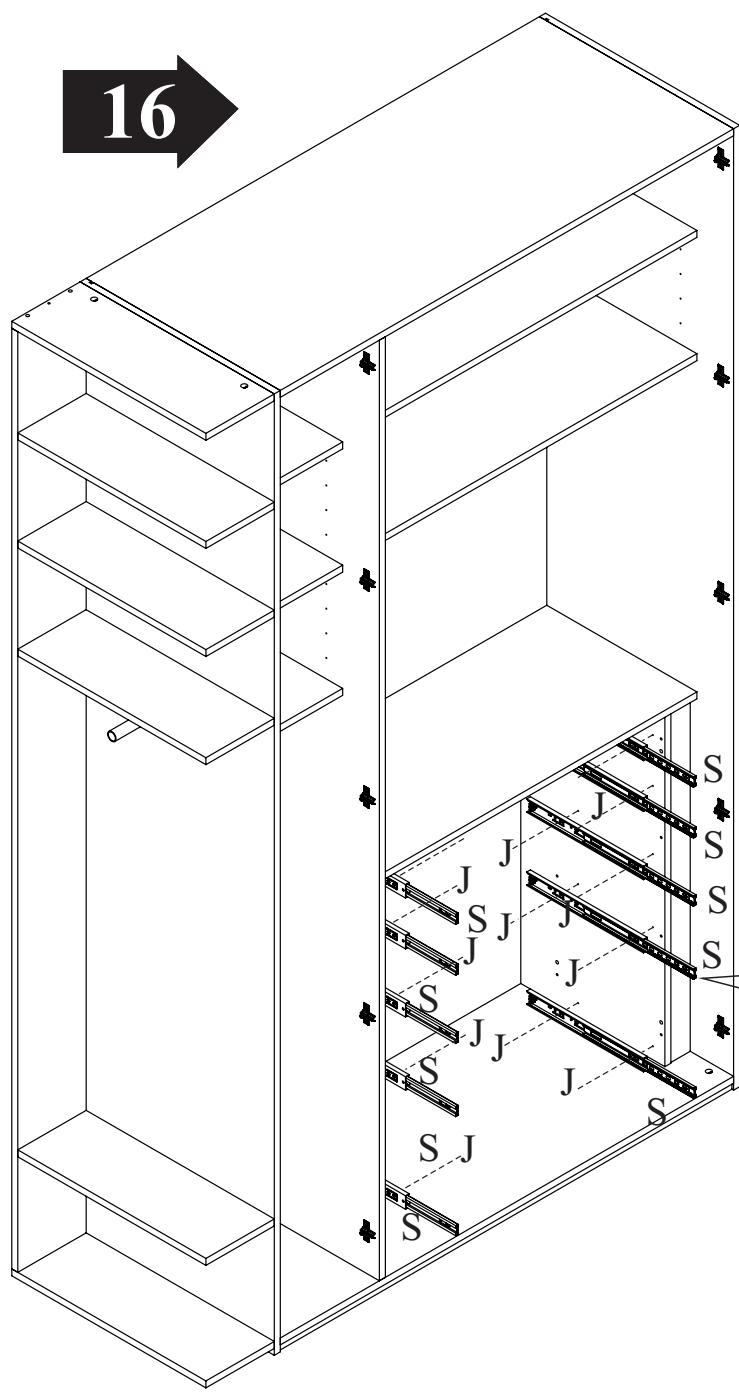
14

Colocar prateleira, observando o apoio no suporte prateleira, conforme detalhe.

15

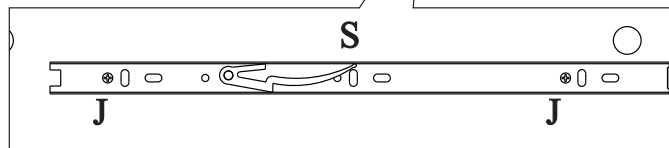
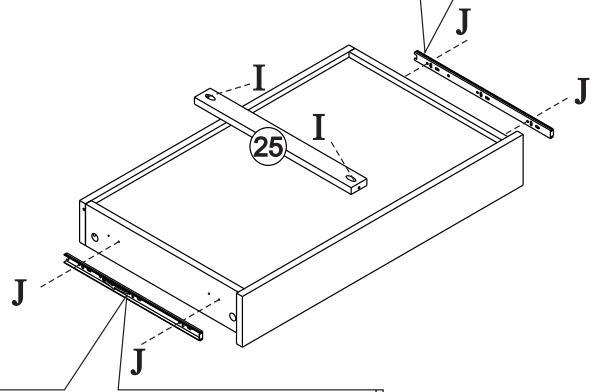
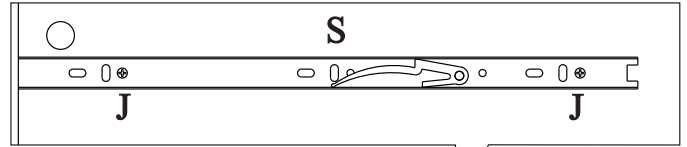
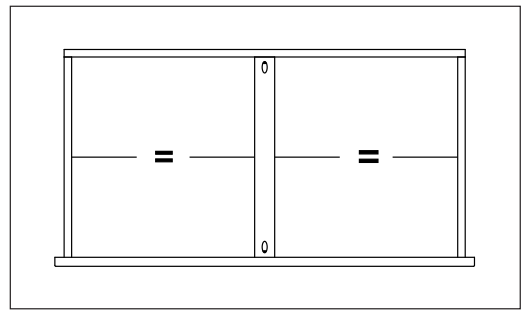
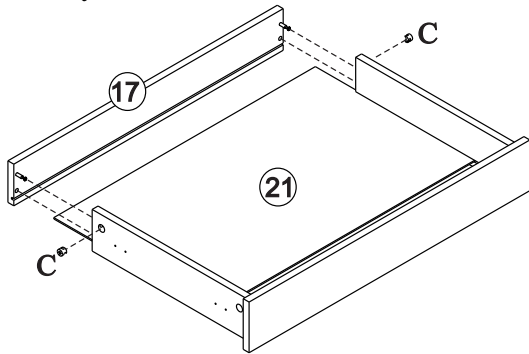
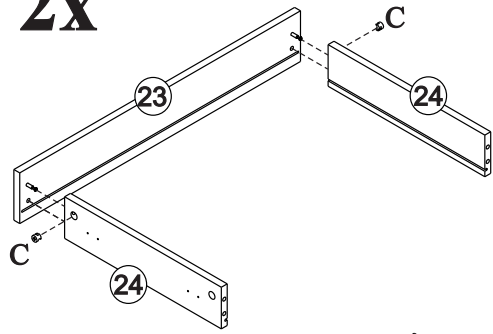


16



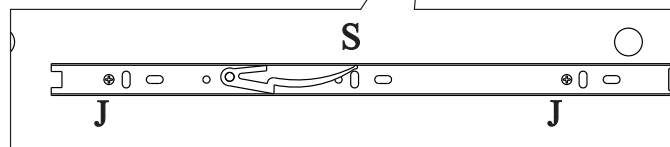
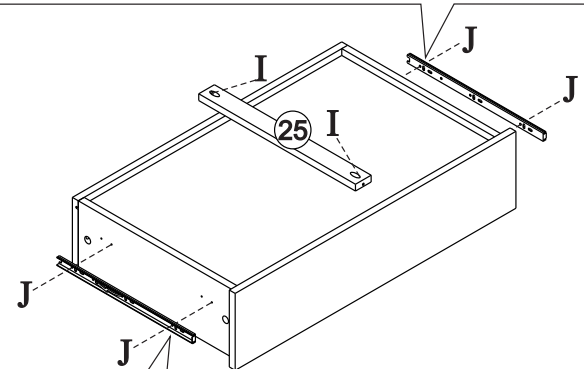
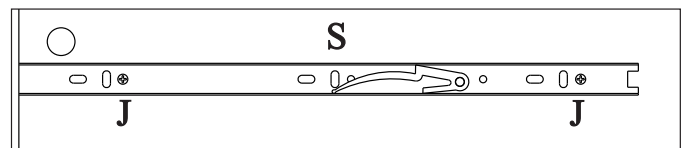
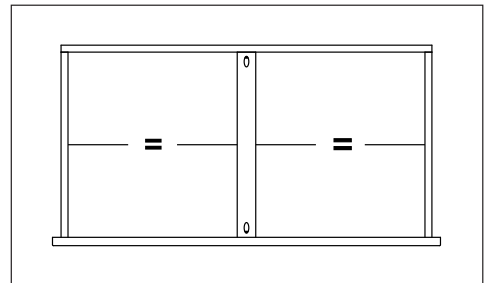
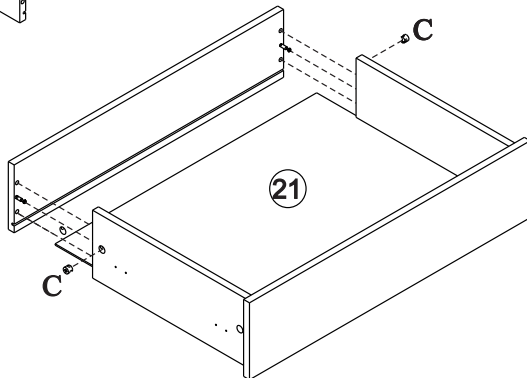
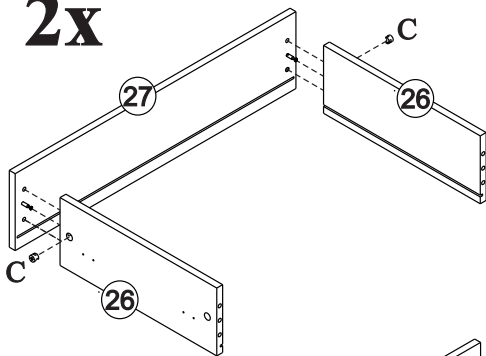
17 →

2x

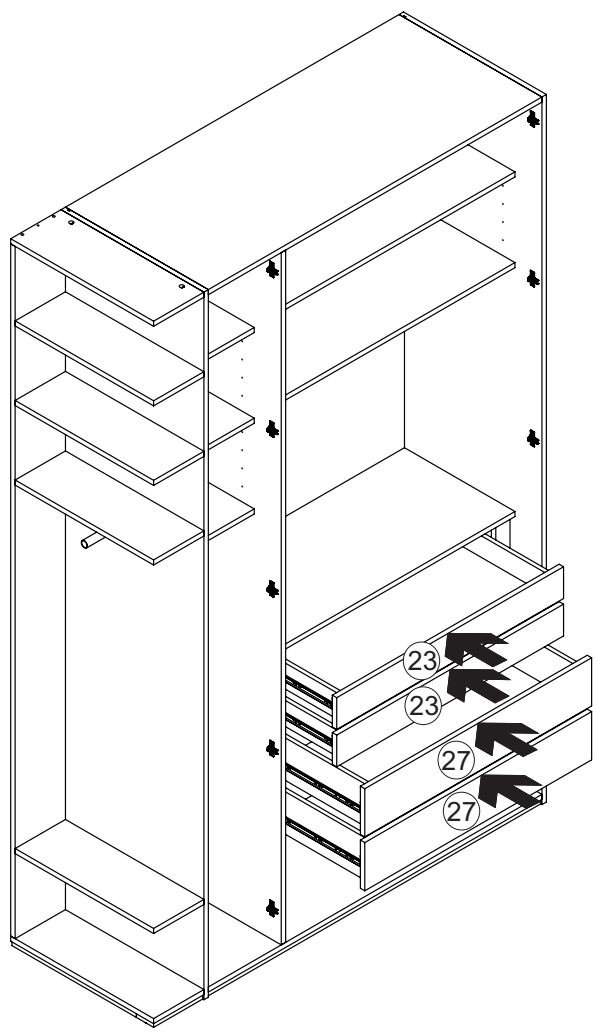


18 →

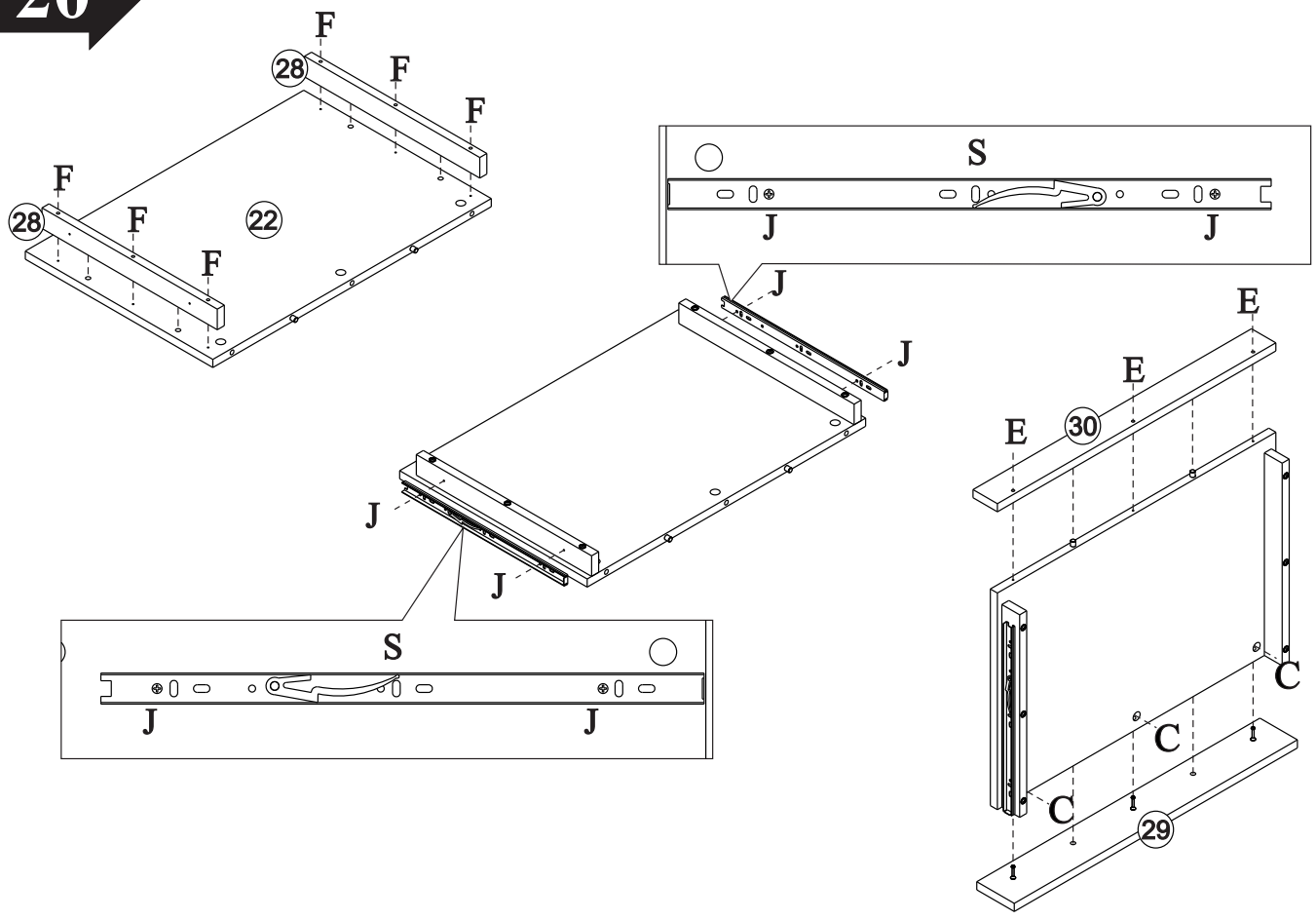
2x



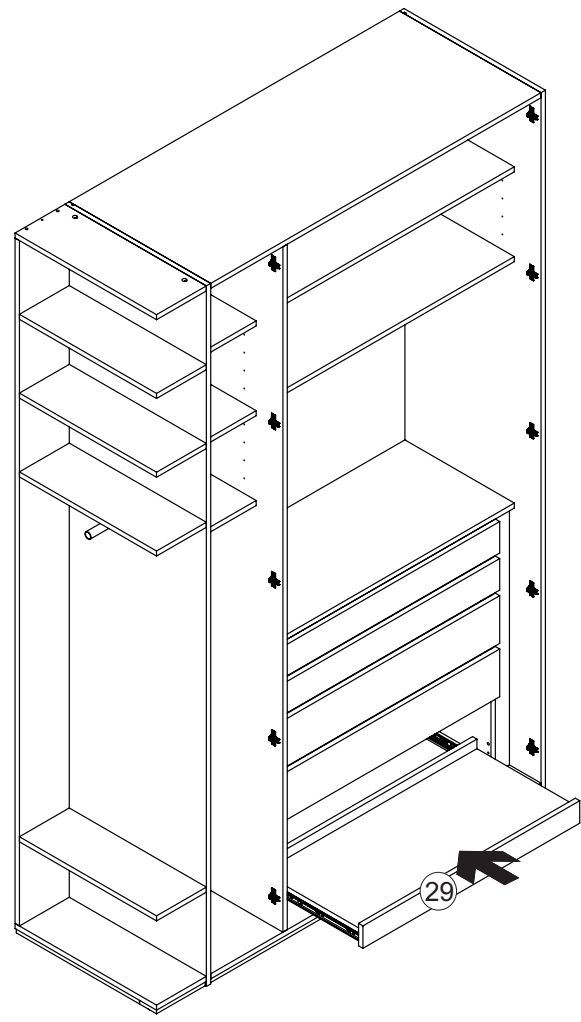
19



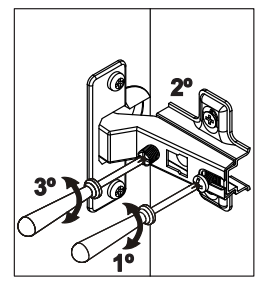
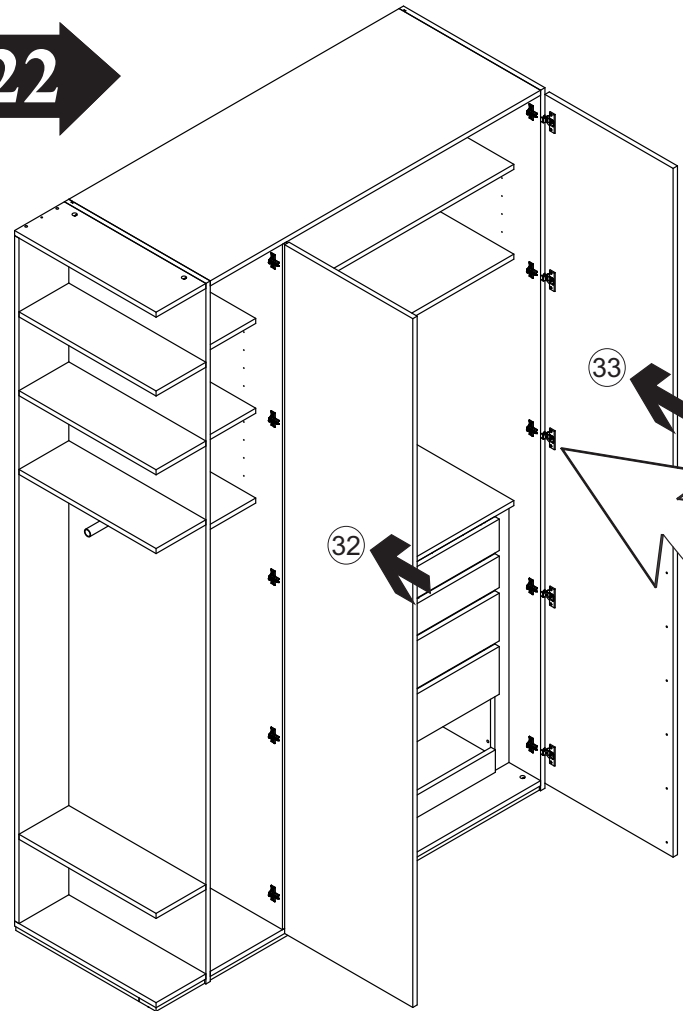
20



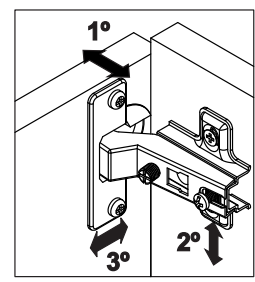
21



22

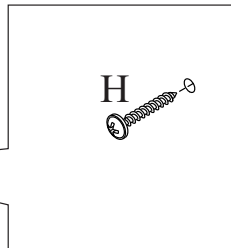
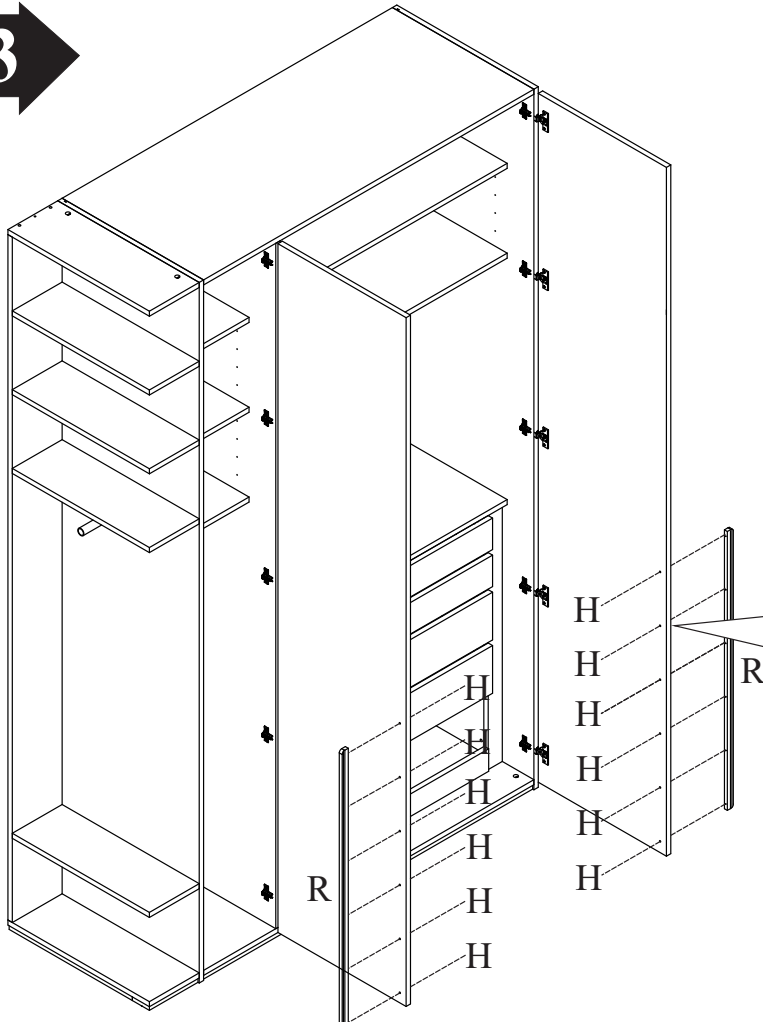


1°



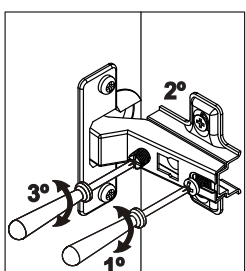
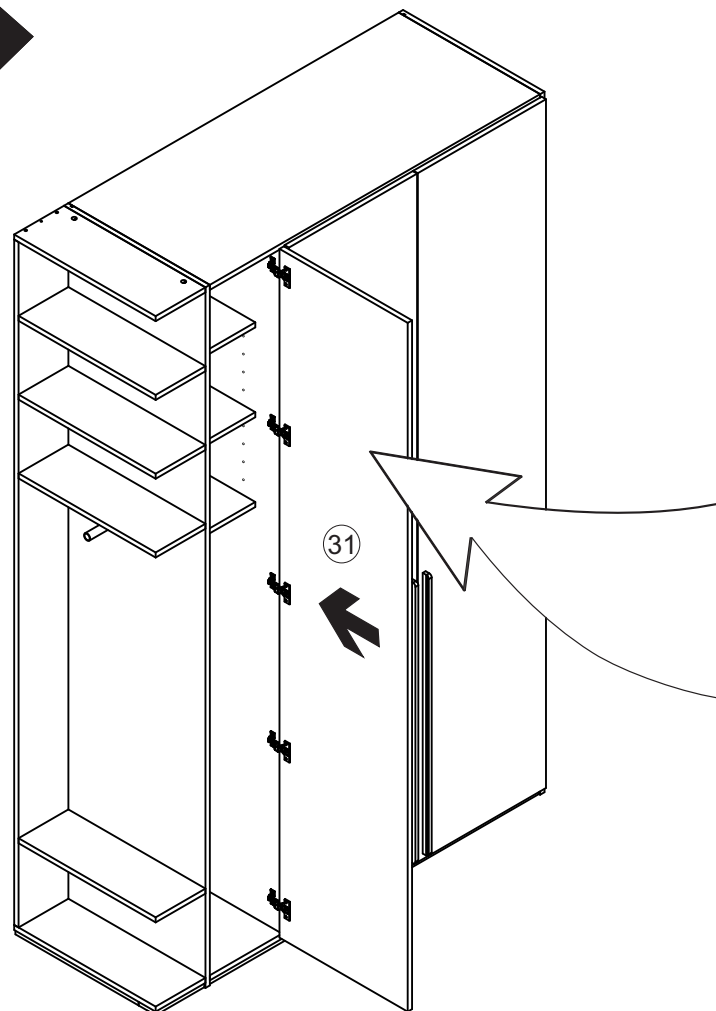
2°

23

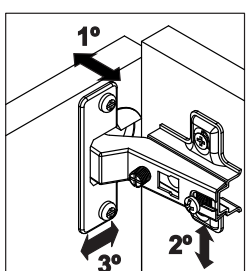


Importante! Fazer os furos para o puxador utilizando broca $\varnothing 5\text{mm}$.

24



1°



2°