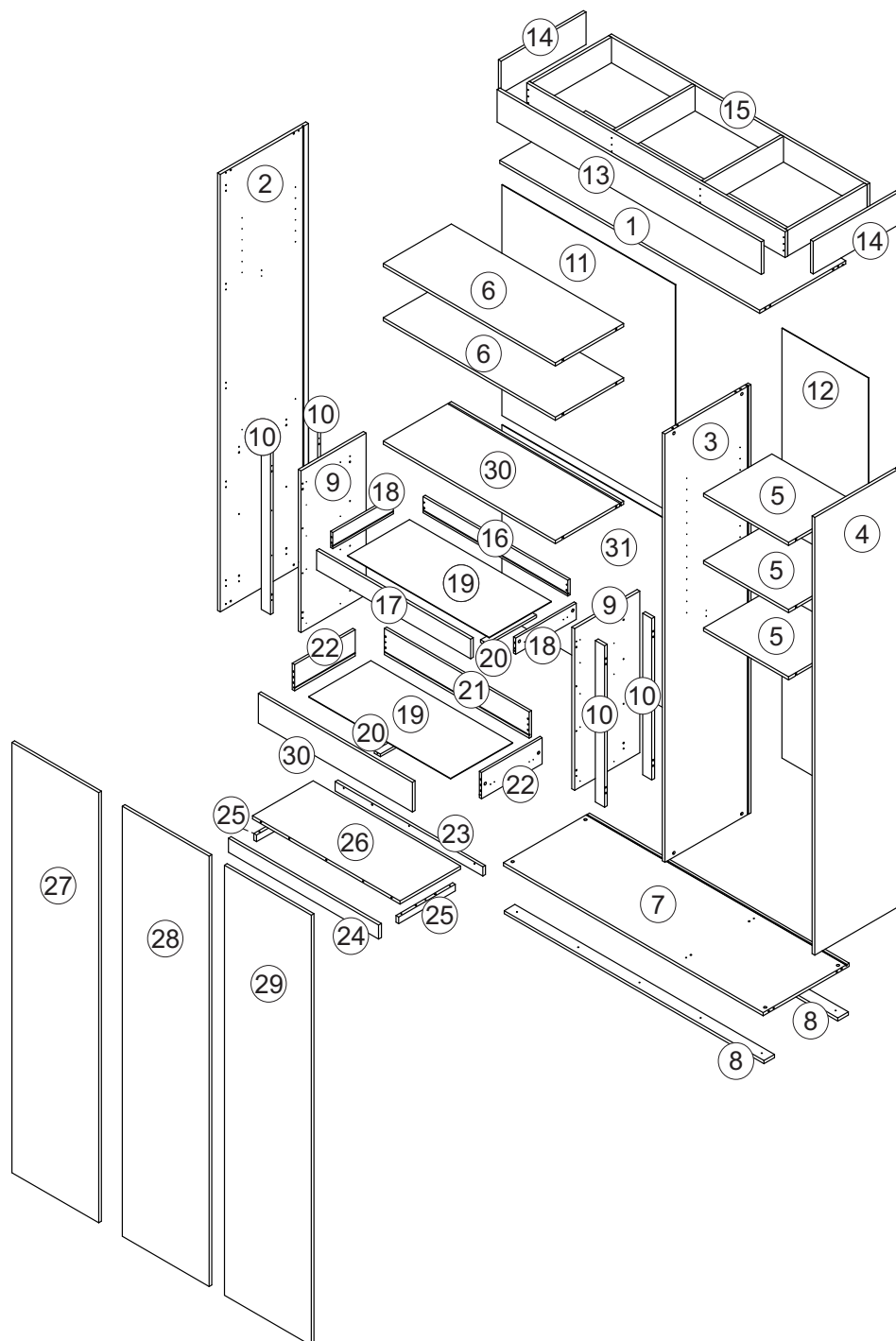
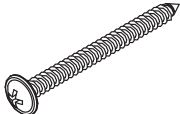
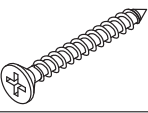
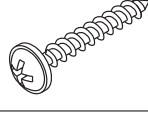
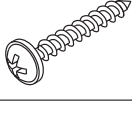


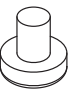


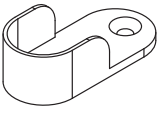
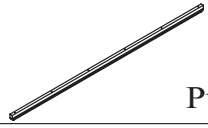
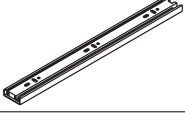
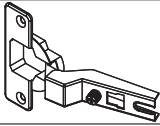
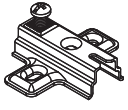


Armário 3 Portas K431800



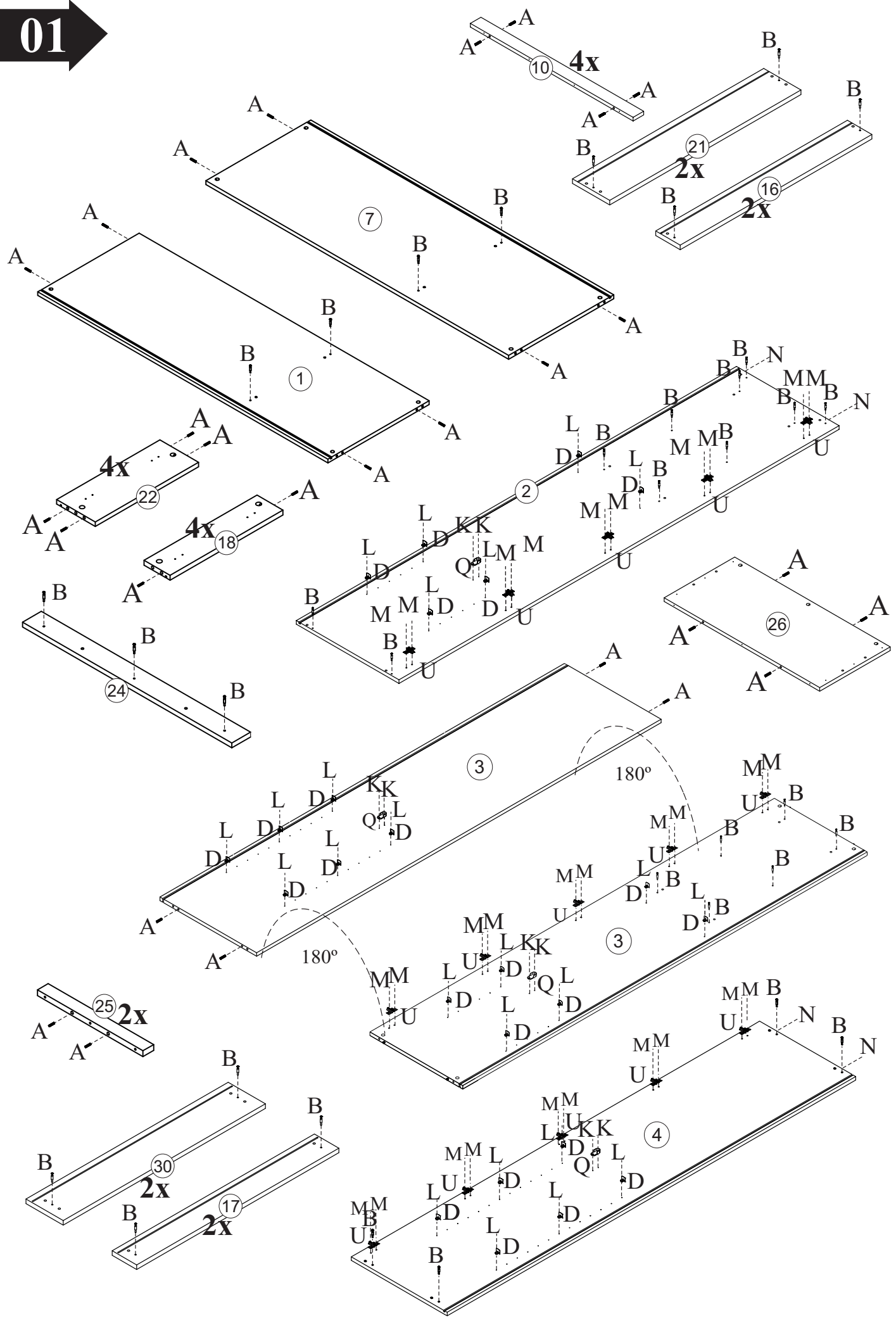
A		8x30	60
B			43
C			43
D			24
E		4,0x45 Chata	19
F		4,5x50 Flangeado	06
G		4,5x30 Chata	08
H		3,5x30 Flangeado	15
I		3,5x25 Flangeado	08
J		4,0x12 Chata	40
K		4,0x12 Panela	38
L		4,0x16 Chata	24

M		6,0x14 Chata	30
N		Sapata 12x4	12
O		Cabideiro Maior	01
P		Cabideiro Menor	01
Q			04
R		Puxador	03
S		350mm Peças	10
T			15
U			15

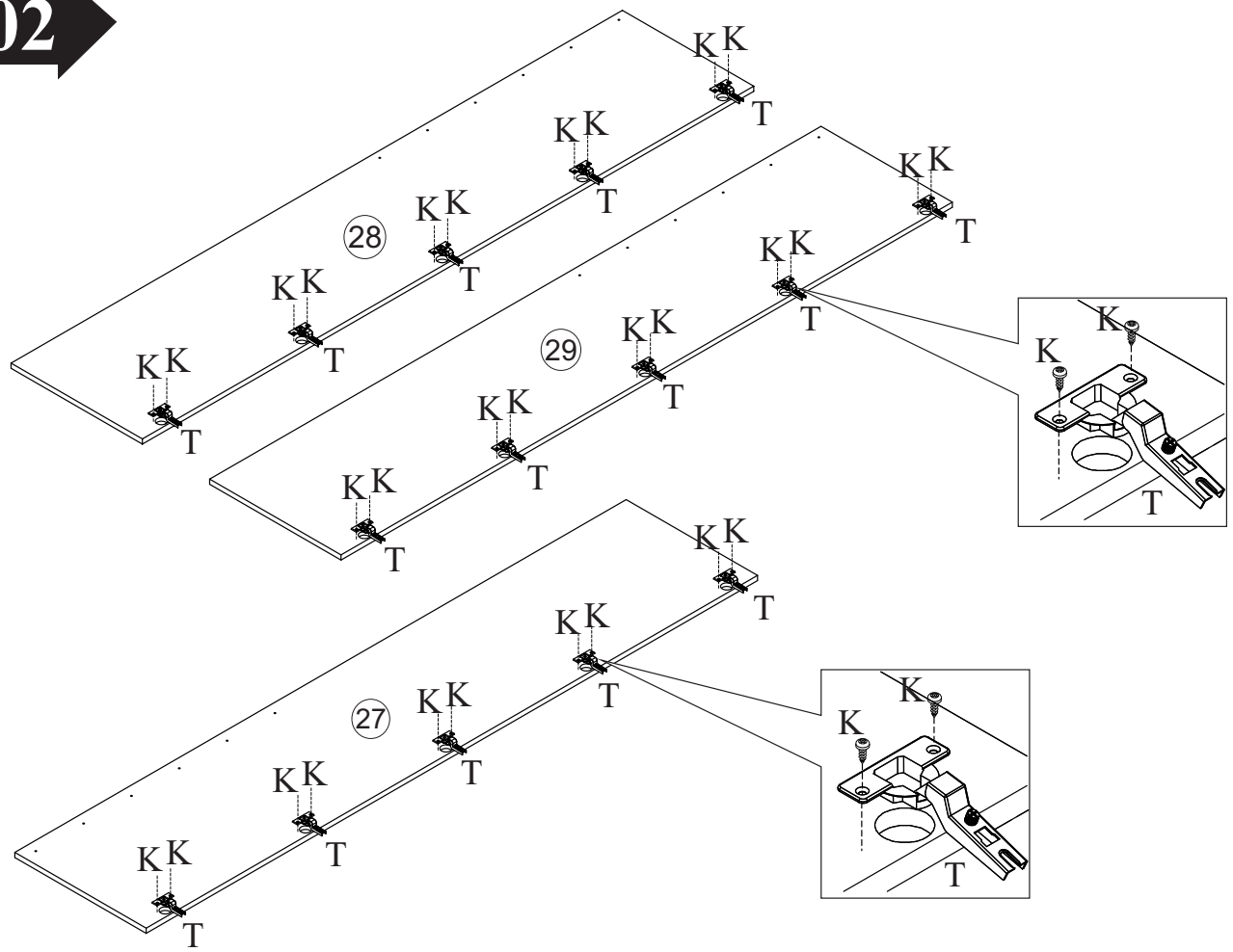
Utilizar a régua abaixo para medir os componentes.



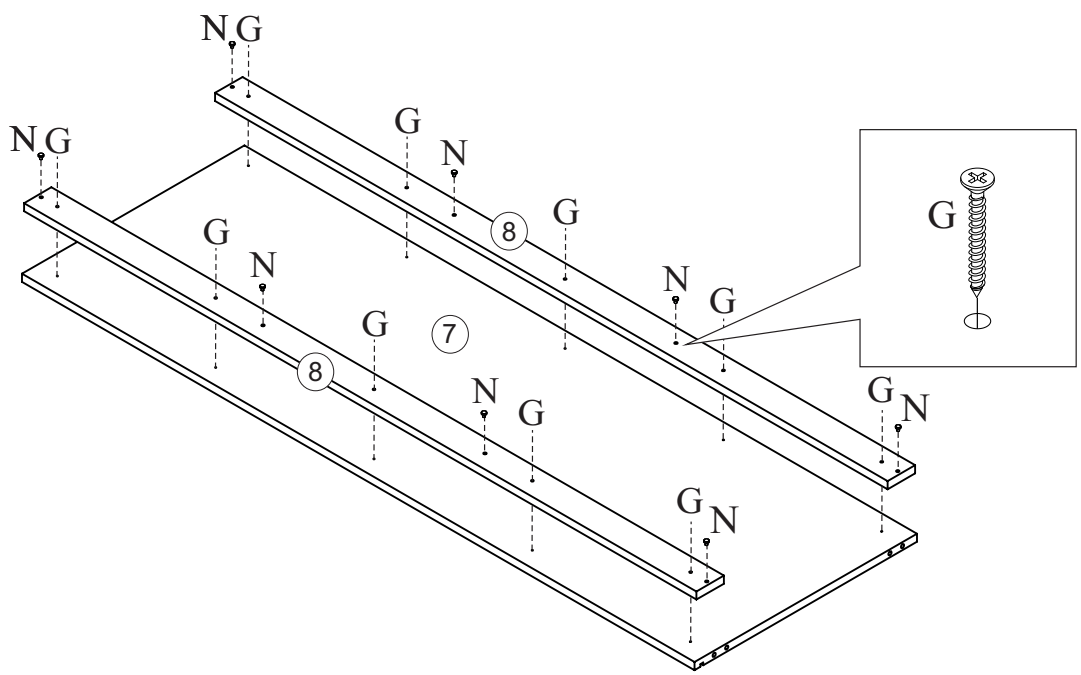
01



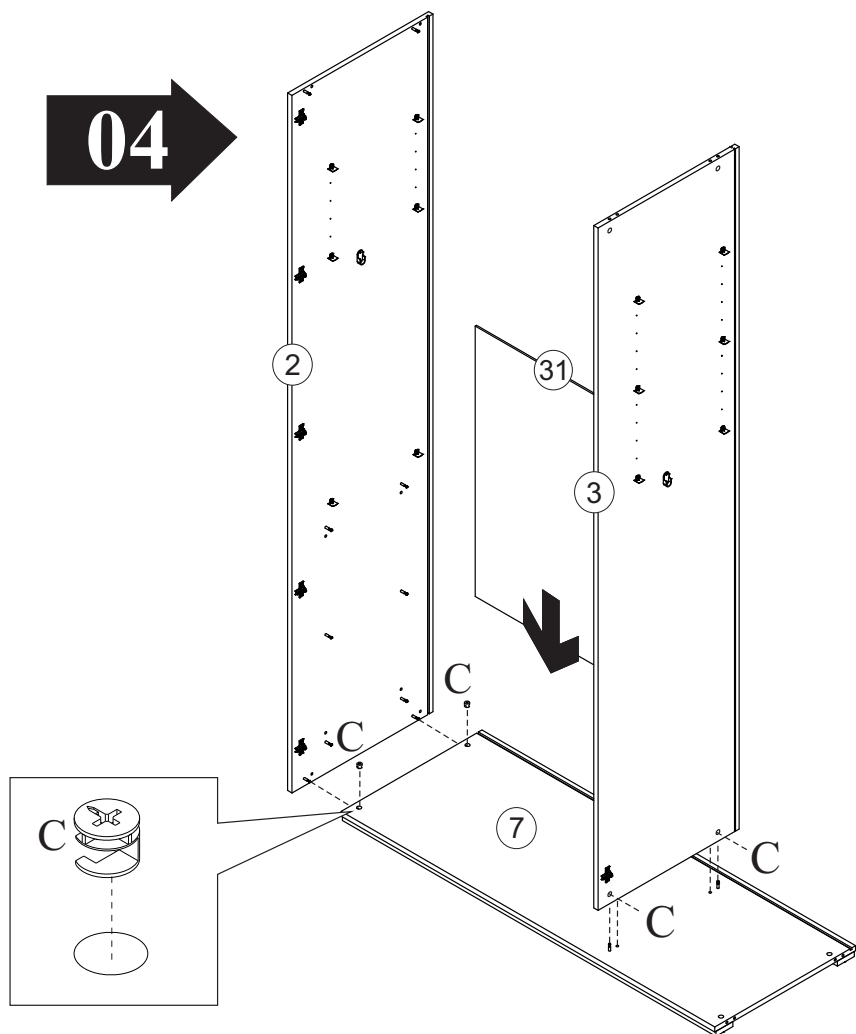
02



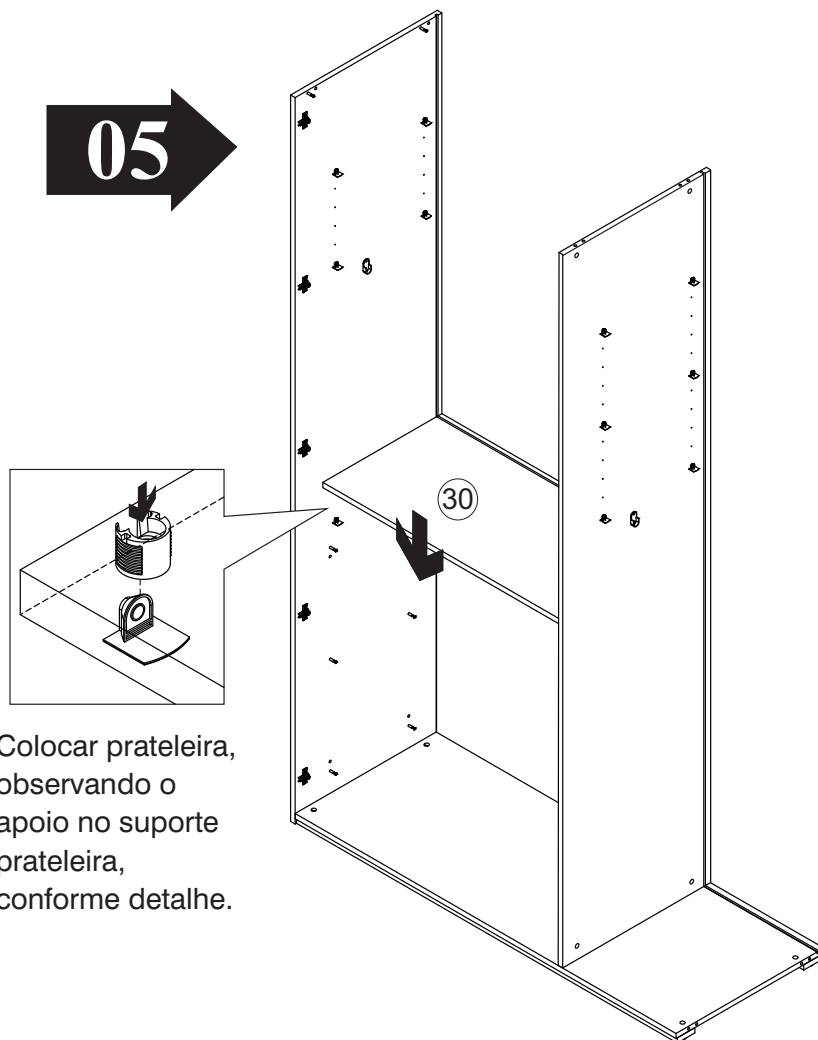
03



04

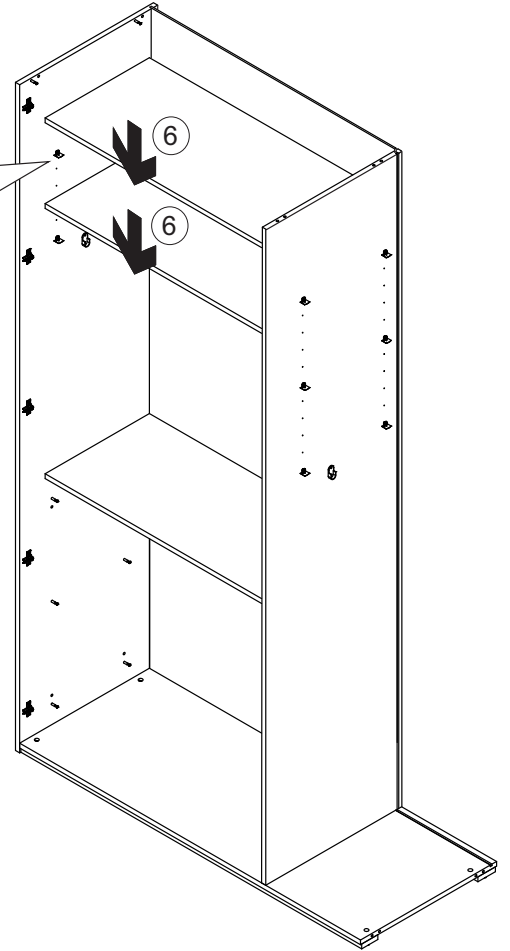
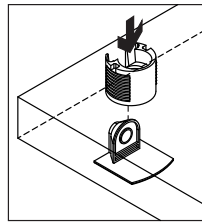
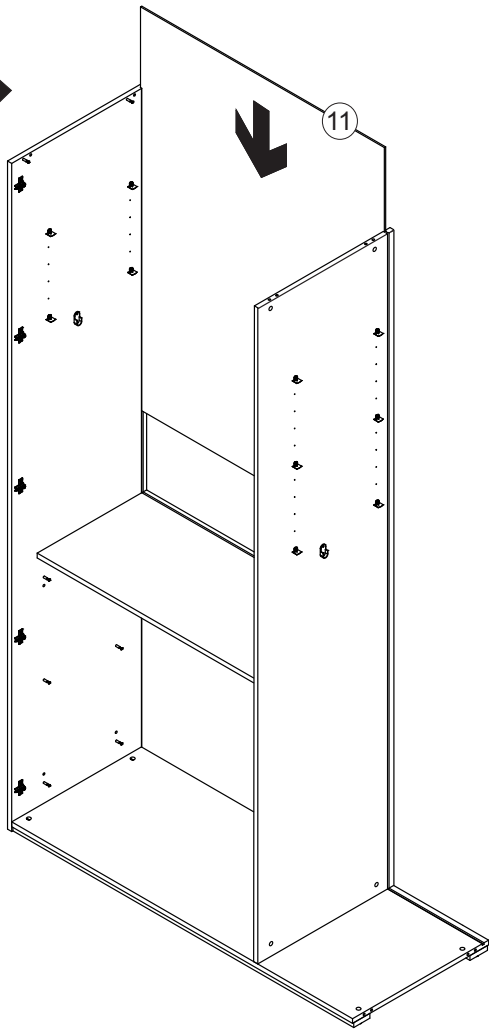


05

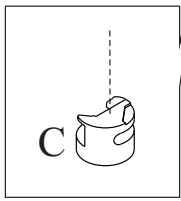


Colocar prateleira, observando o apoio no suporte prateleira, conforme detalhe.

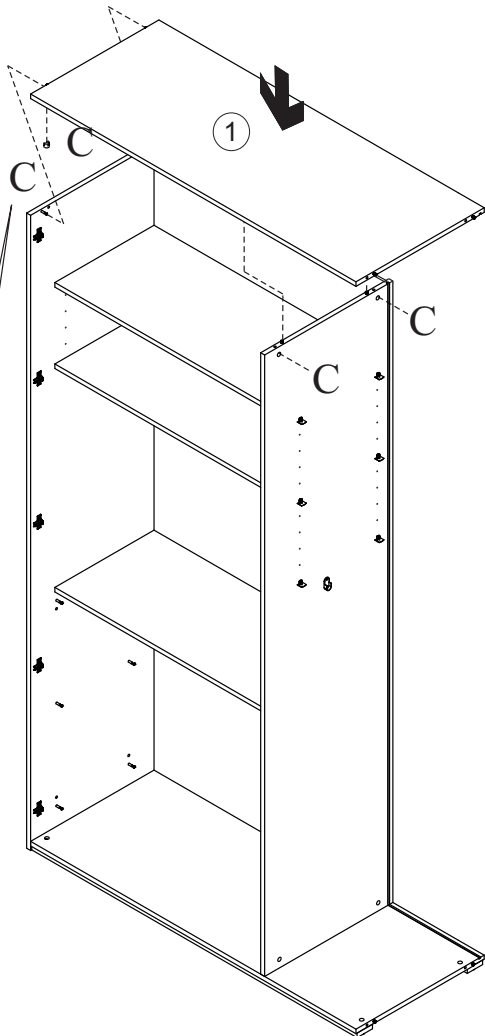
06 →



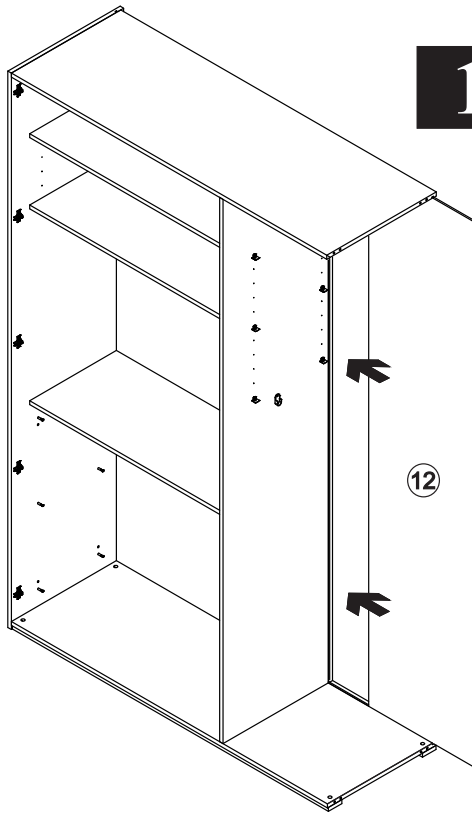
07 →



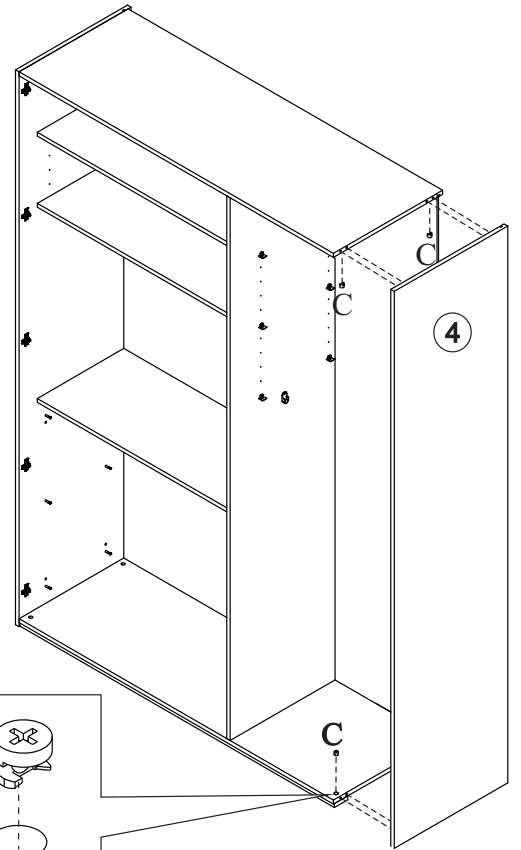
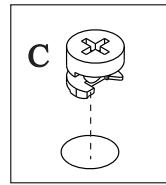
08 →



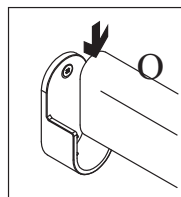
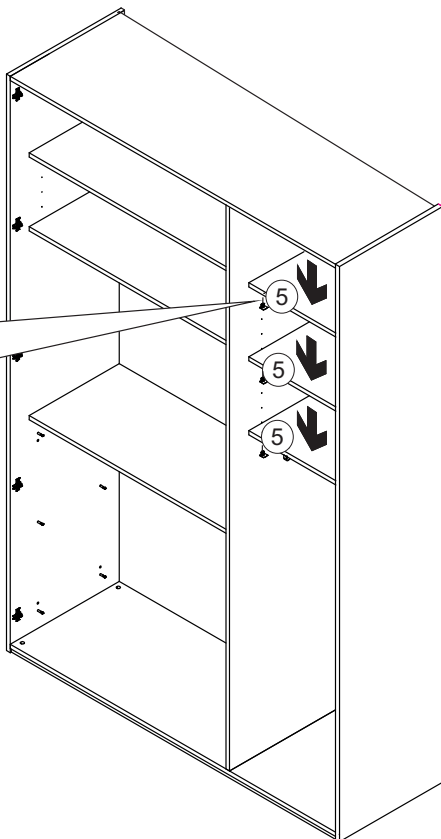
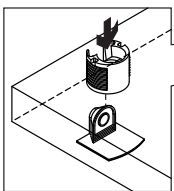
09



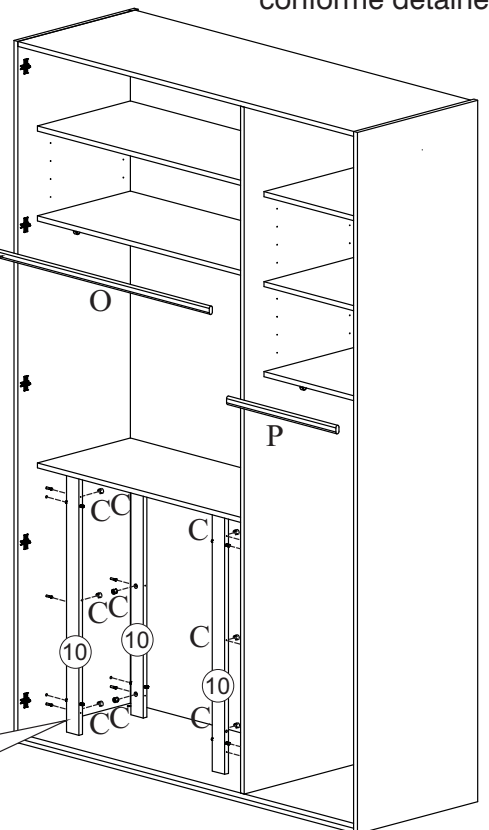
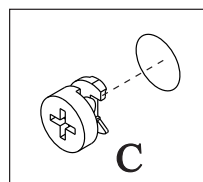
10



11

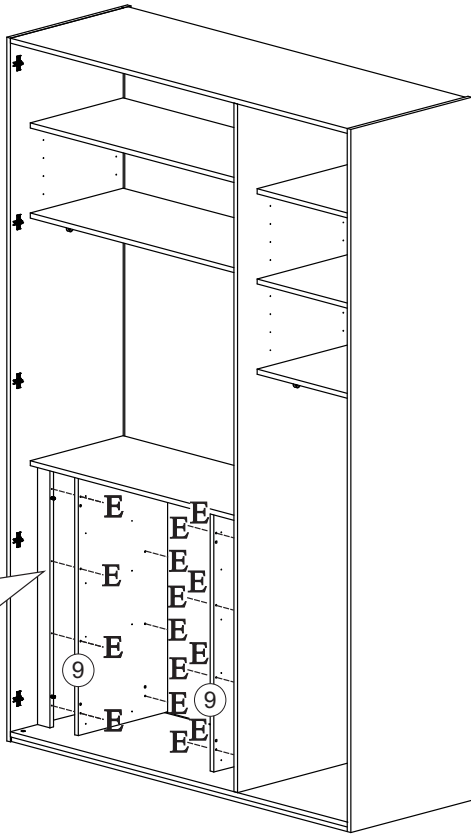
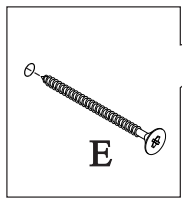


12



Colocar vara de cabide, observando o apoio no suporte de cabide, conforme detalhe.

13



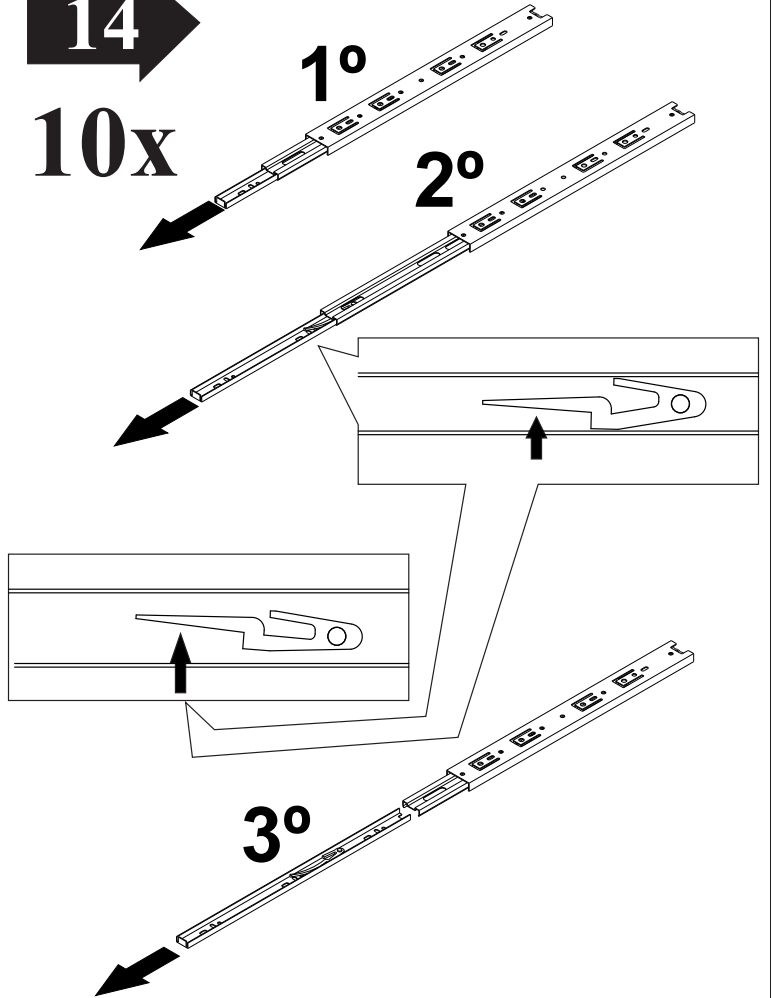
14

10x

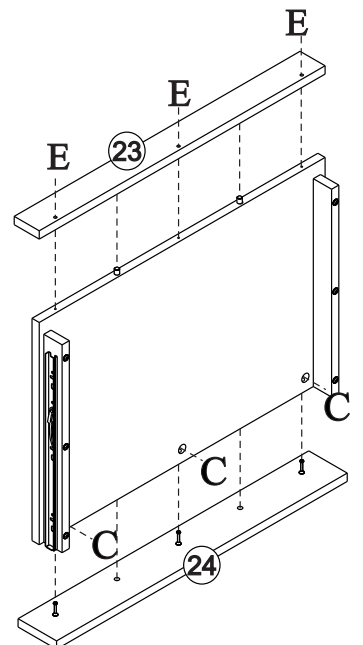
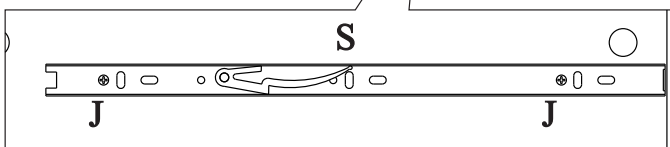
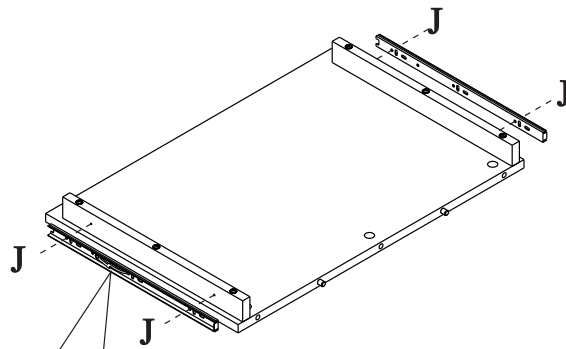
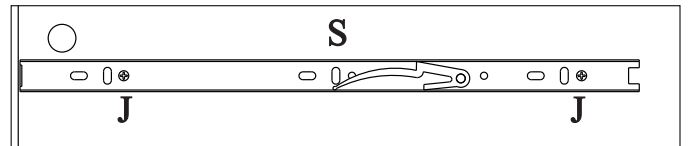
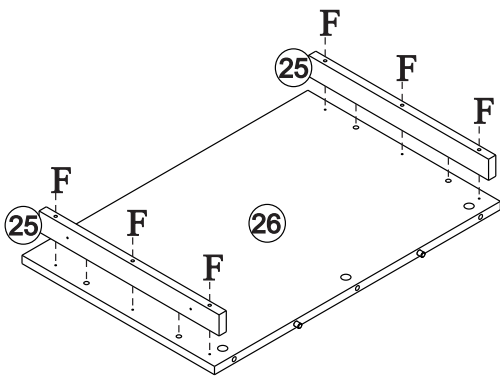
1°

2°

3°

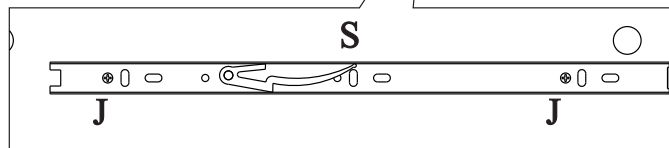
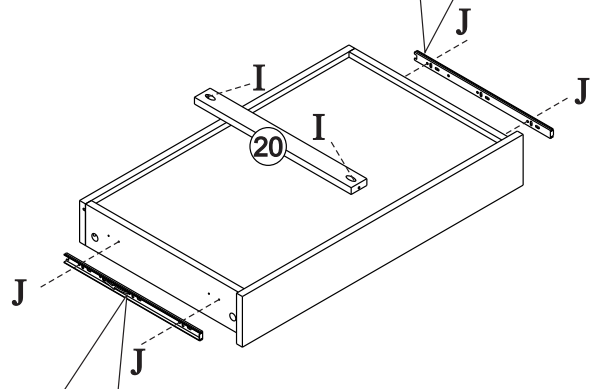
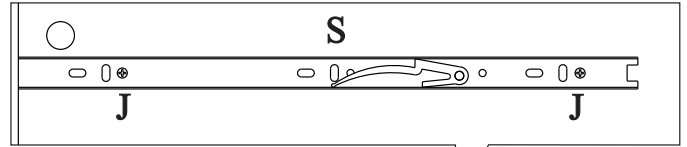
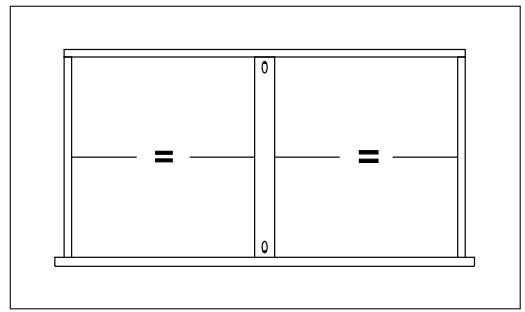
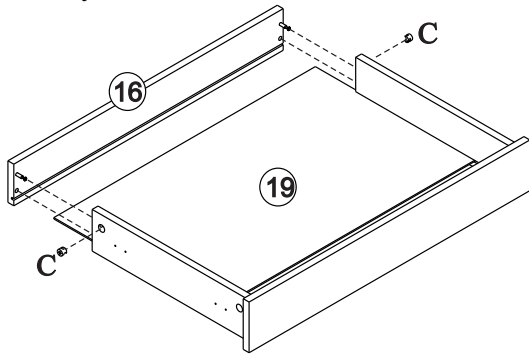
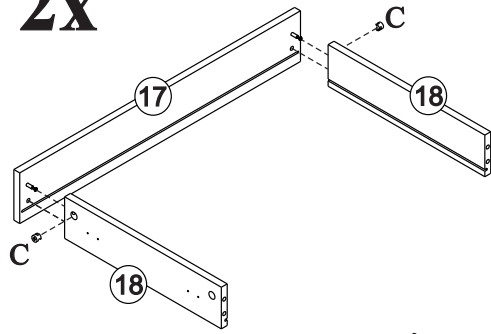


15



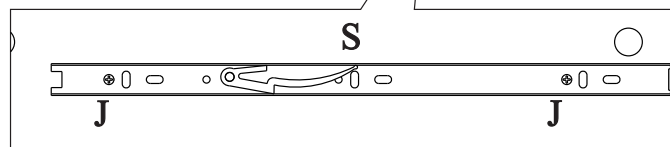
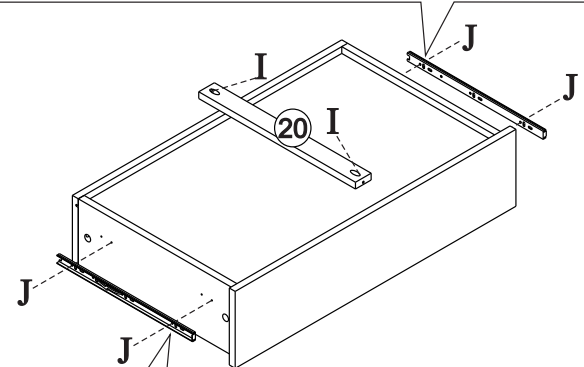
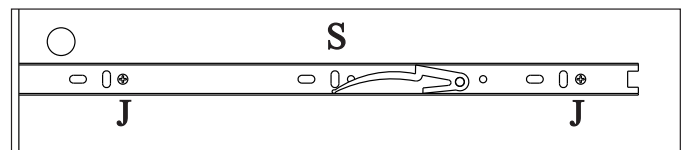
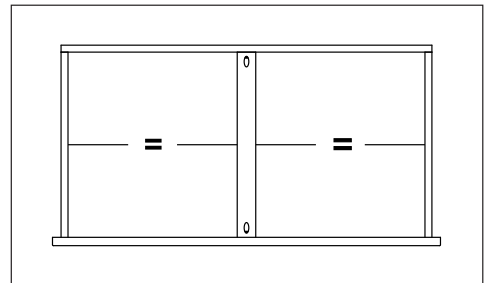
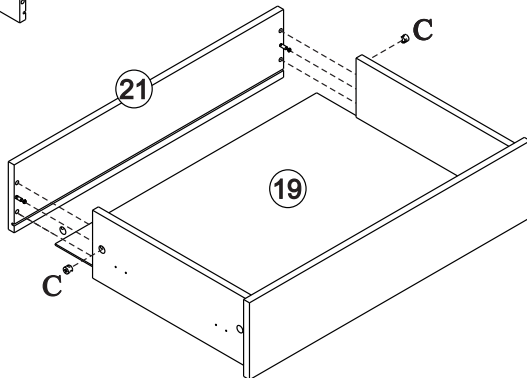
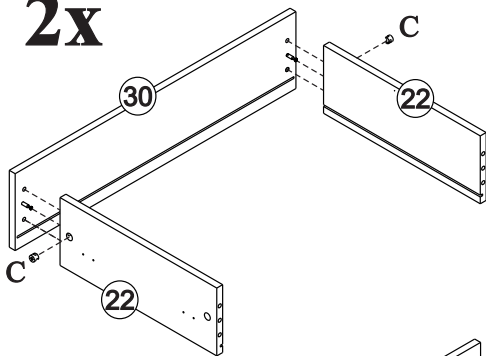
16

2x

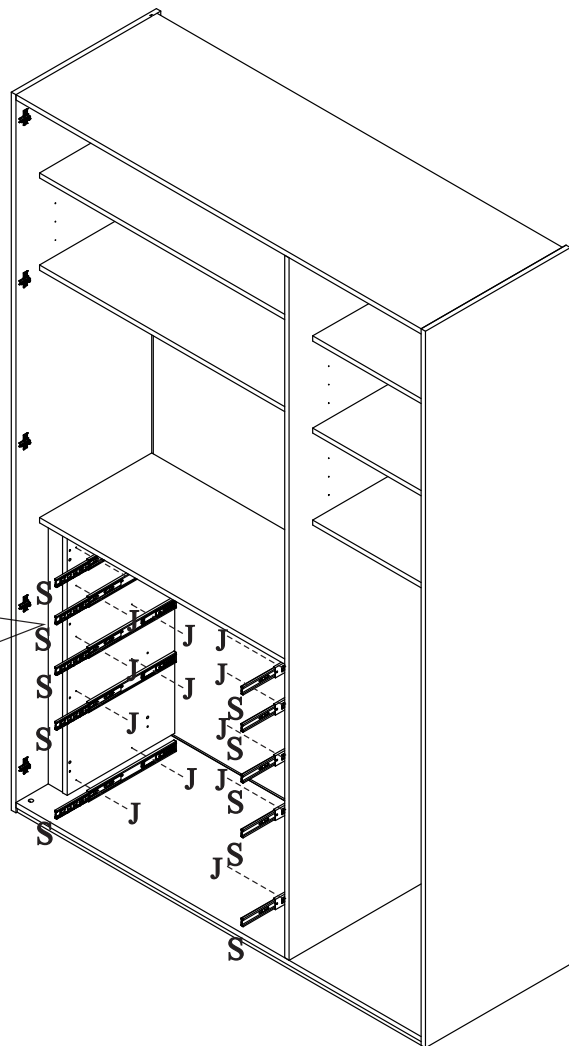
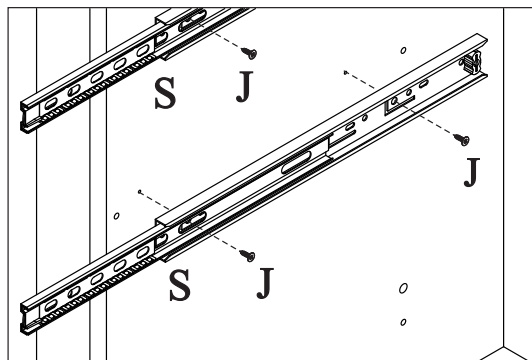


17

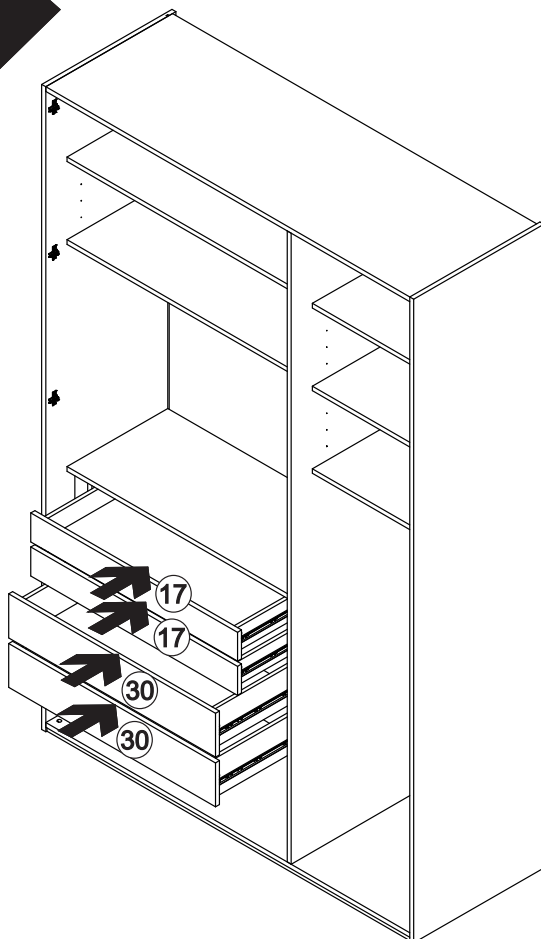
2x



18



19



20

