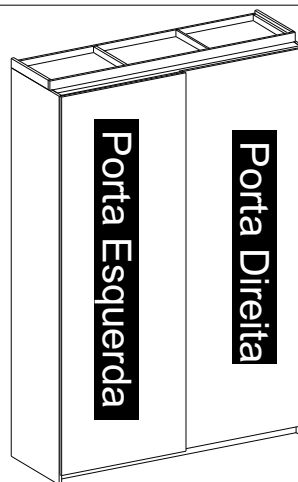
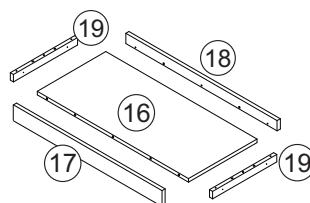
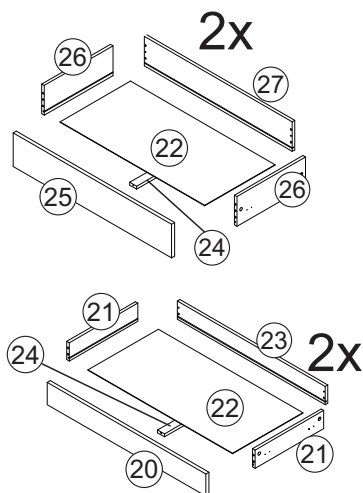
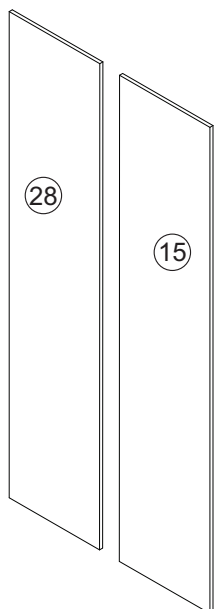
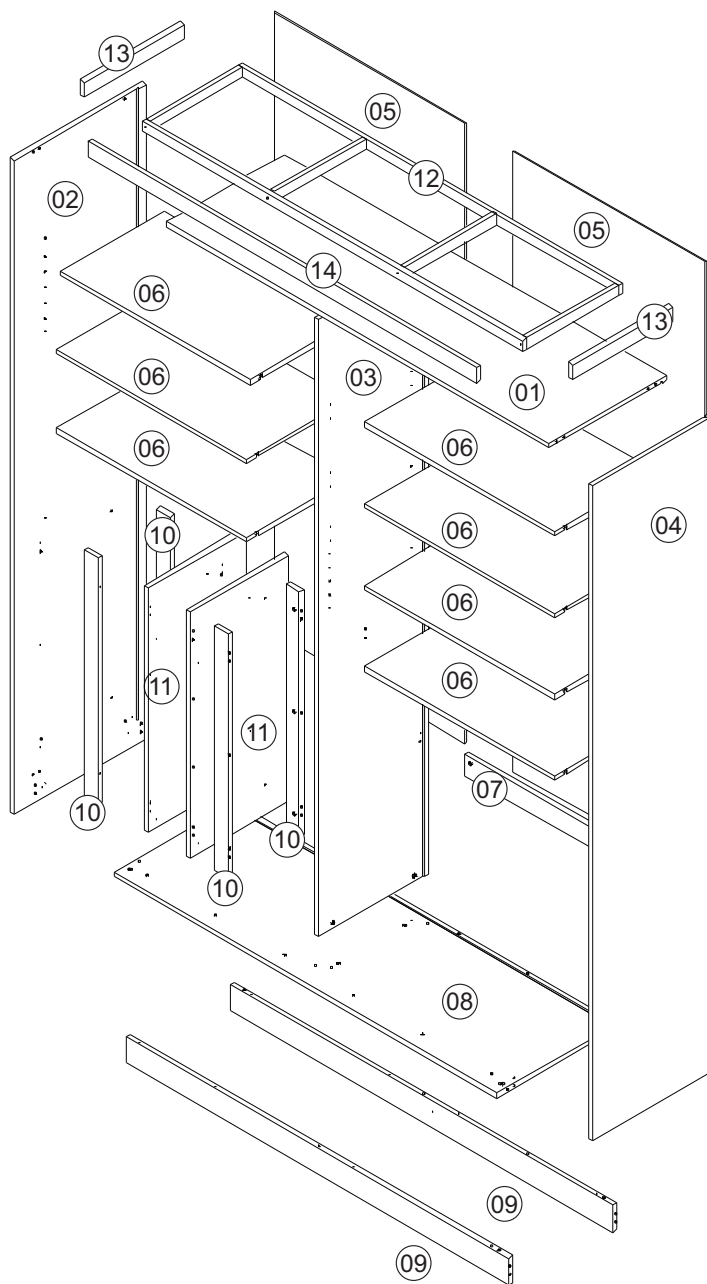


Armário 2 Portas de Correr
K801700
K802000



Nº Peça	Nome da Peça	Qtde
1	Tampo	01
2	Lateral Esquerda	01
3	Divisória	01
4	Lateral Direita	01
5	Traseiro	02
6	Prateleira Fixa Removível	07
7	Travessa Traseira	01
8	Fundo	01
9	Rodapé	02
10	Distanciador Gaveteiro	04
11	Lateral Gaveteiro	02
12	Caixa Superior	01
13	Travessa Lateral	02
14	Travessa Frontal	01
15	Porta Direita	01
16	Prateleira Sapateira	01
17	Frente Sapateira	01
18	Trasiero Sapateira	01
19	Lateral Sapateira	02
20	Frente de Gaveta Menor	02
21	Lateral de Gaveta Menor	04
22	Fundo de Gaveta	04
23	Traseiro de Gaveta Menor	02
24	Travessa de Gaveta	04
25	Frente de Gaveta Maior	02
26	Lateral de Gaveta Maior	04
27	Traseiro de Gaveta Maior	02
28	Porta Esquerda	01

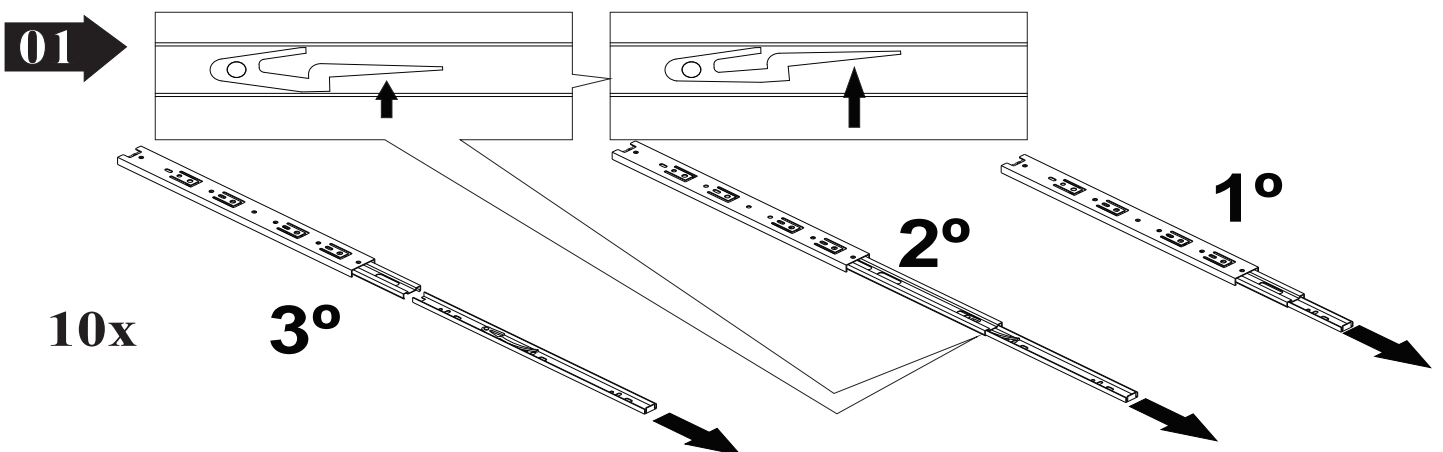


A		4,5x50 Flangeado	06
B		3,5x25 Flangeado	08
C		3,5x16 Chata	18
D		4,0x45 Chata	31
E		4,0x12 Chata	40
F		4,0x12 Painela	08
G			45
H			45
I		8x30	76
J			28
K			06
L			06
M			04
N			02

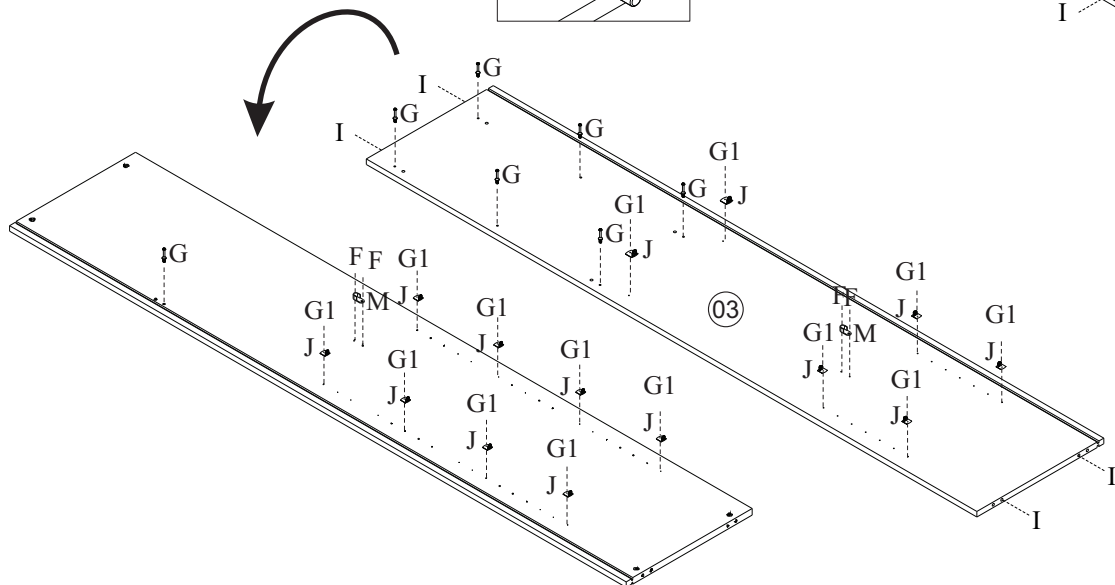
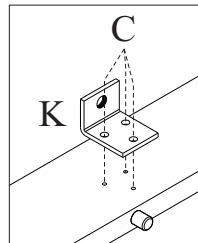
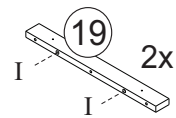
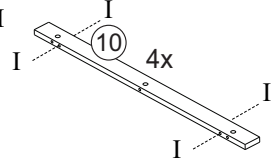
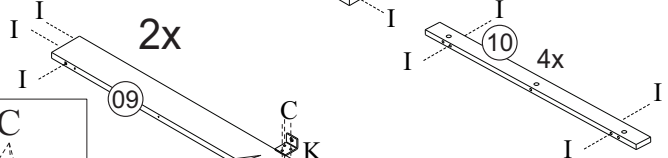
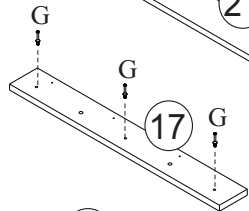
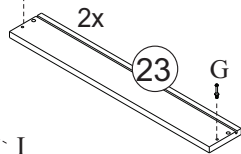
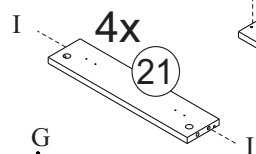
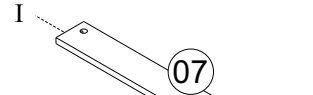
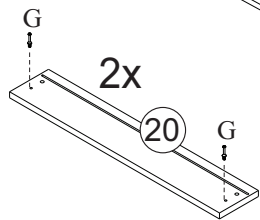
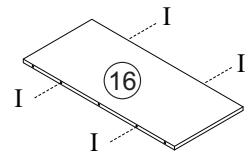
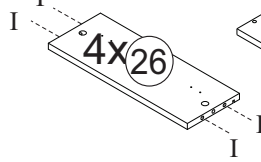
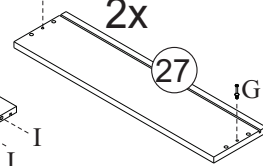
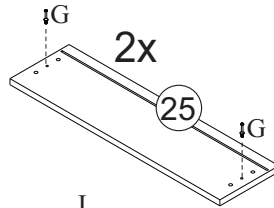
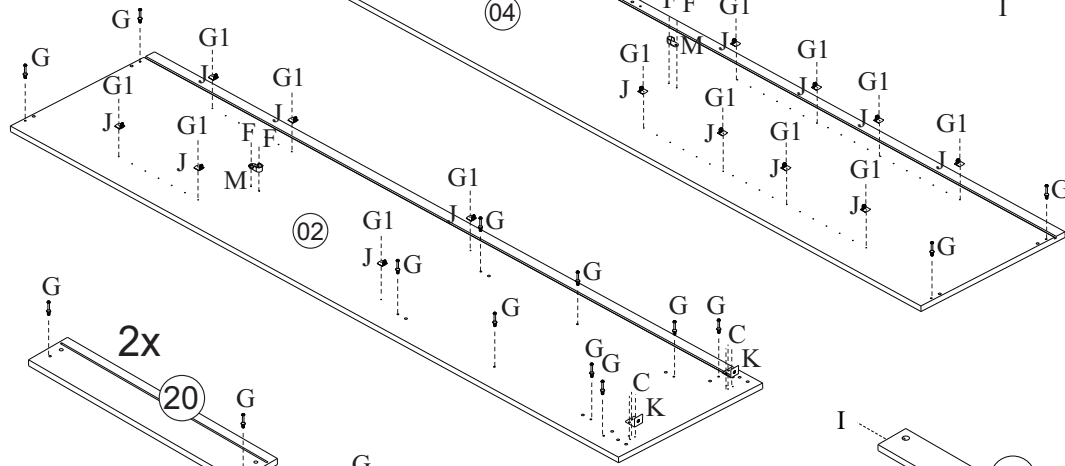
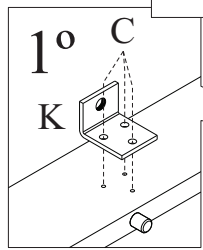
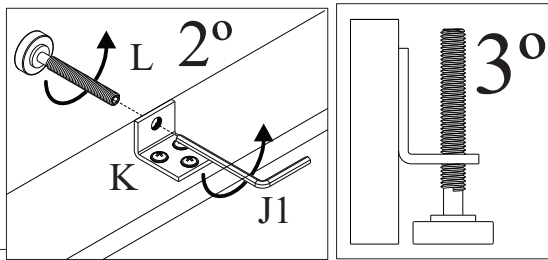
O		Tampa Adesiva Branca	26
P		350mm PEÇAS	10
Q		Kit 2mm 3mm	02
R		Trilho Superior Kit	01
S		Kit Trilho Inferior	01
T		Kit	02
U		Kit	02
V		Kit	04

X		Kit	02
Y		Kit	01
Z		Kit	01
A1		Kit	02
B1		Kit	02
C1		Kit	02
D1		Kit	02
E1		Kit	02
F1		Kit	60
G1		4,0x16 Chata	40
H1		3,5x30 Flangeado	12
I1		Puxador 1000mm	02
J1		4mm Kit	01
K1		Kit	01

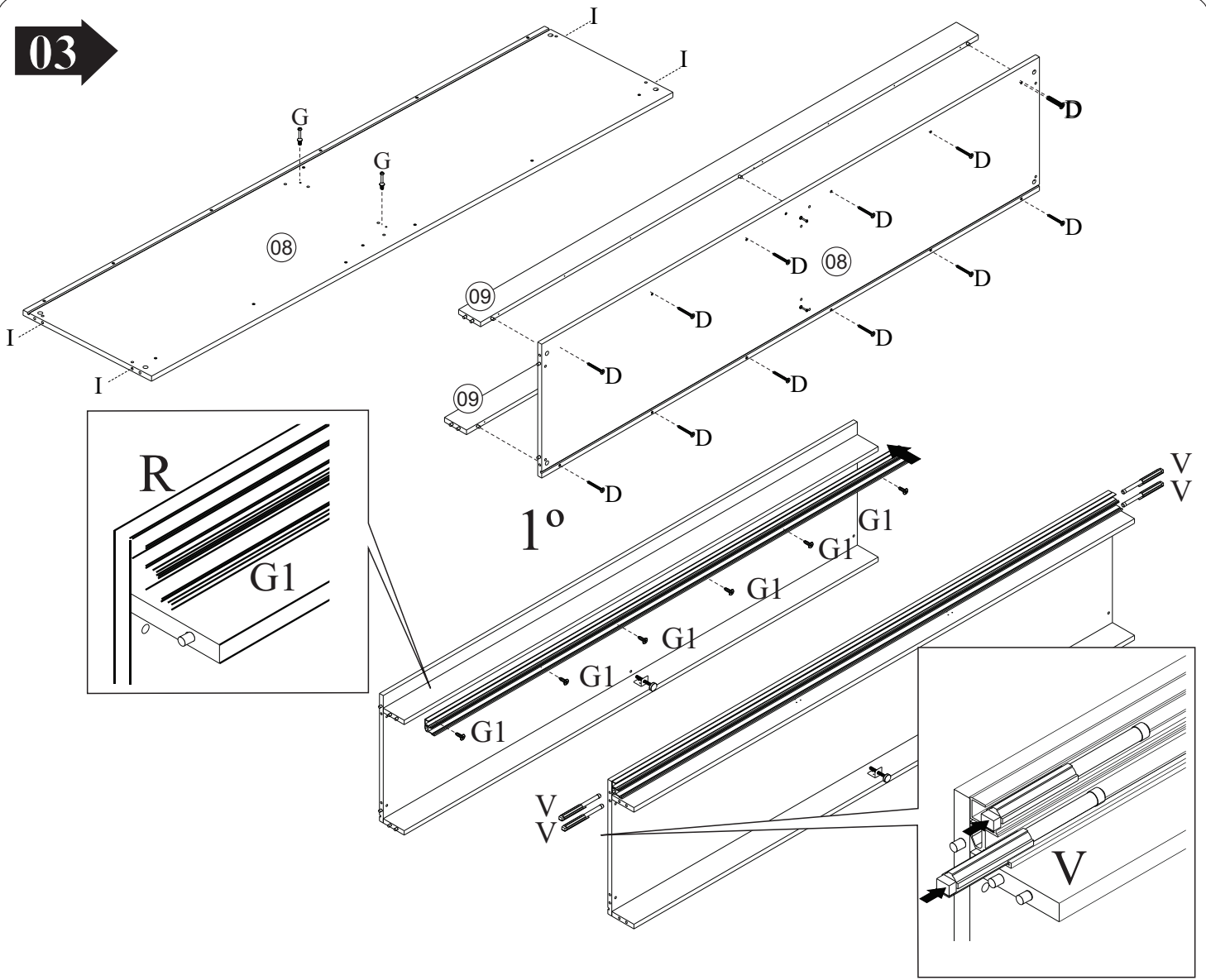
Utilizar a régua abaixo para medir os componentes.



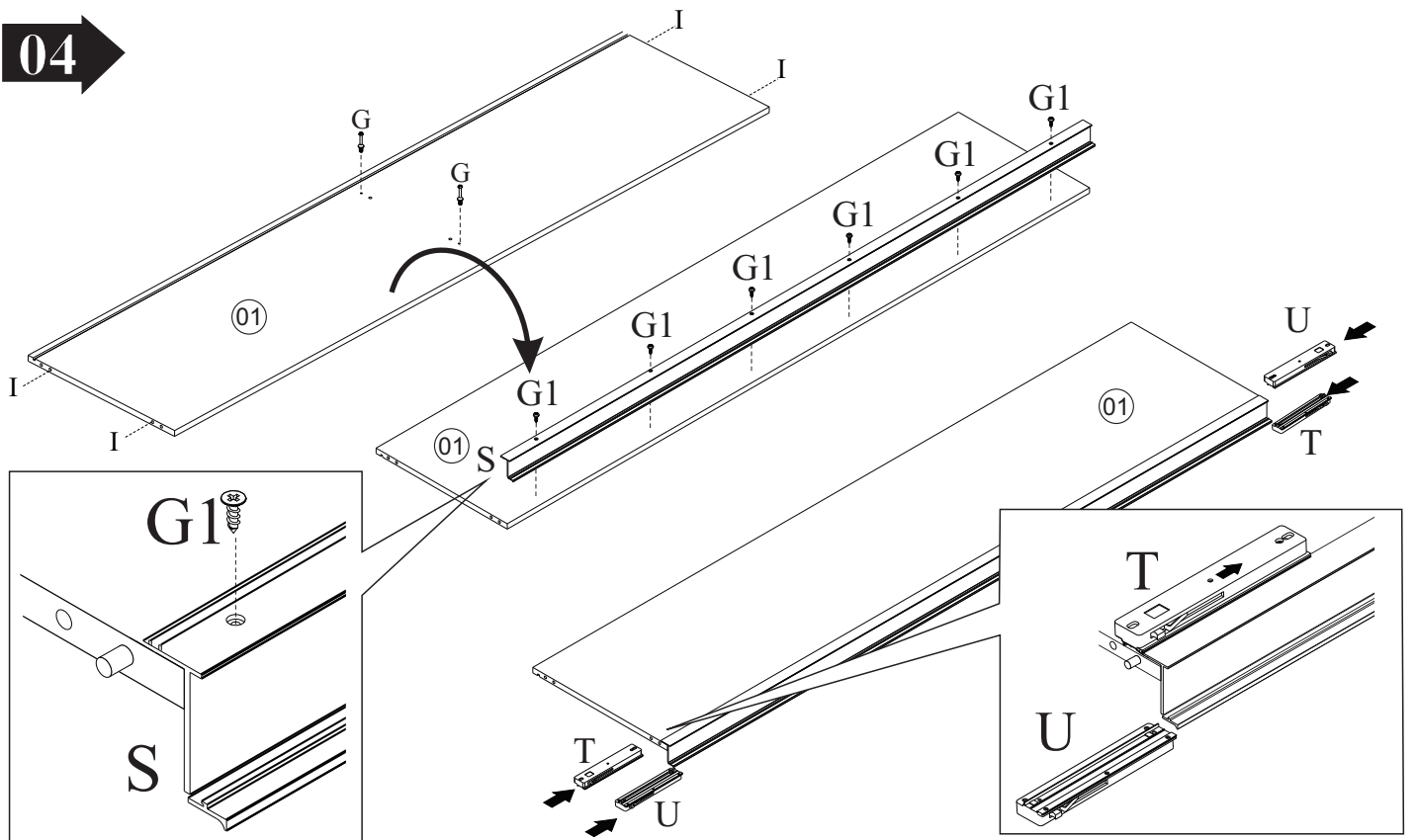
02



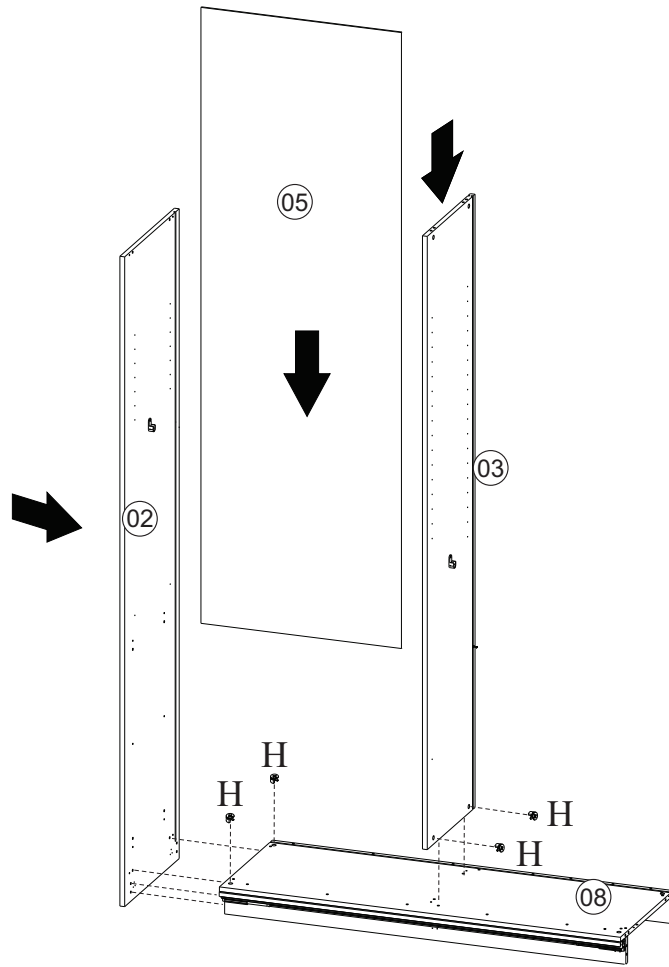
03



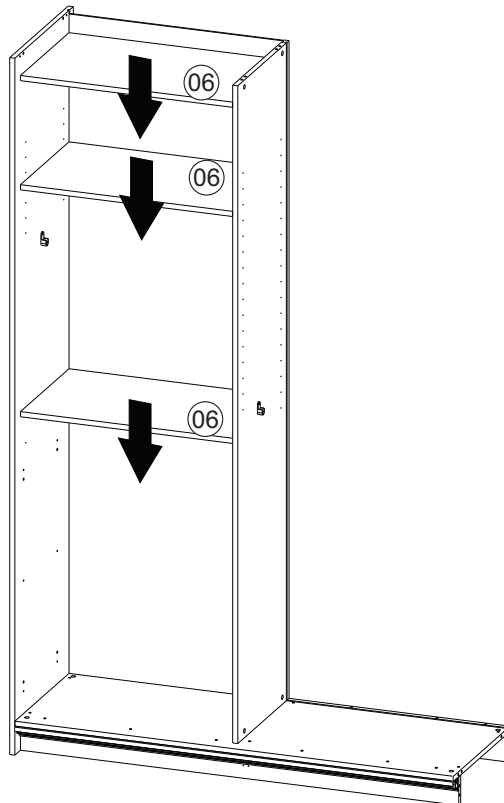
04



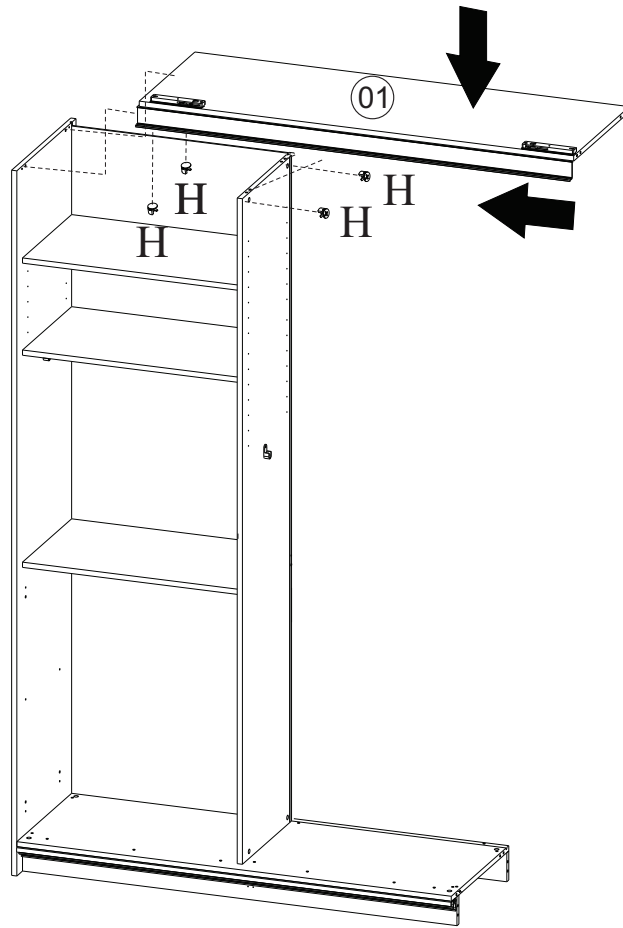
05



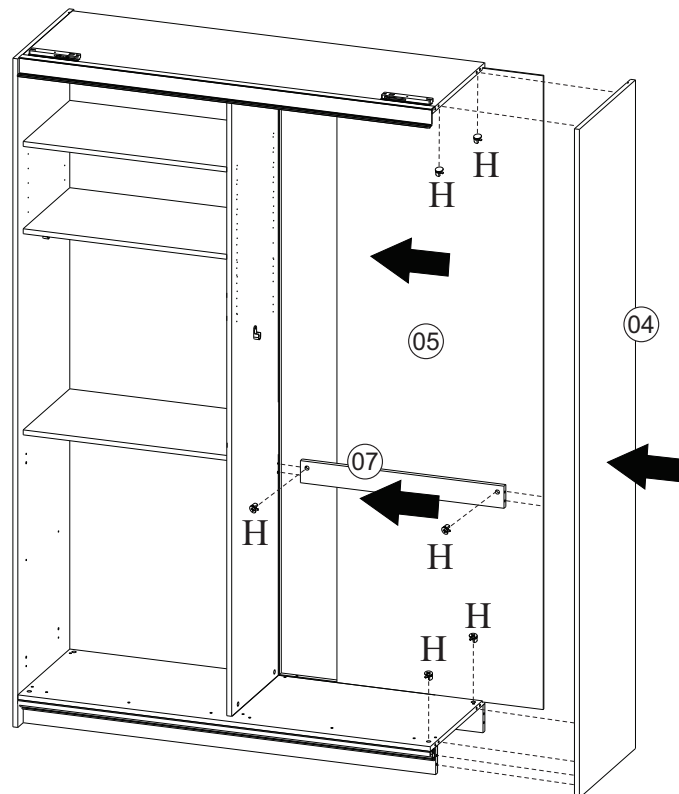
06



07

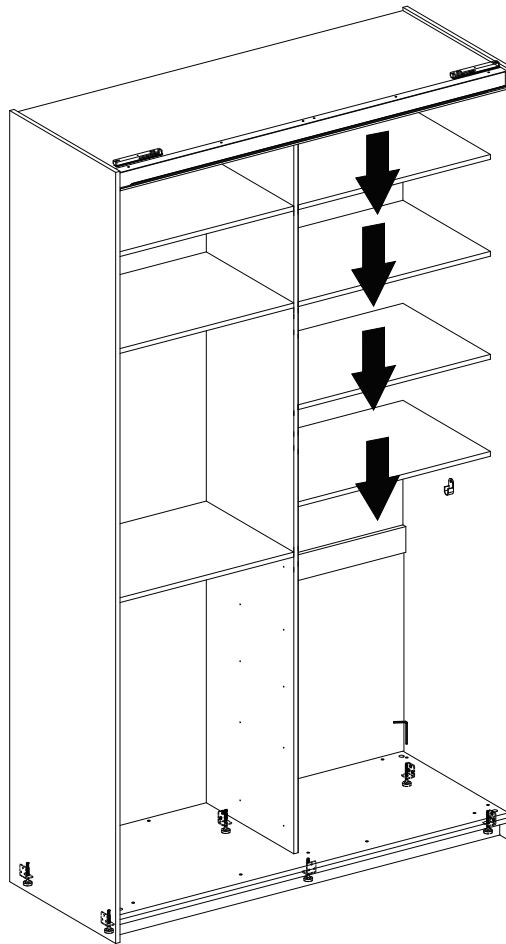
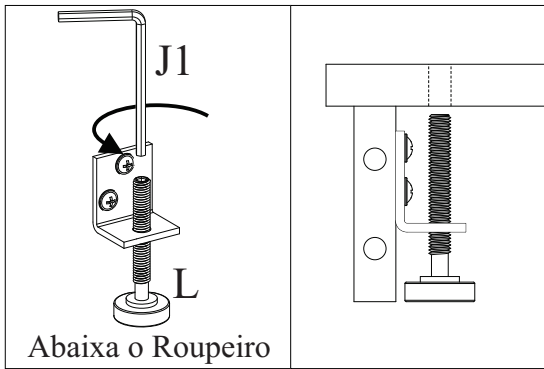
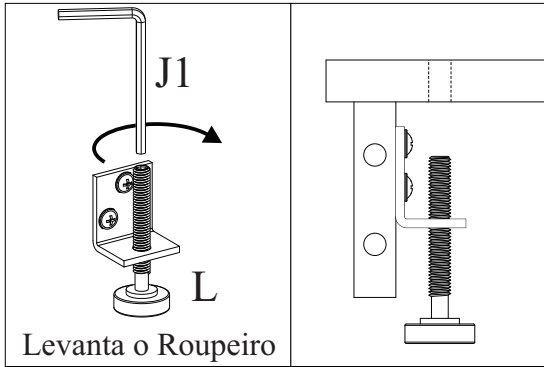
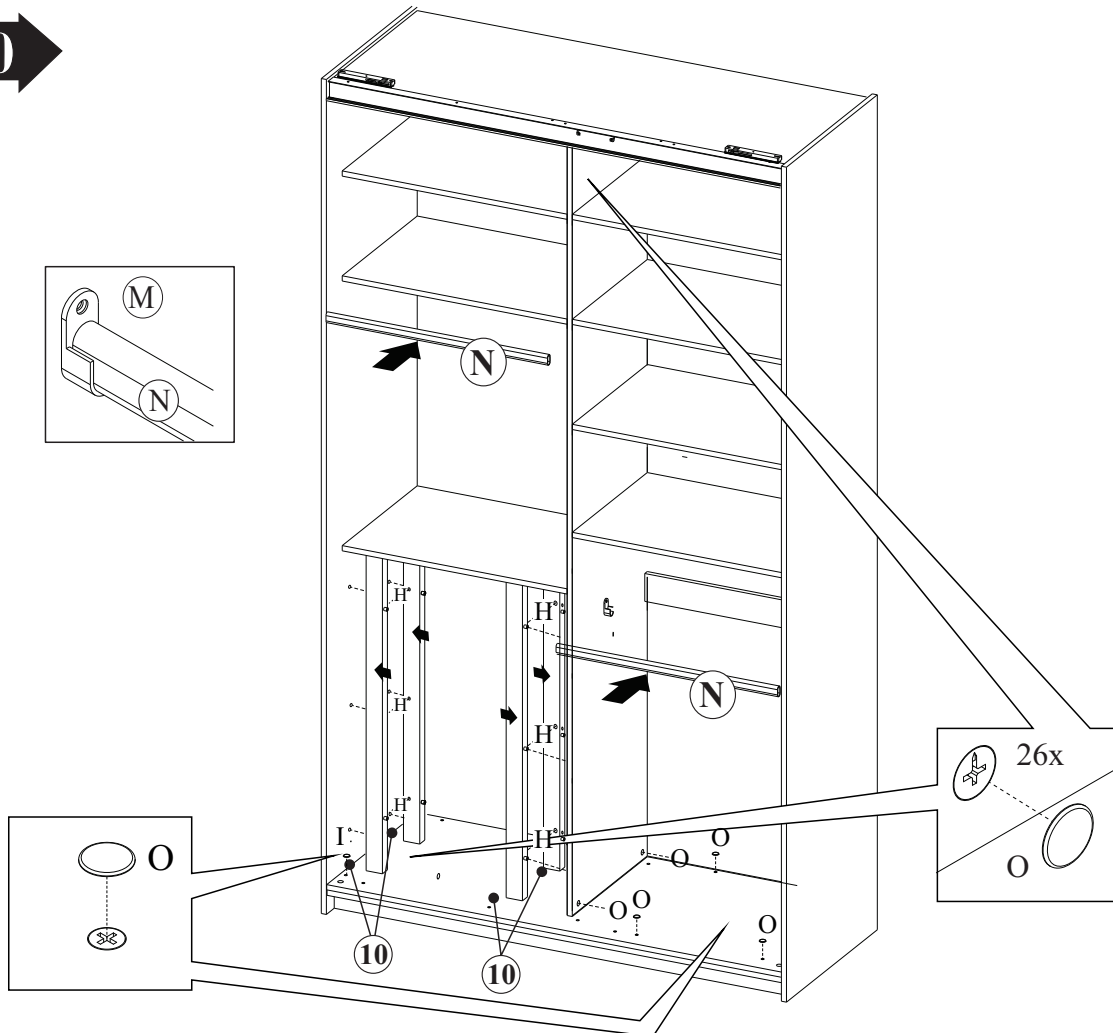
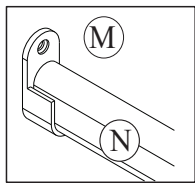


08



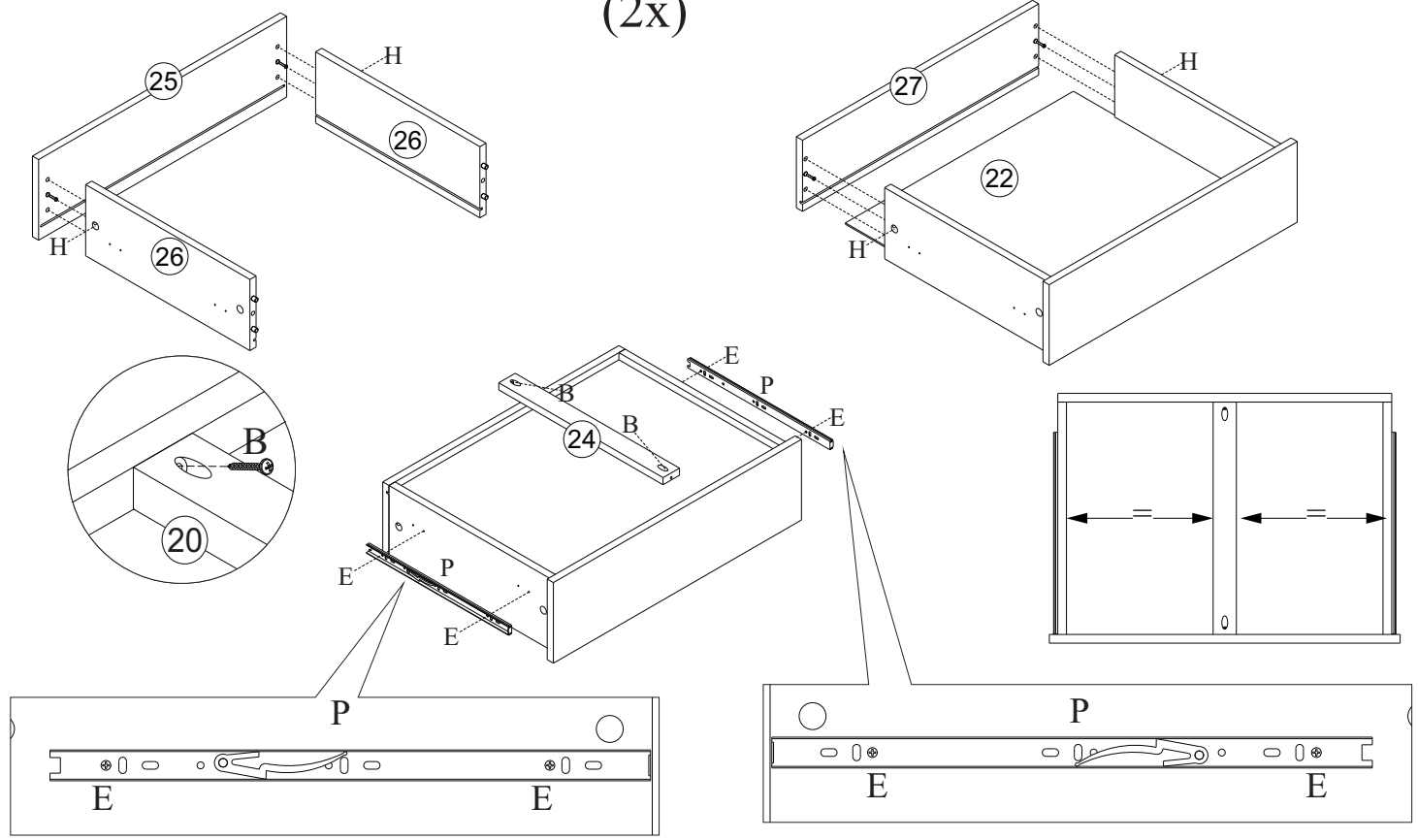
09

Quando o roupeiro estiver no local indicado pelo cliente, favor regular as sapatas, conforme as figuras abaixo.

**10**

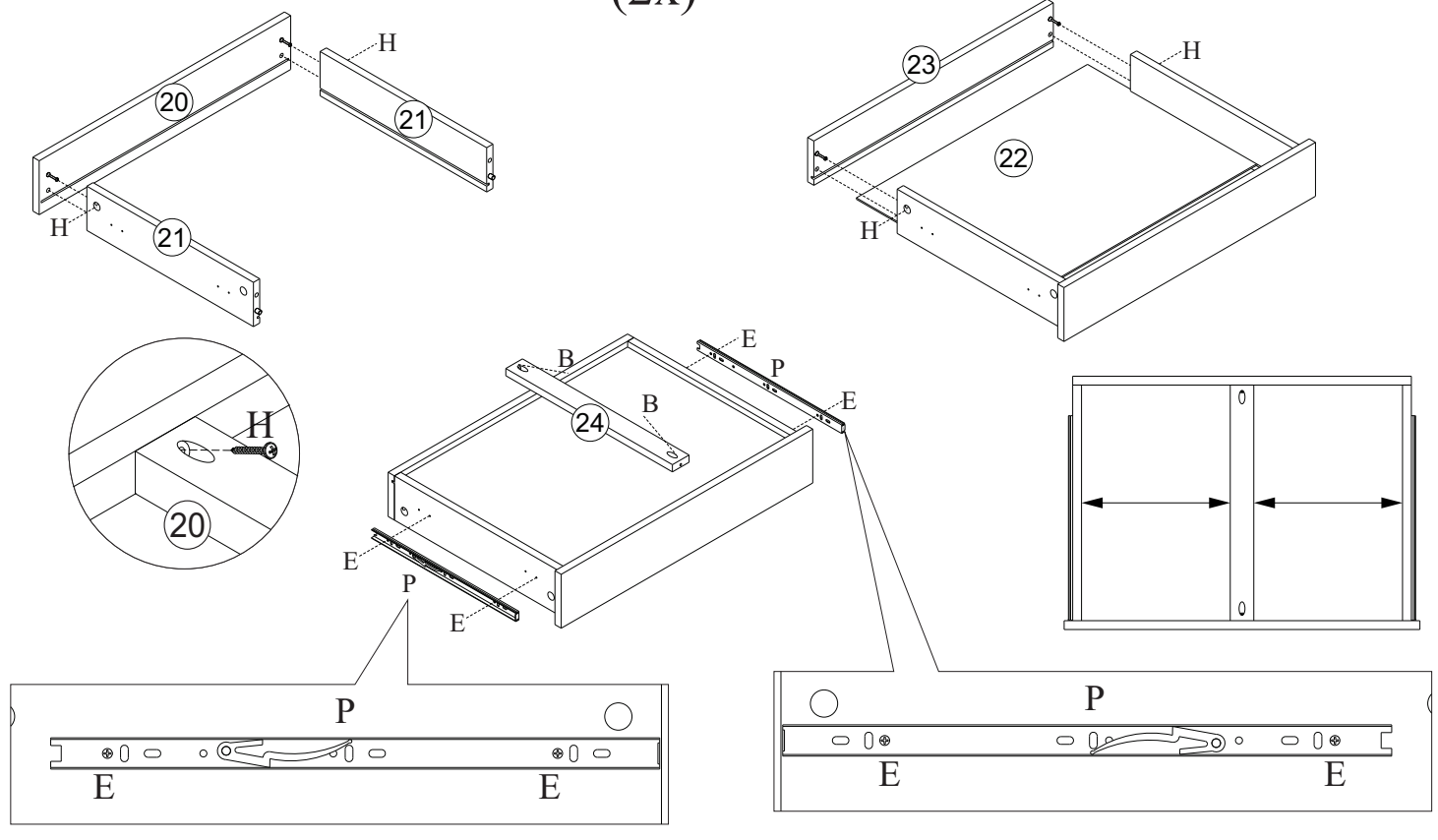
13

(2x)

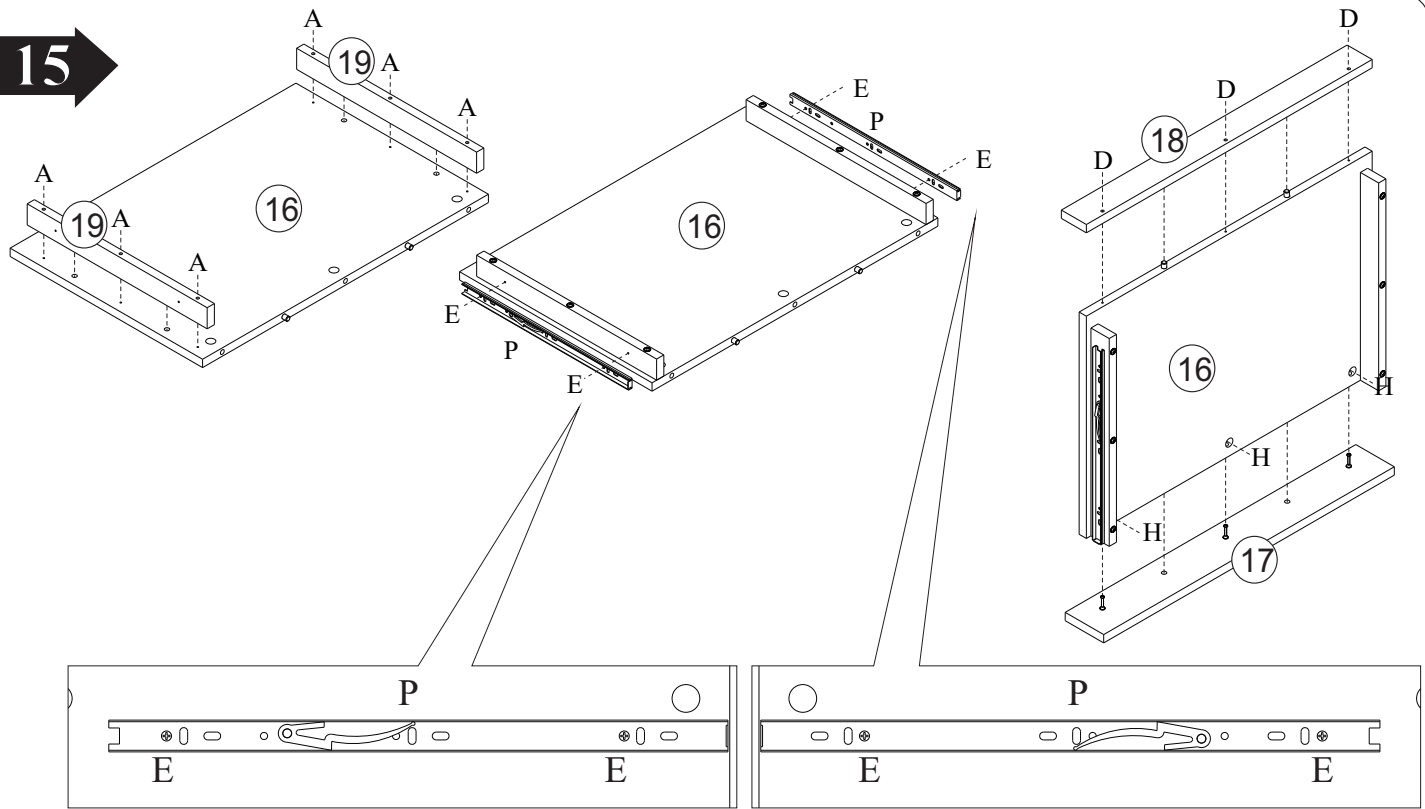


14

(2x)

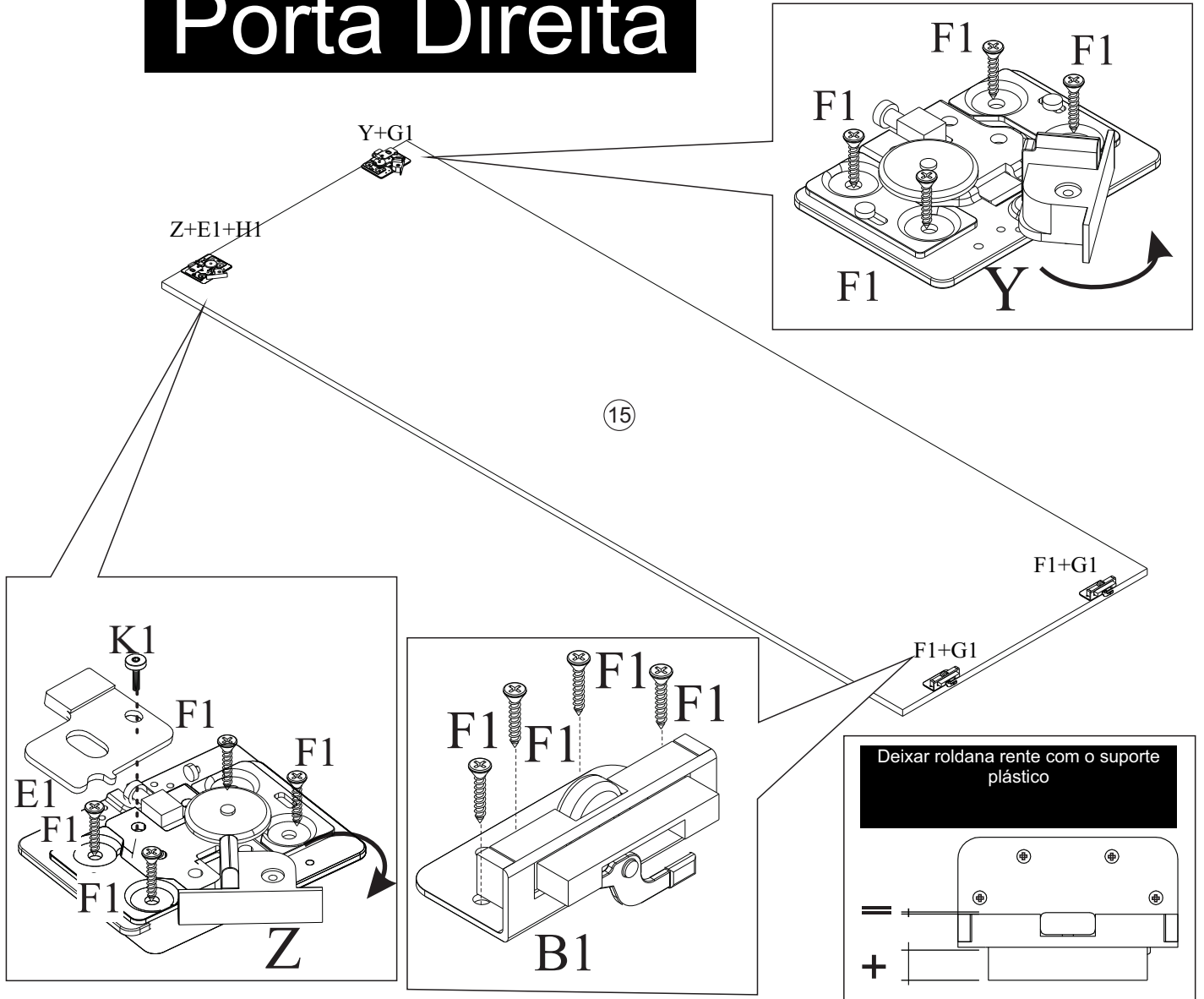


15

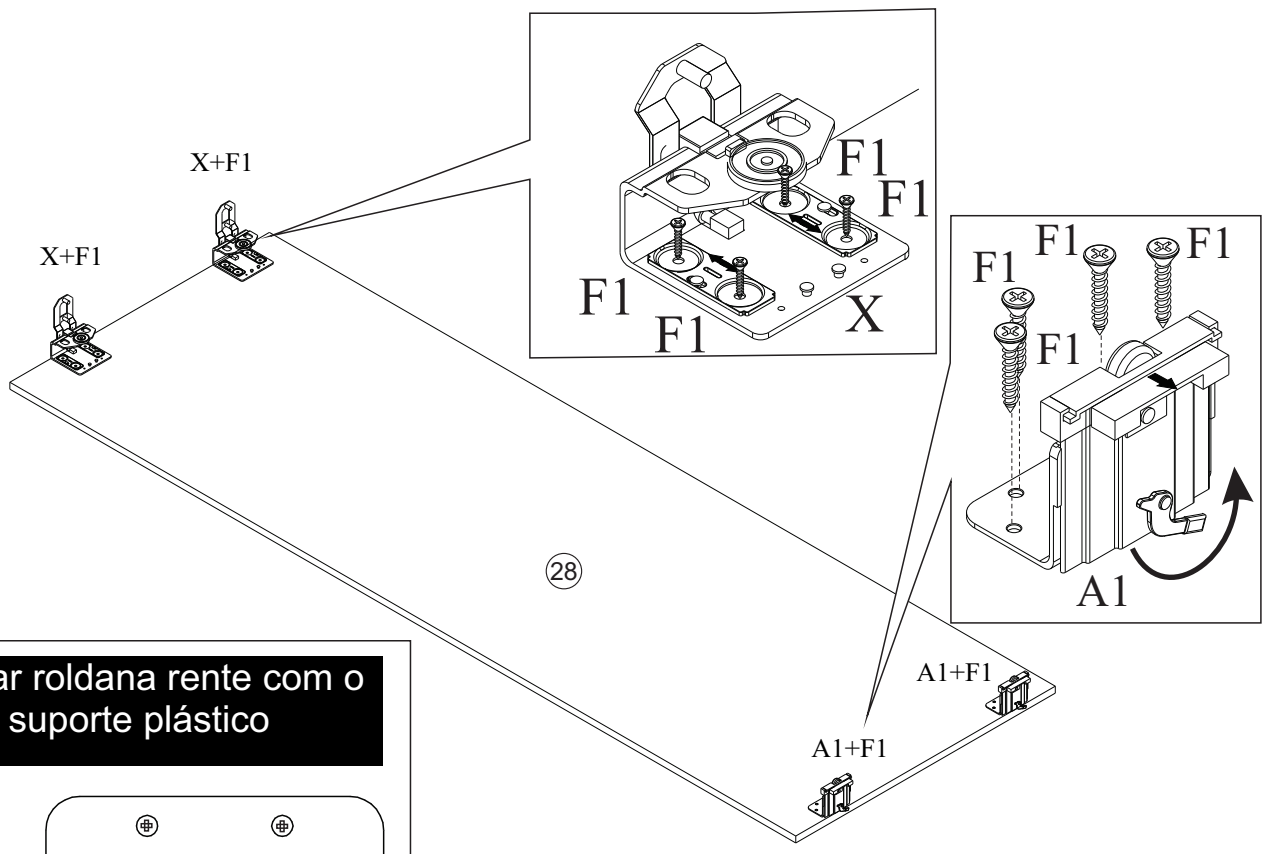


16

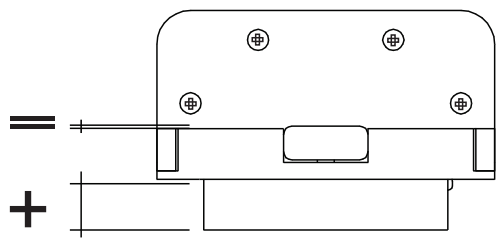
Porta Direita



17

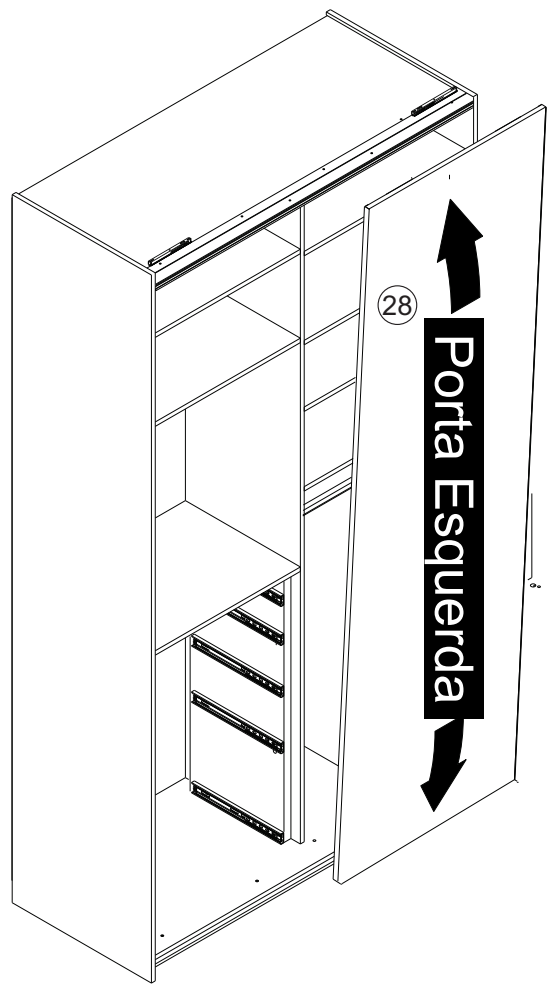
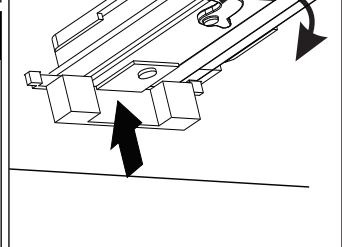
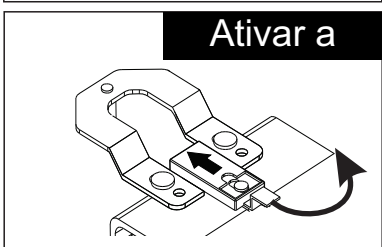
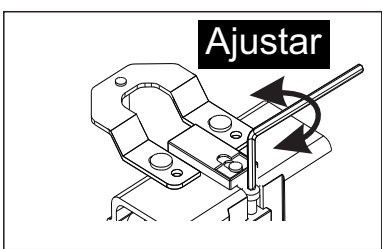
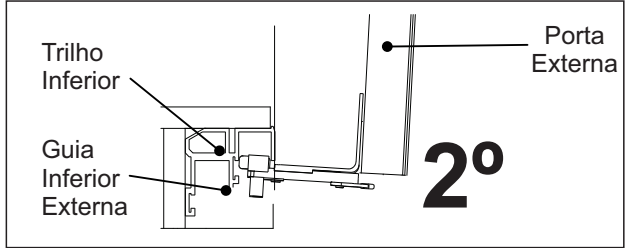
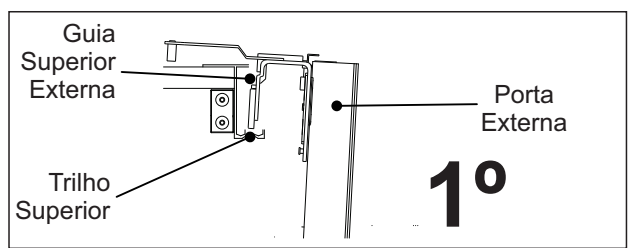


Deixar roldana rente com o suporte plástico

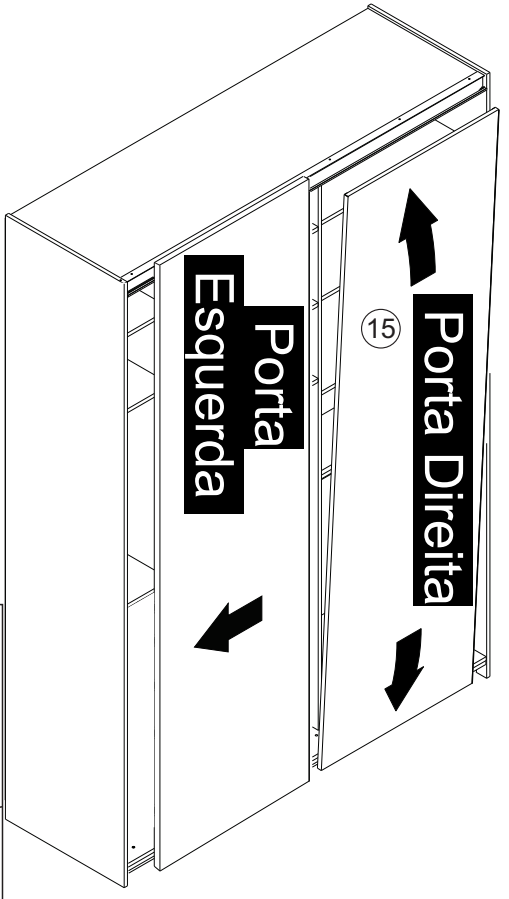
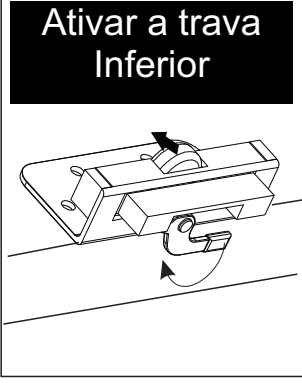
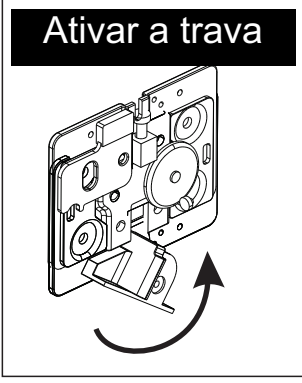
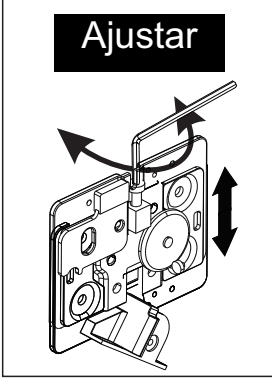
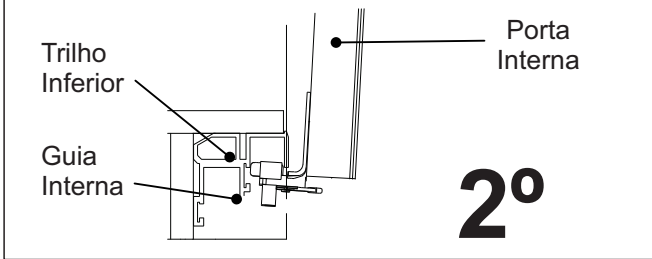
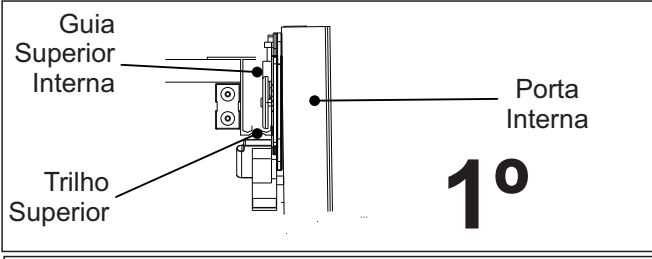


Porta Esquerda

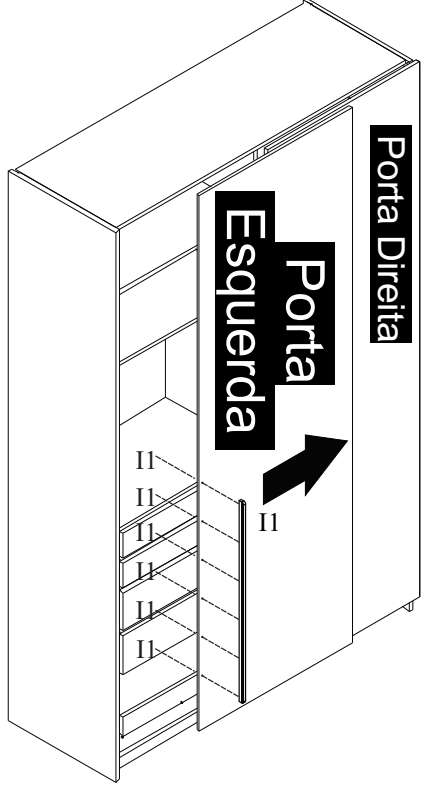
18



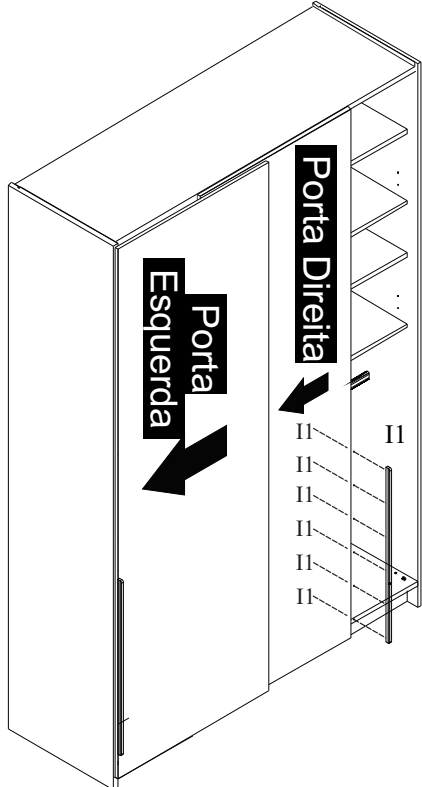
19



20

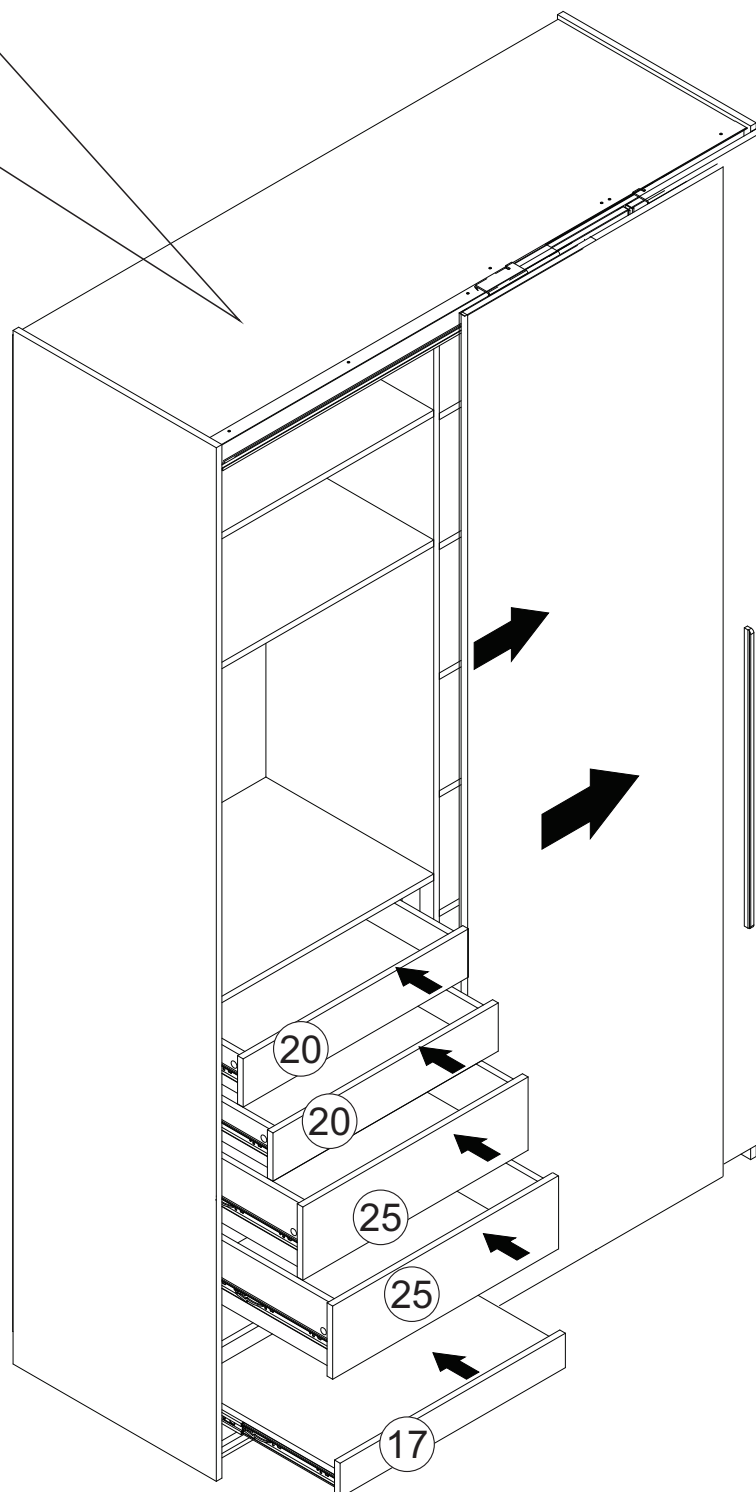
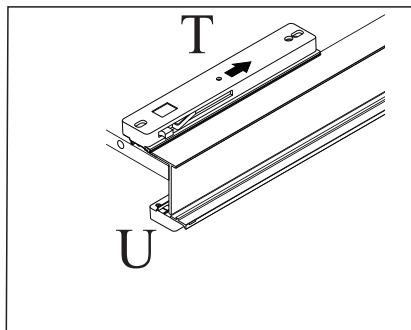


Importante! Fazer os furos para o puxador utilizando broca 5mm.


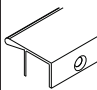
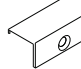


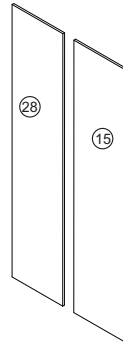
21

Fazer a Regulagem dos freios Letra T e Letra U para que a portas laterais fiquem reta com as laterais do móvel.



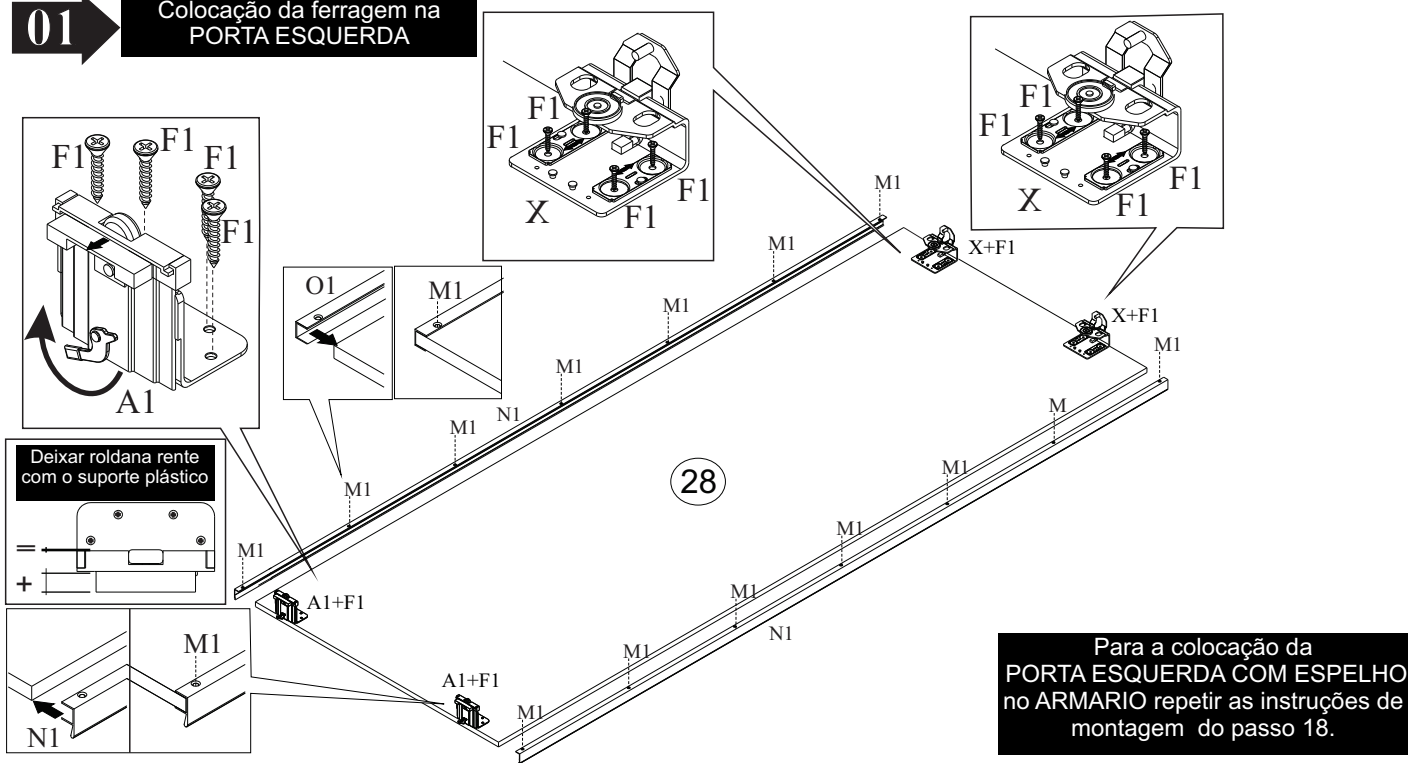
INSTRUÇÕES PARA MONTAGEM DAS PORTAS COM ESPELHO

M1		4,0x12 Chata	28
N1		Perfil Puxador	02
O1		Perfil Puxador	02



01

Colocação da ferragem na PORTA ESQUERDA



02

Colocação da ferragem na PORTA DIREITA

