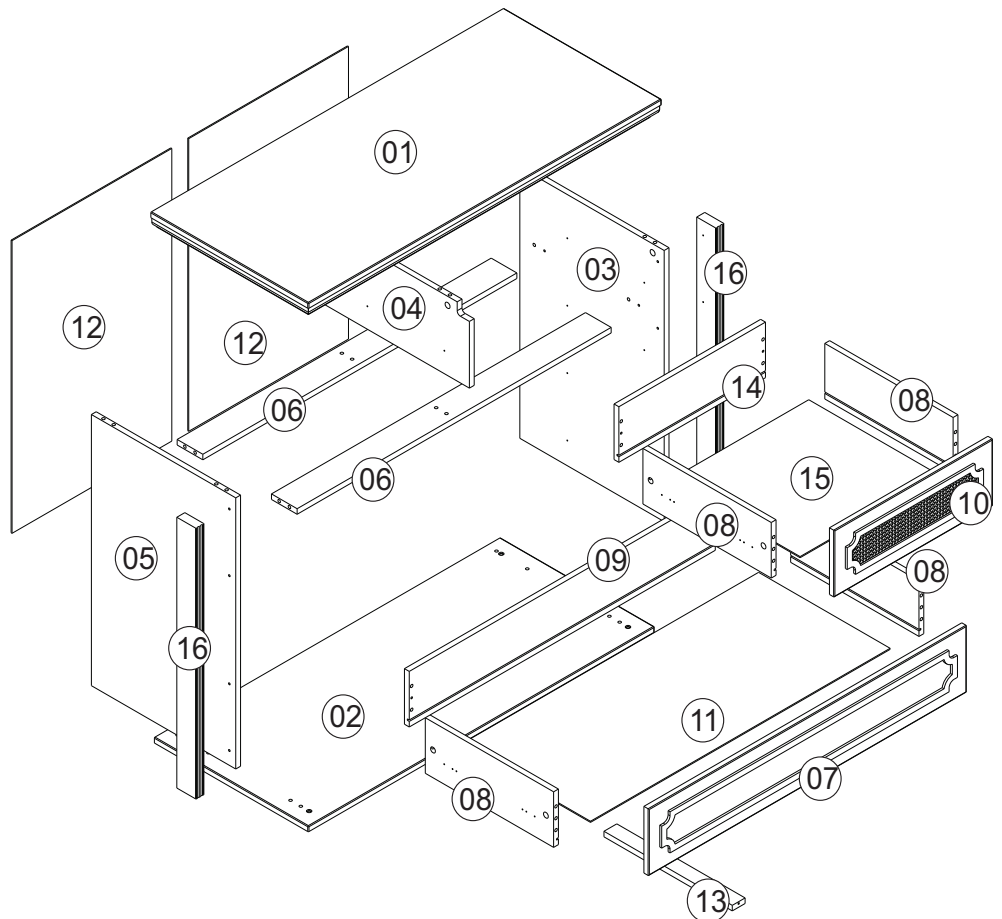


|   |                         |           |
|---|-------------------------|-----------|
| A |                         | <b>01</b> |
| B |                         | <b>01</b> |
| C | <br>3,5x25<br>Flangeado | <b>14</b> |
| D | <br>4,0x35              | <b>08</b> |
| E | <br>8x8                 | <b>50</b> |
| F | <br>7,0x50              | <b>04</b> |
| G | <br>350mm<br>Peças      | <b>10</b> |

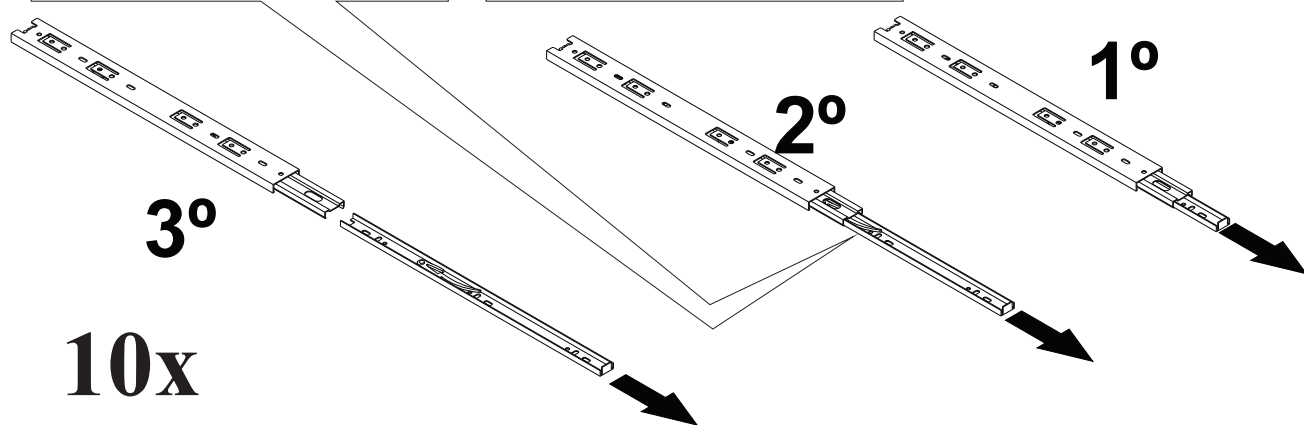
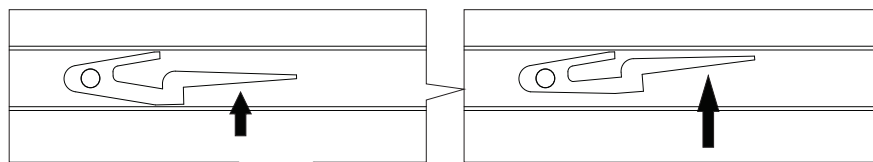
|   |                     |           |
|---|---------------------|-----------|
| H |                     | <b>04</b> |
| I | <br>4,0x12<br>Chata | <b>40</b> |
| J |                     | <b>30</b> |
| K |                     | <b>30</b> |
| L |                     | <b>08</b> |
| M | <br>7.0x50 Cab13    | <b>06</b> |
| N | <br>8x30            | <b>56</b> |

Ref. 855

| Nº Peça | Nome da Peça          | Qtde |
|---------|-----------------------|------|
| 1       | Tampo                 | 01   |
| 2       | Fundo                 | 01   |
| 3       | Lateral Direita       | 01   |
| 4       | Divisória             | 01   |
| 5       | Lateral Esquerda      | 01   |
| 6       | Travessa              | 02   |
| 7       | Frente Gaveta Maior   | 03   |
| 8       | Lateral Gaveta        | 10   |
| 9       | Traseiro Gaveta Maior | 03   |
| 10      | Frente Gaveta Menor   | 02   |
| 11      | Fundo Gaveta Maior    | 03   |
| 12      | Traseiro              | 02   |
| 13      | Travessa Gaveta       | 03   |
| 14      | Traseiro Gaveta Menor | 02   |
| 15      | Fundo Gaveta Menor    | 02   |
| 16      | Vista Frontal         | 02   |

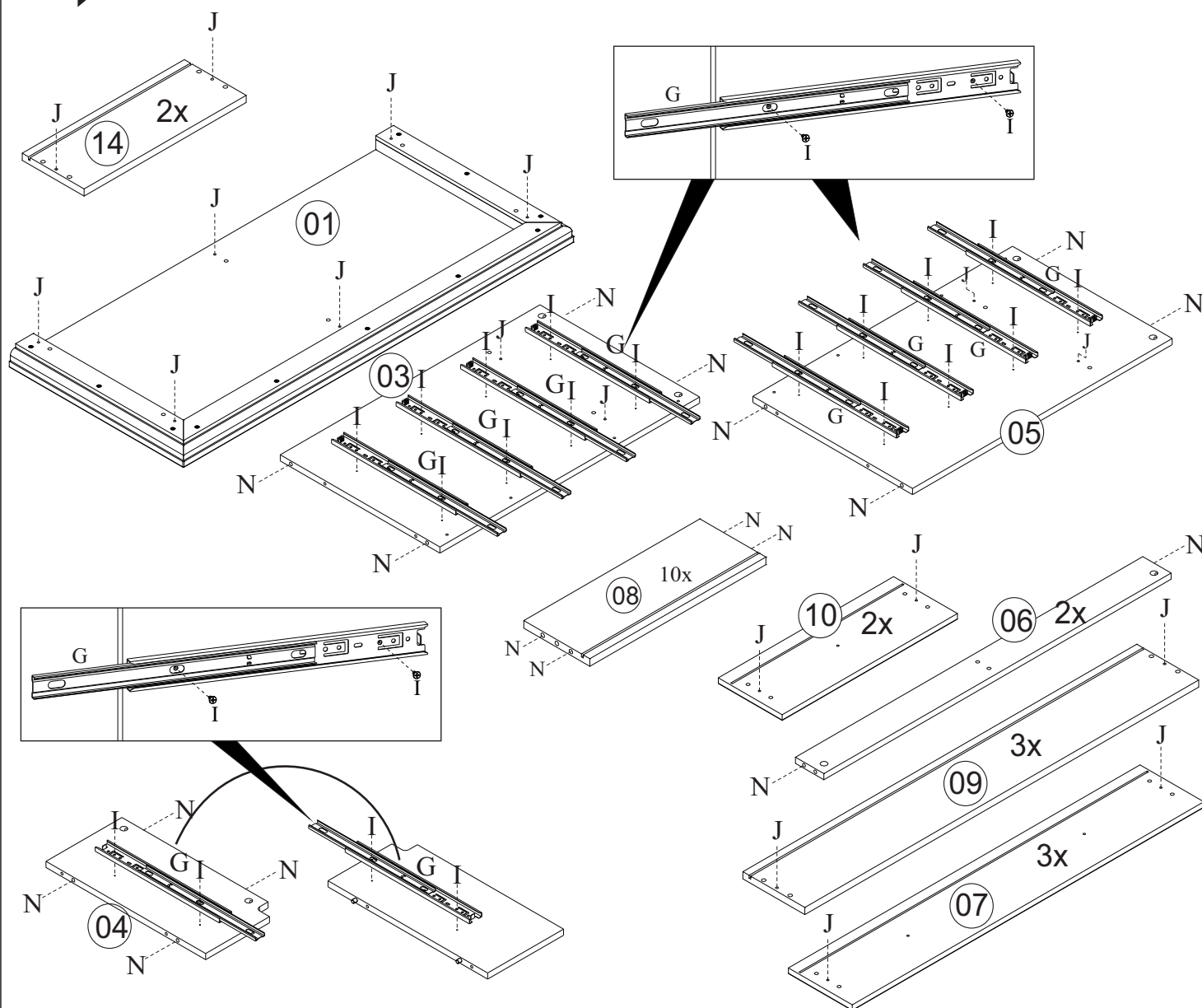


**01**

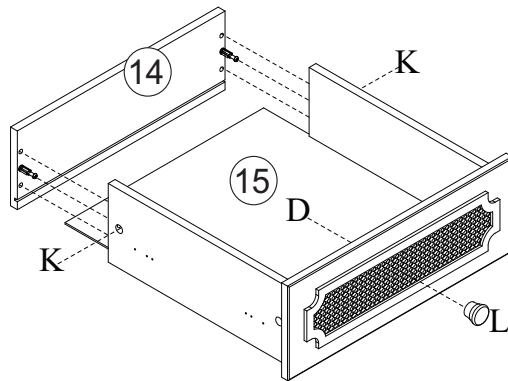
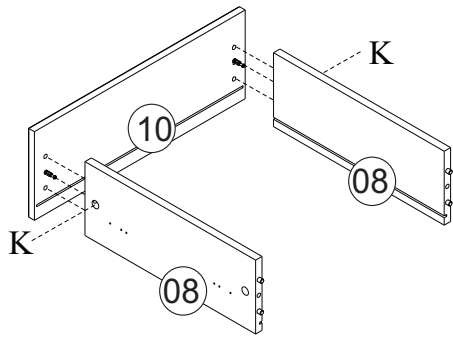


**10x**

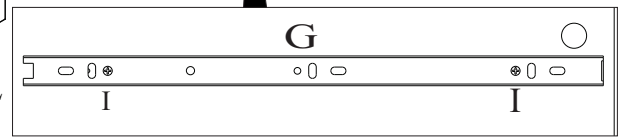
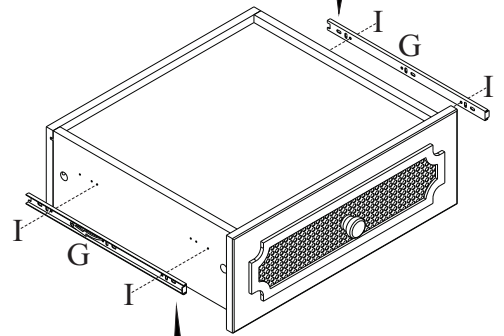
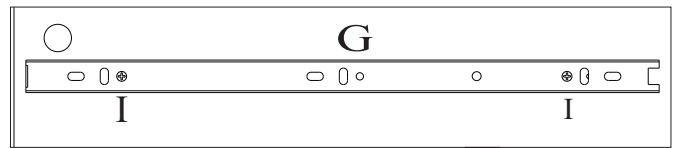
**02**



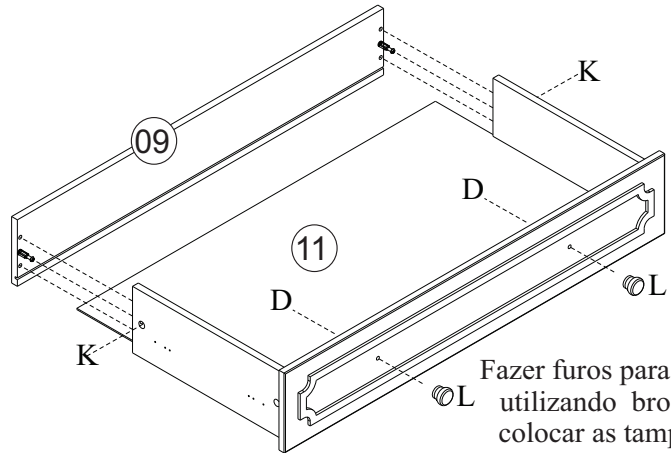
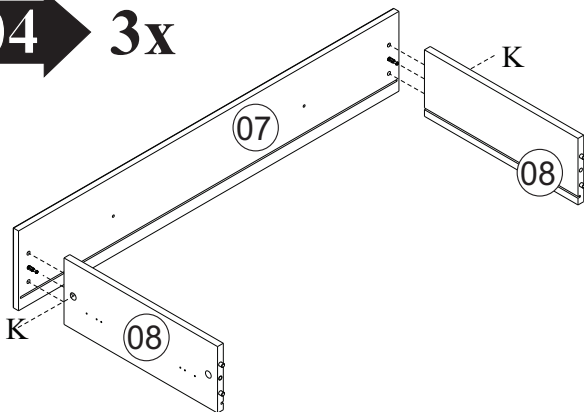
**03** → **2x**



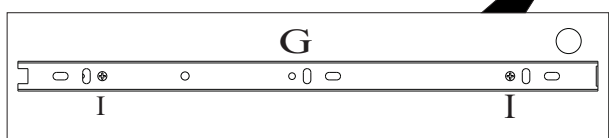
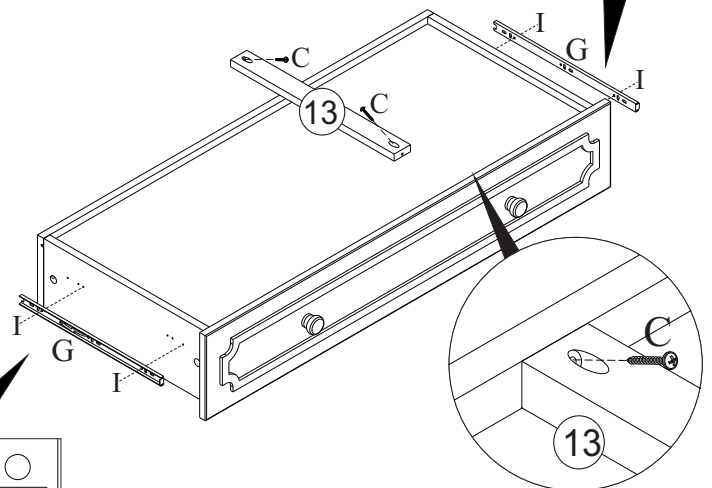
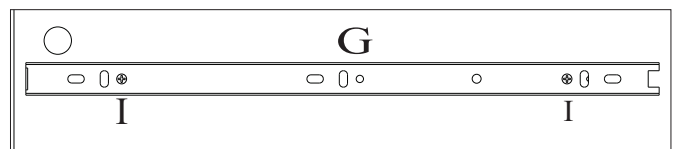
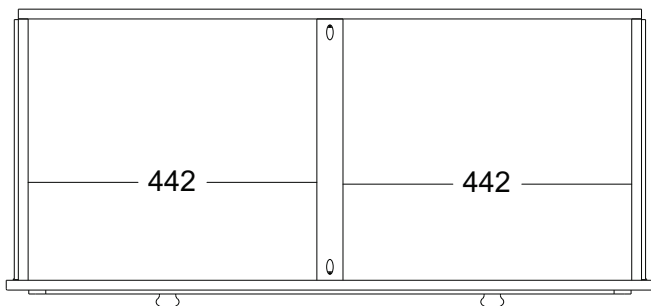
Fazer furos para puxador utilizando broca  $\varnothing 5$  e colocar as tampas nos tambores de mini fix



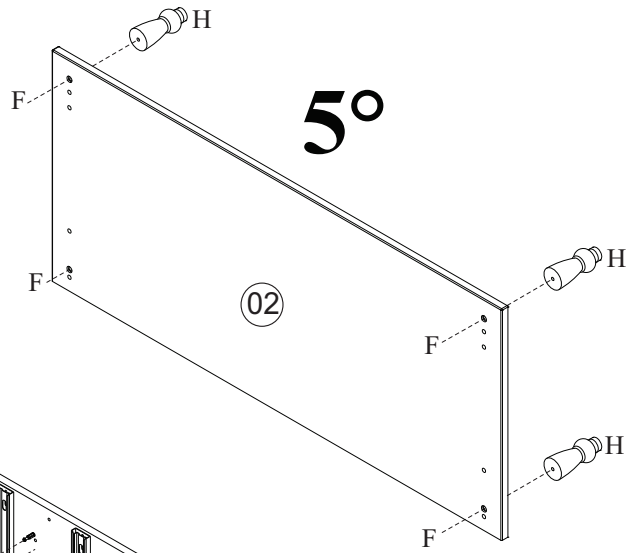
**04** → **3x**



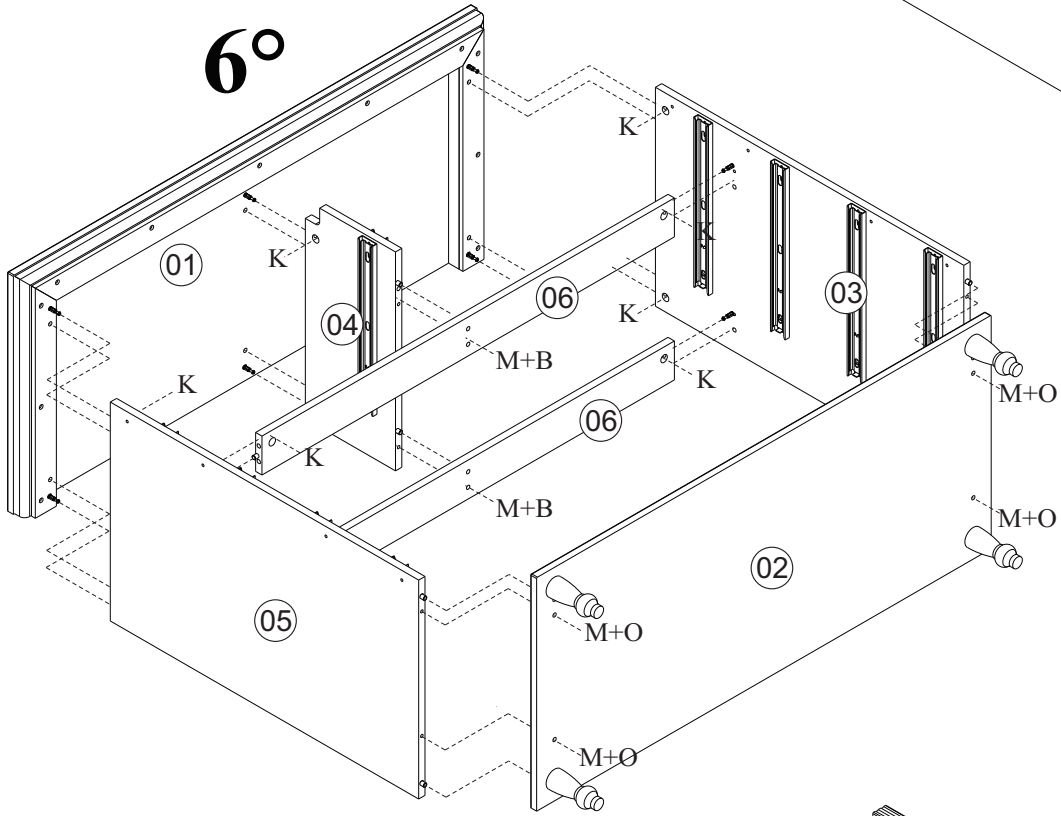
Fazer furos para puxador utilizando broca  $\varnothing 5$  e colocar as tampas nos tambores de mini fix



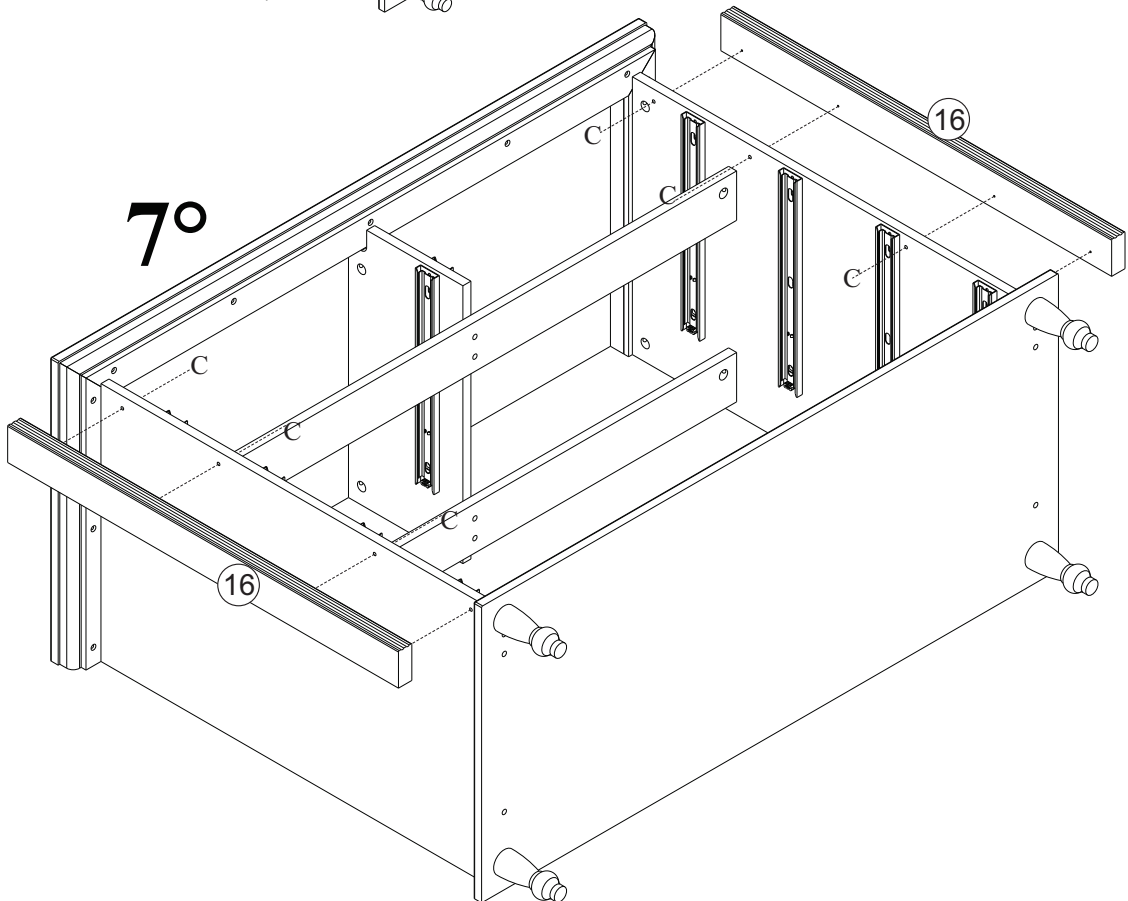
5°

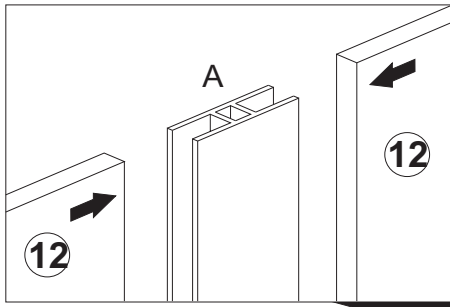


6°

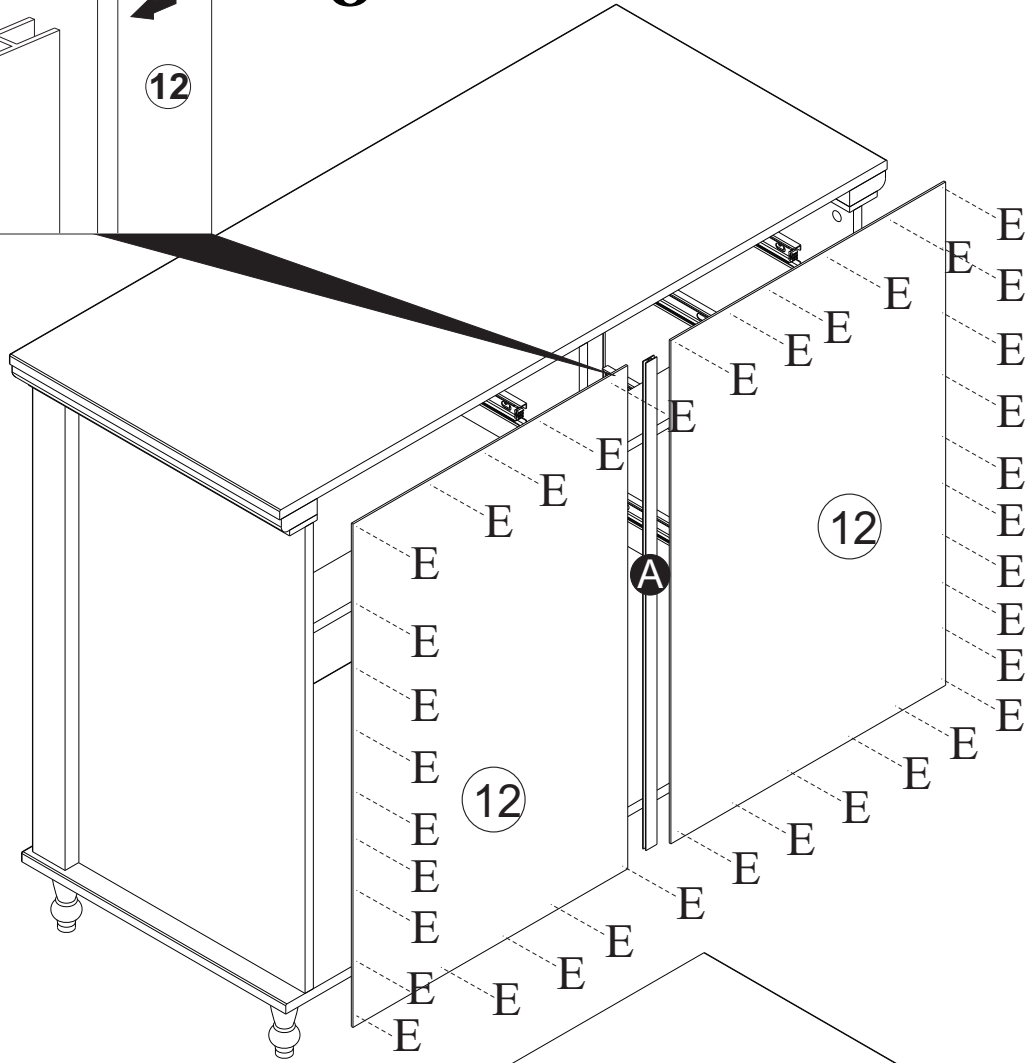


7°





8°



9°

