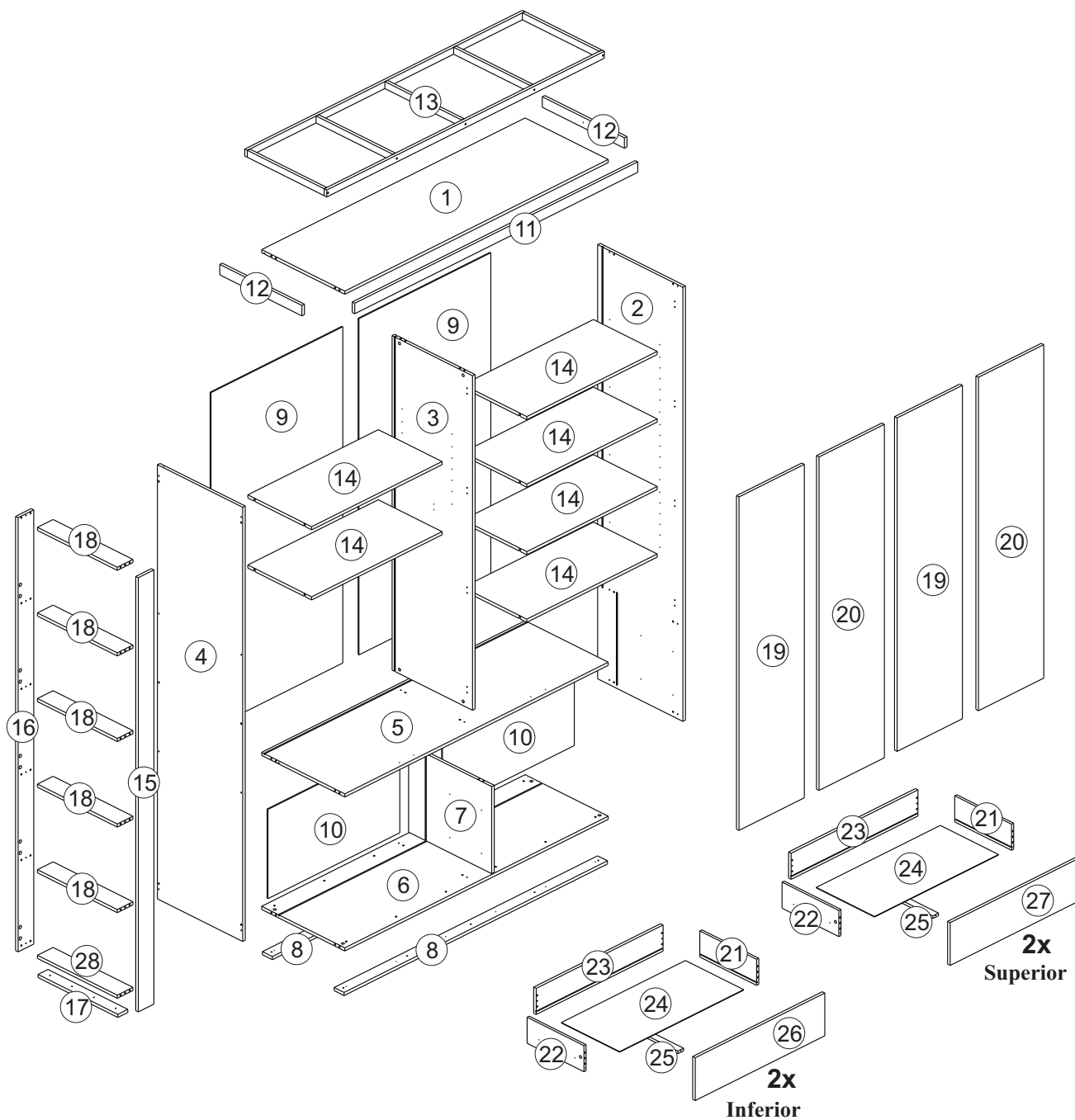
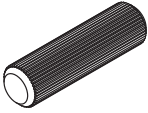
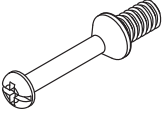
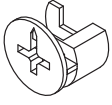

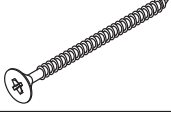
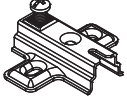
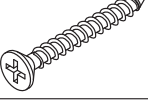
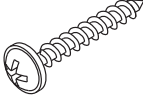
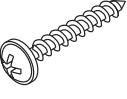
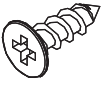
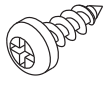
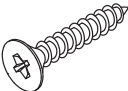

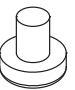
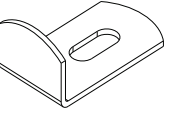

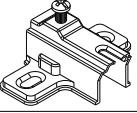
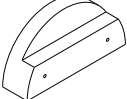
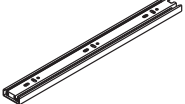
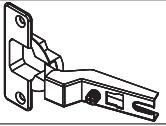


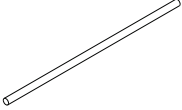


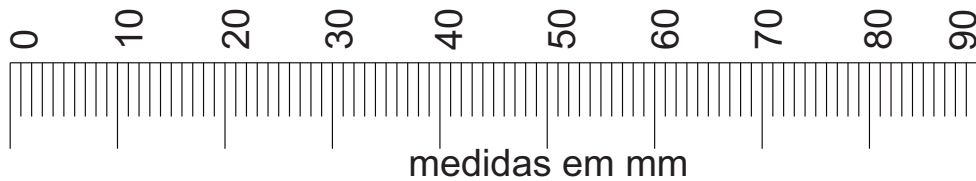
Armário 4 Portas  
4 Gavetas Nicho Esquerdo  
K501800EF



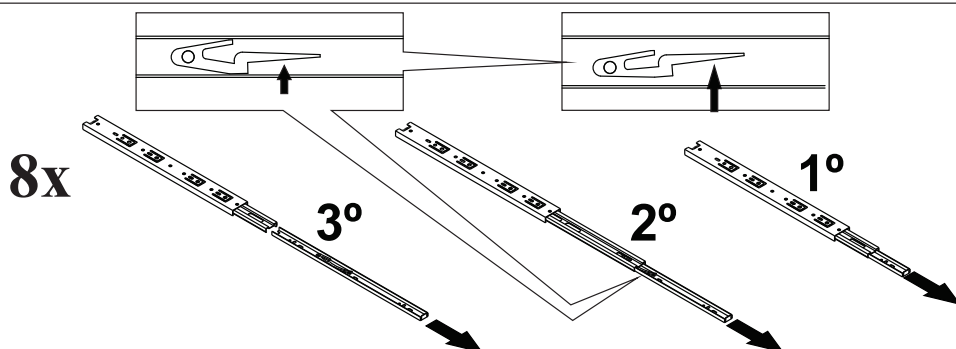
A		8x30	<b>84</b>
B			<b>40</b>
C			<b>40</b>
D			<b>24</b>
E		4,0x45 Chata	<b>22</b>
F		Calço 3mm	<b>08</b>
G		4,5x30 Chata	<b>16</b>
H		3,5x30 Flangeado	<b>16</b>
I		3,5x25 Flangeado	<b>08</b>
J		4,0x12 Chata	<b>32</b>
K		4,0x12 Panela	<b>44</b>
L		4,0x16 Chata	<b>24</b>

M		6,0x14 Chata	<b>32</b>
N		Sapata 12x4	<b>17</b>
O			<b>08</b>
P			<b>02</b>
Q		Calço 12mm	<b>08</b>
R		Puxador	<b>08</b>
S		350mm Peças	<b>08</b>
T			<b>16</b>
U		Cabideiro	<b>01</b>
V		Tapa Furo ø19	<b>16</b>
X		Varão Livreto	<b>10</b>

Utilizar a régua abaixo para medir os componentes.

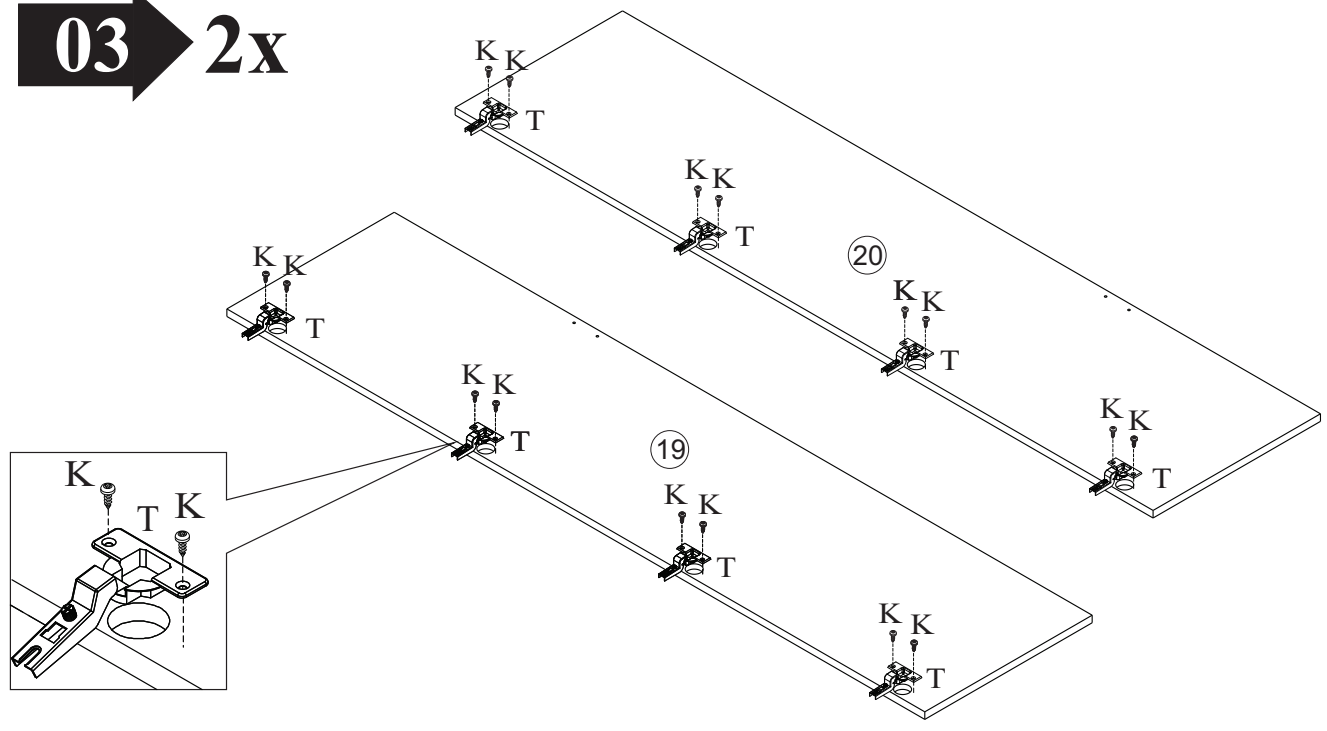


**01** →

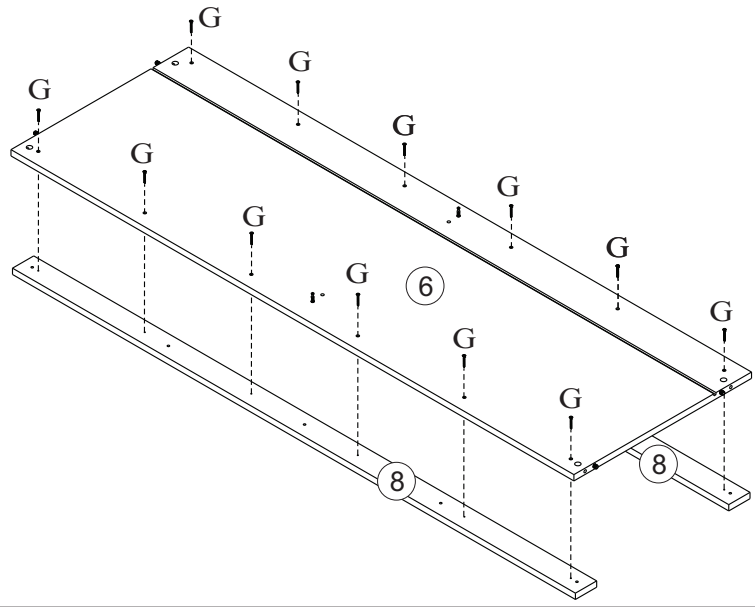




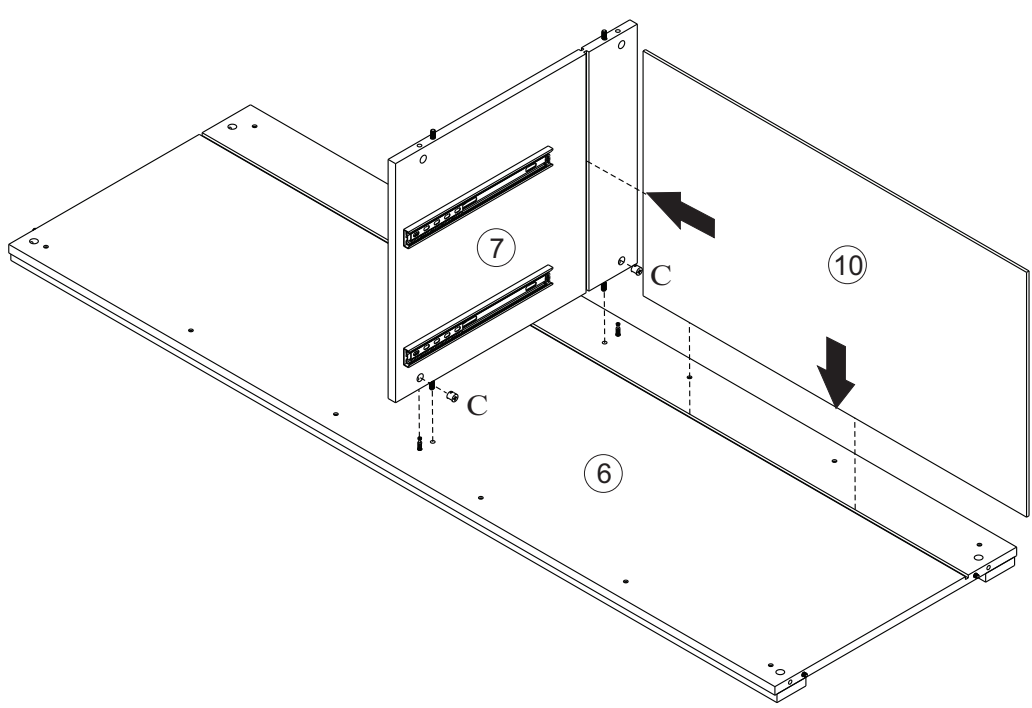
**03** → **2x**



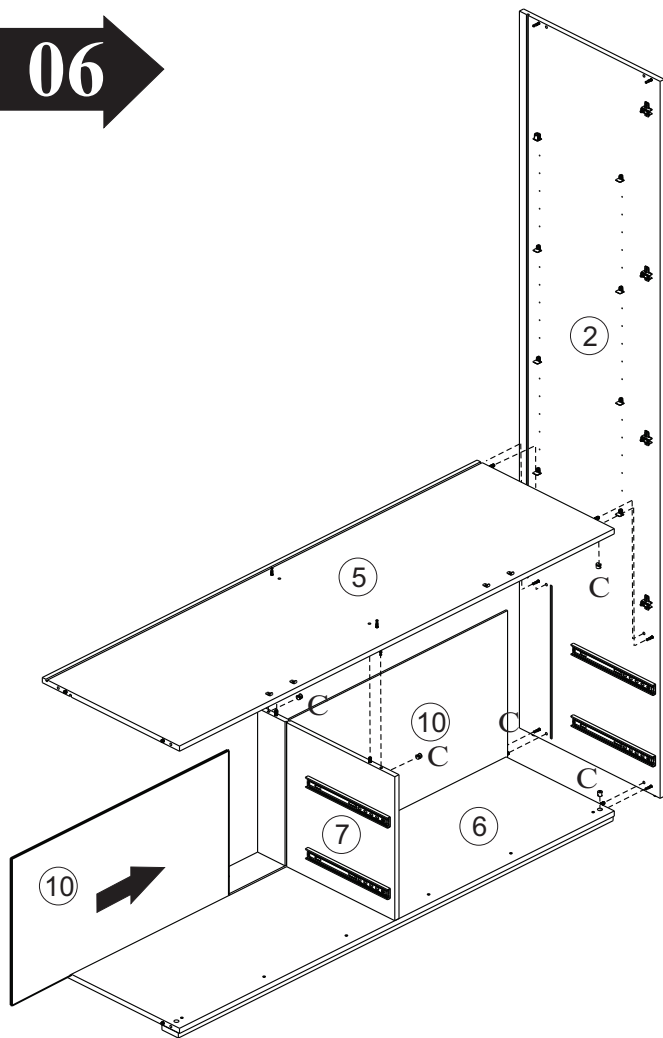
**04** →



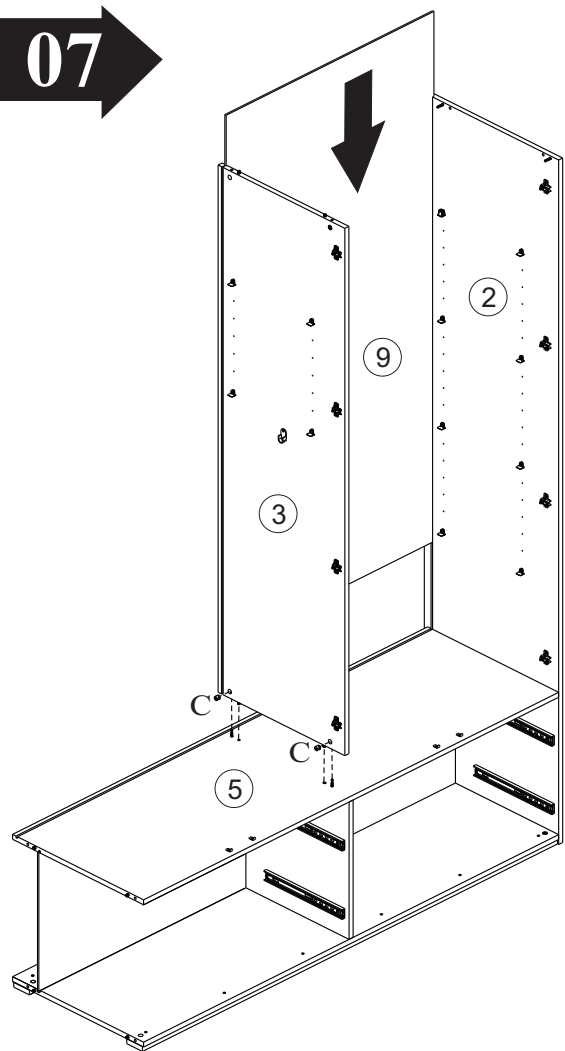
**05** →



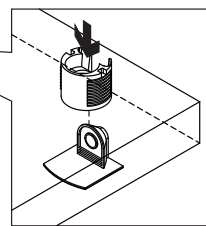
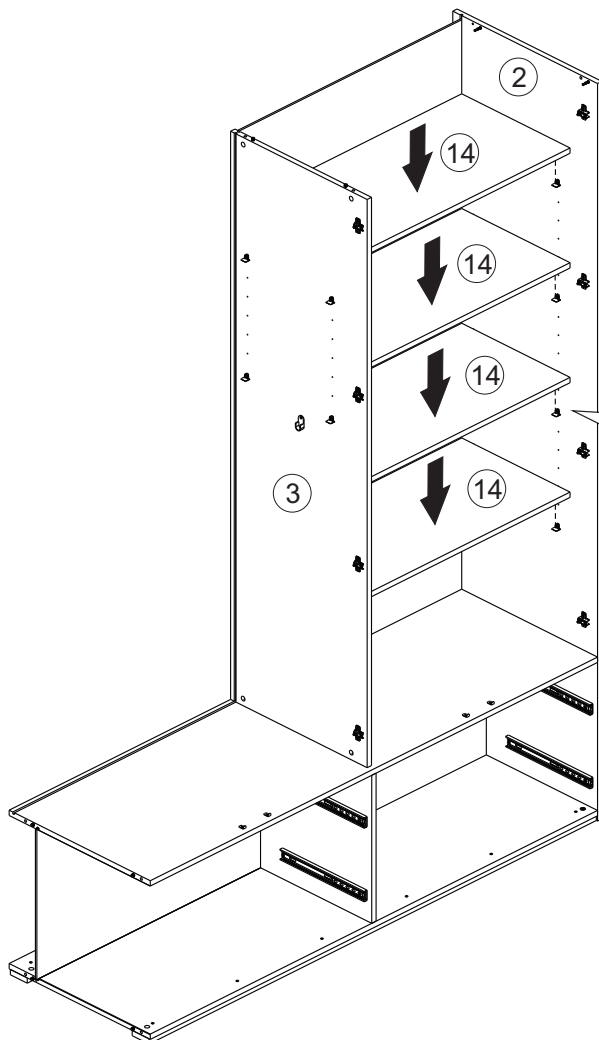
06



07



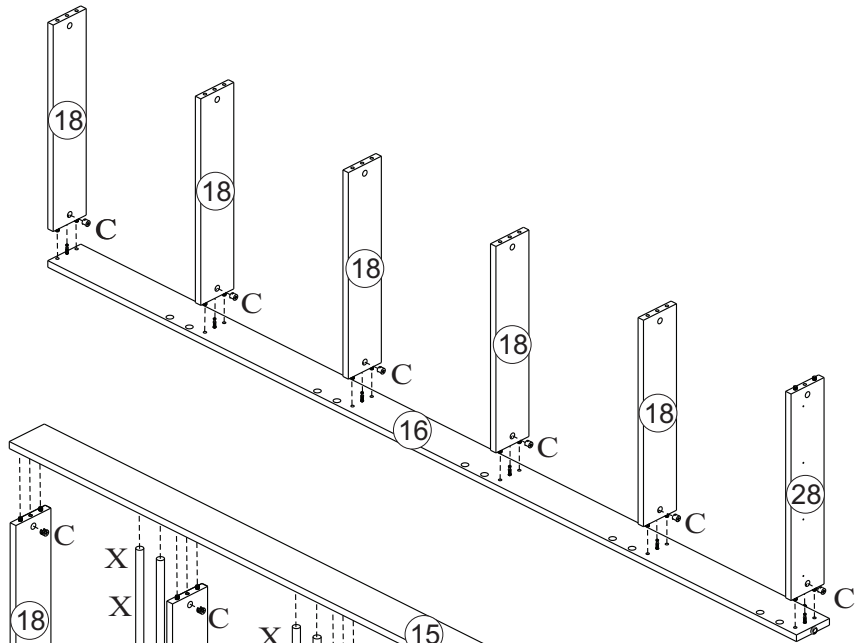
08



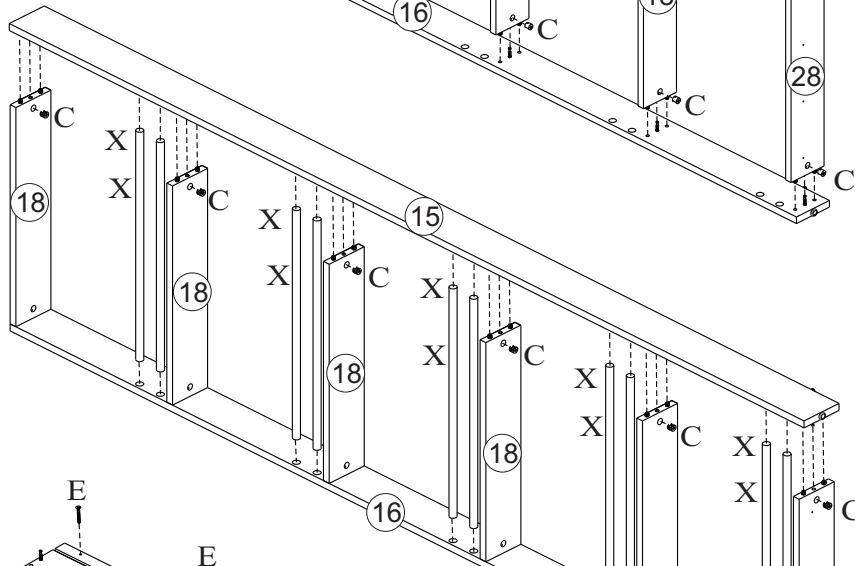
Colocar prateleira, observando o apoio no suporte prateleira, conforme detalhe.



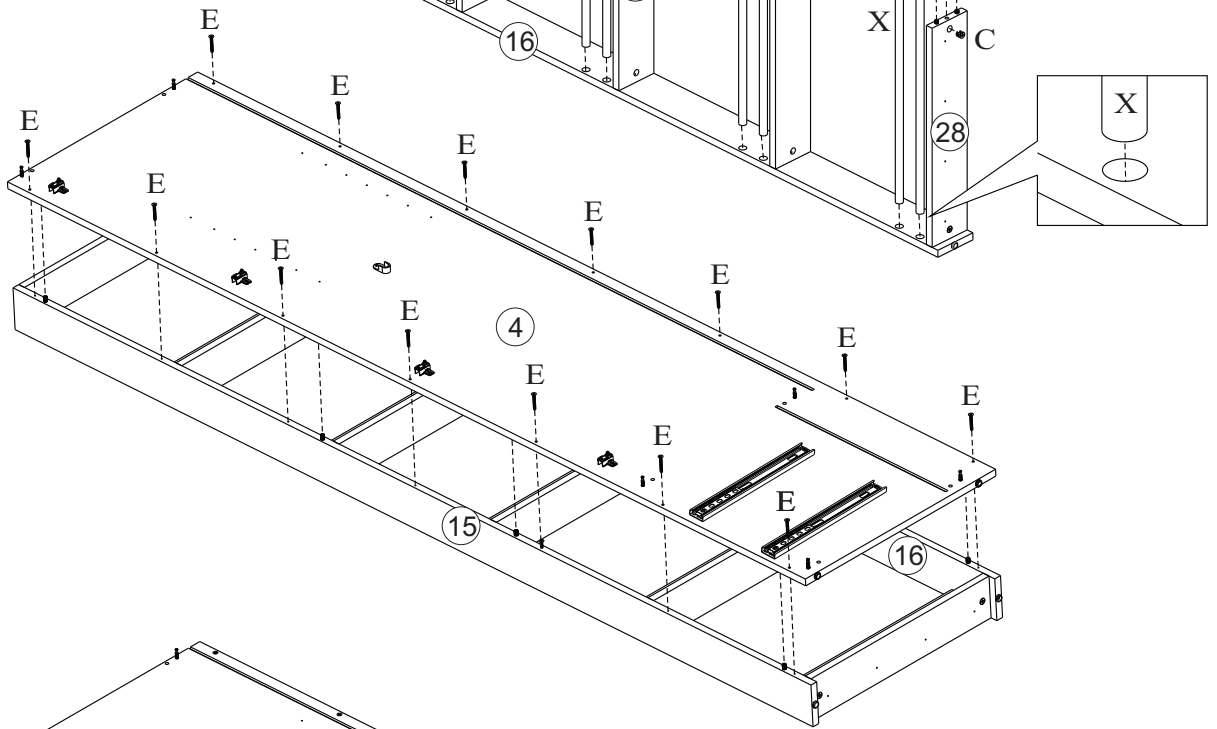
11



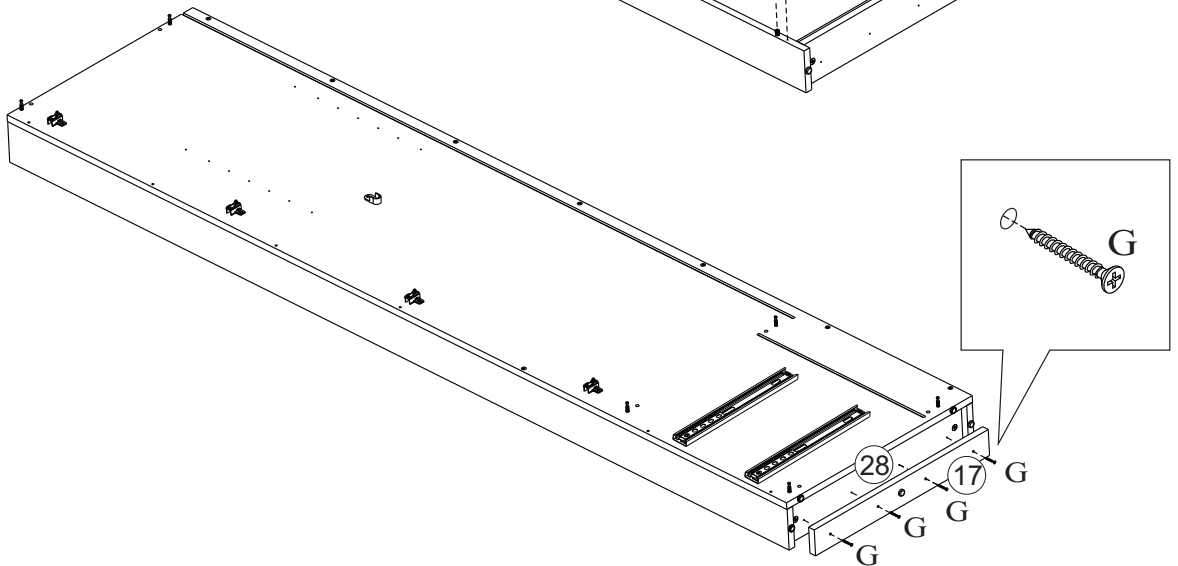
12



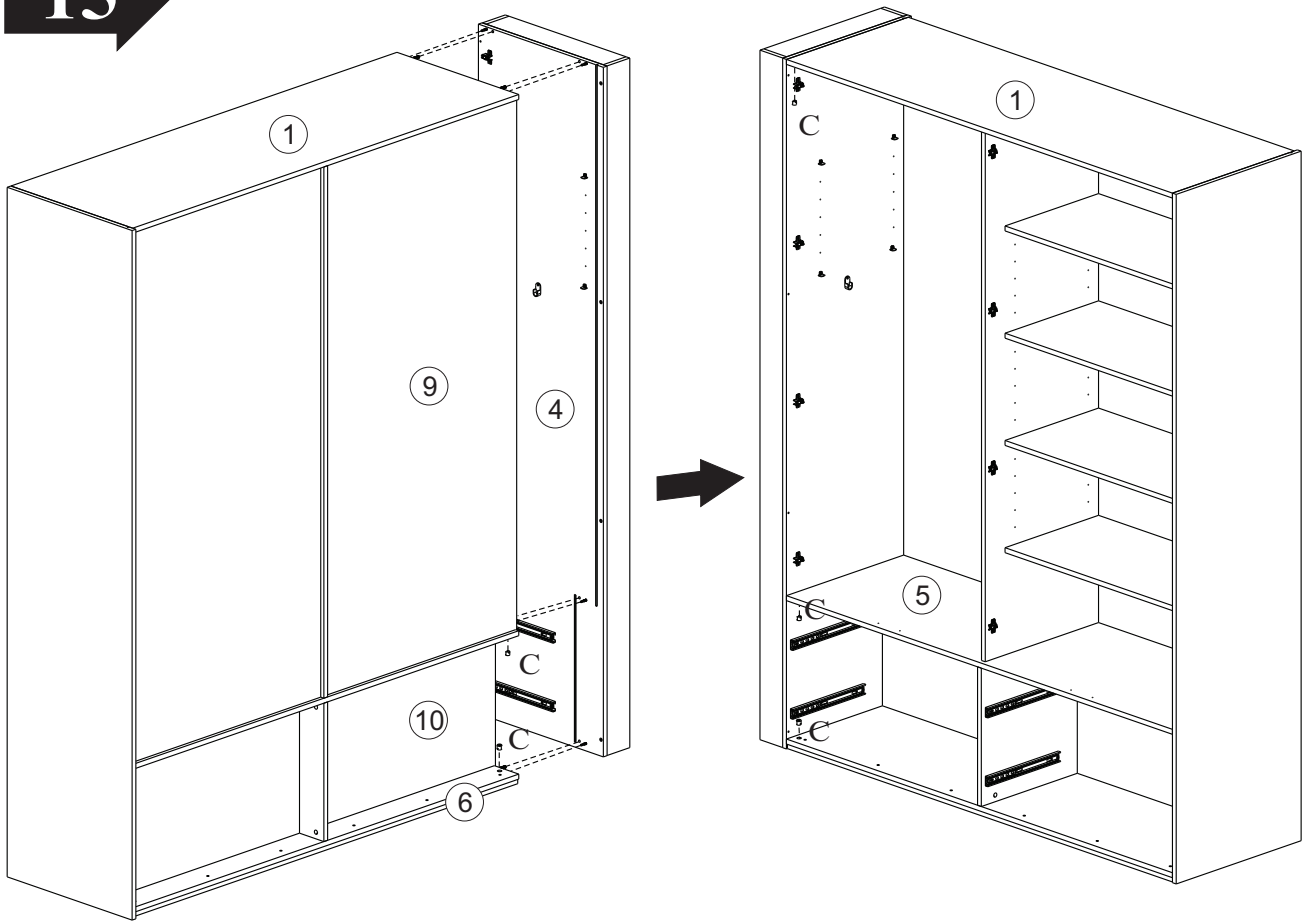
13



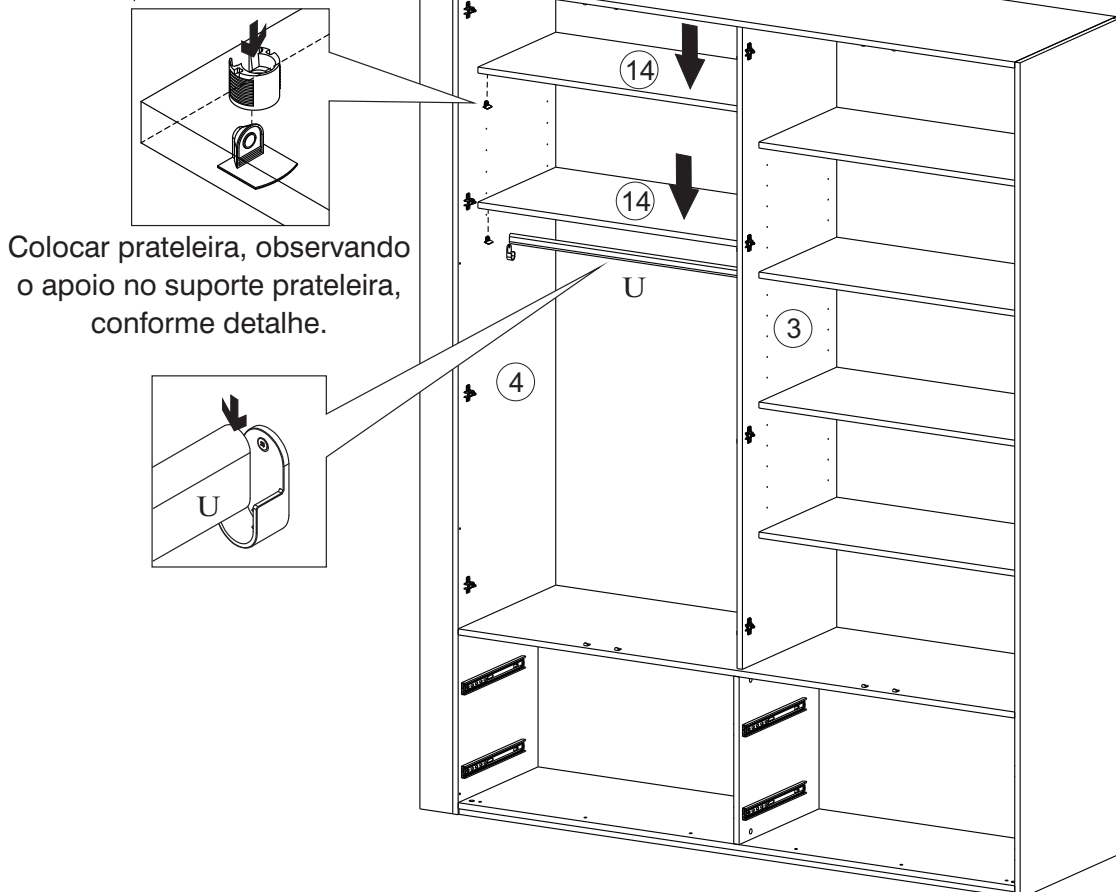
14



15



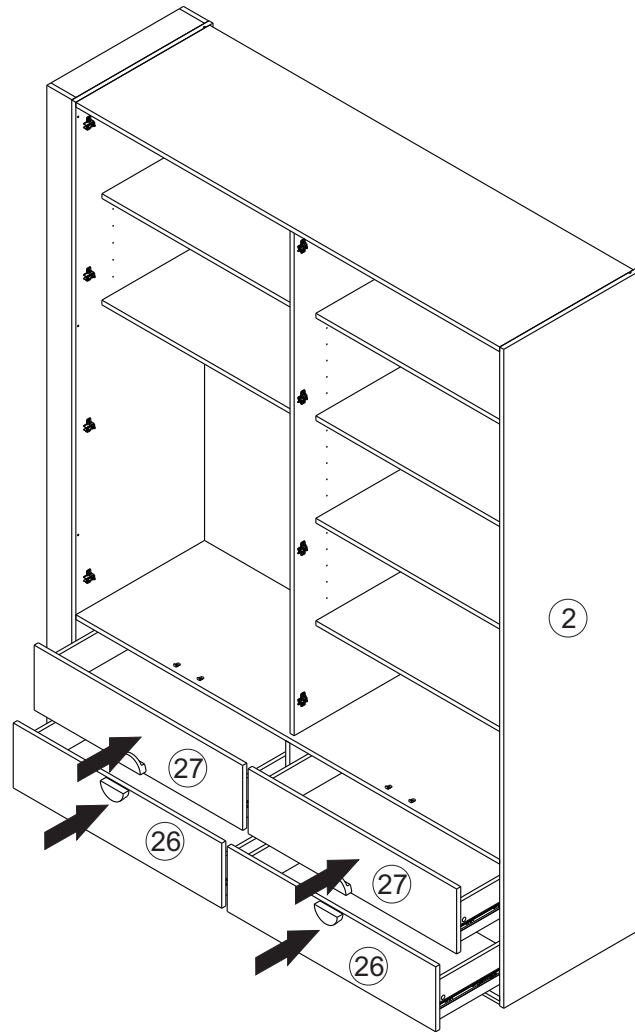
16



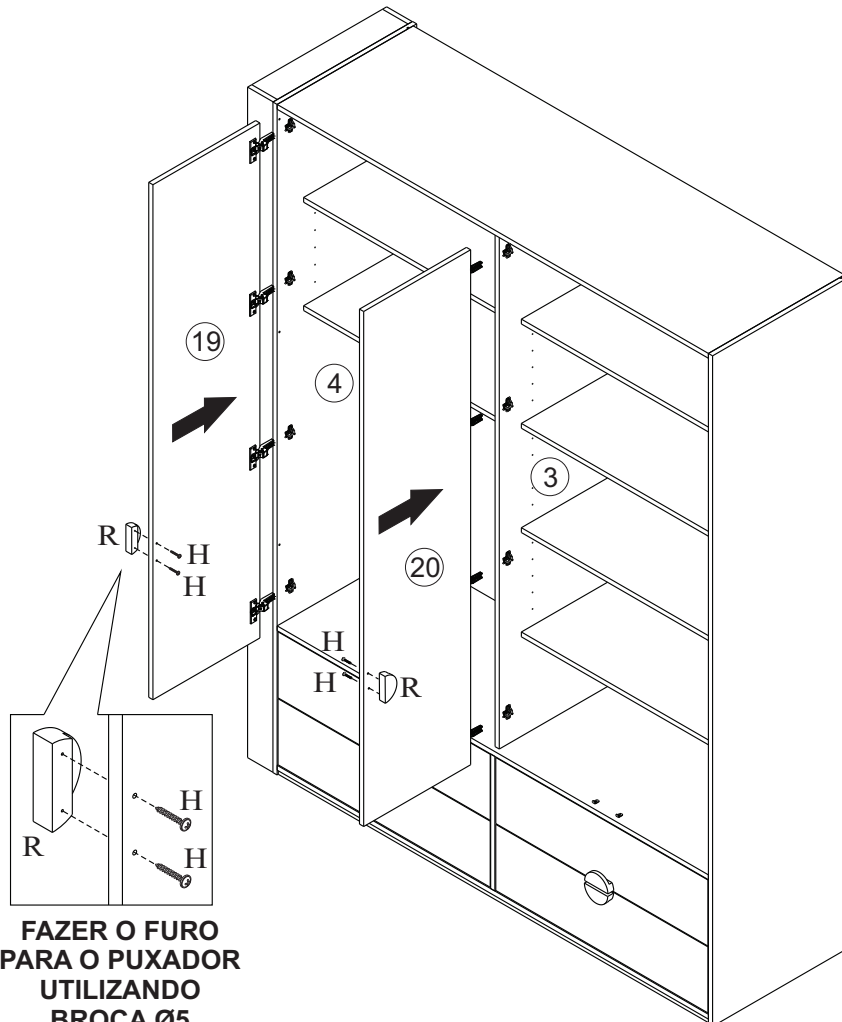
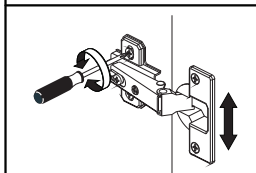
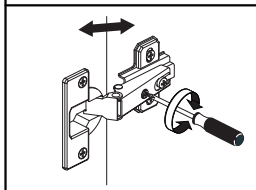
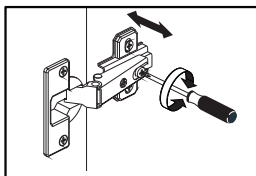
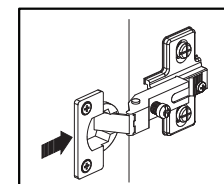




19

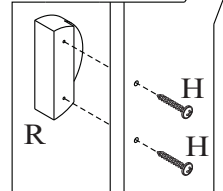
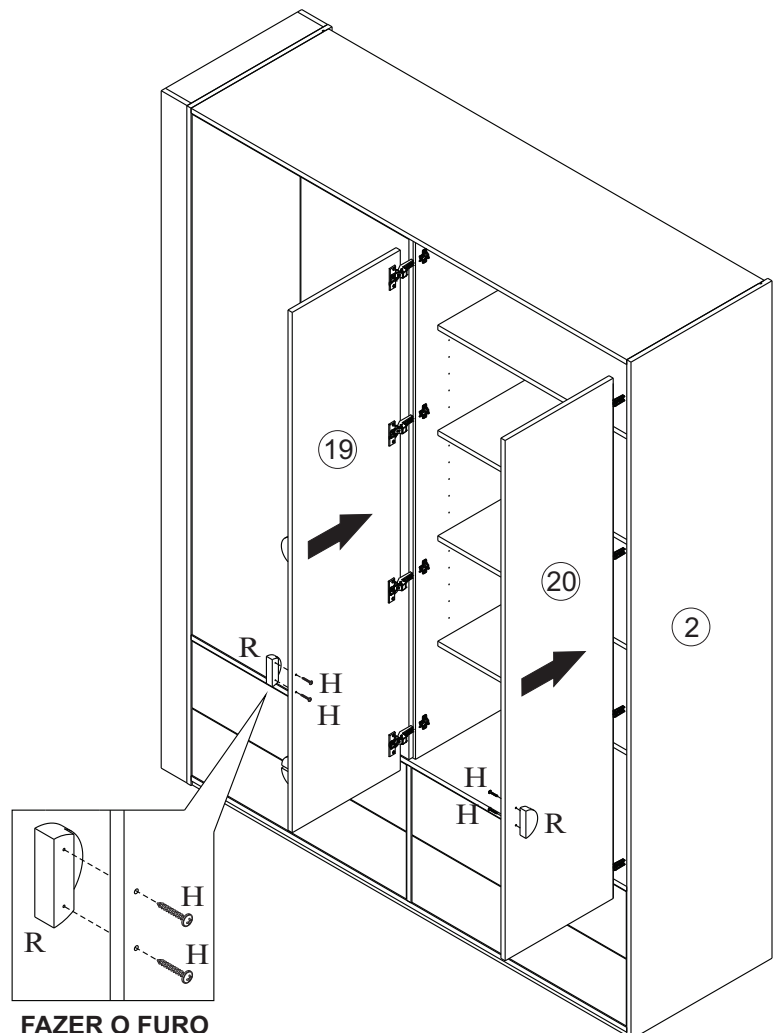
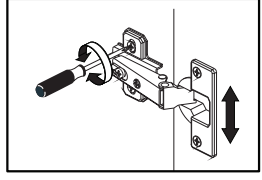
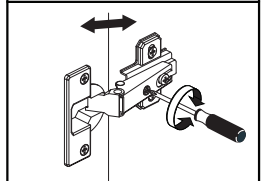
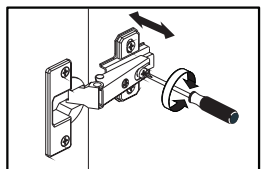
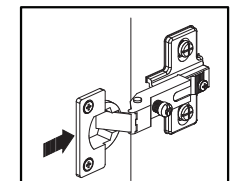


20



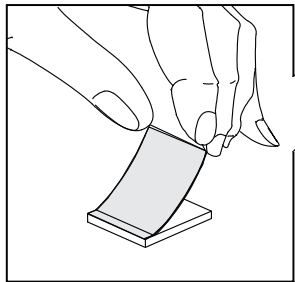
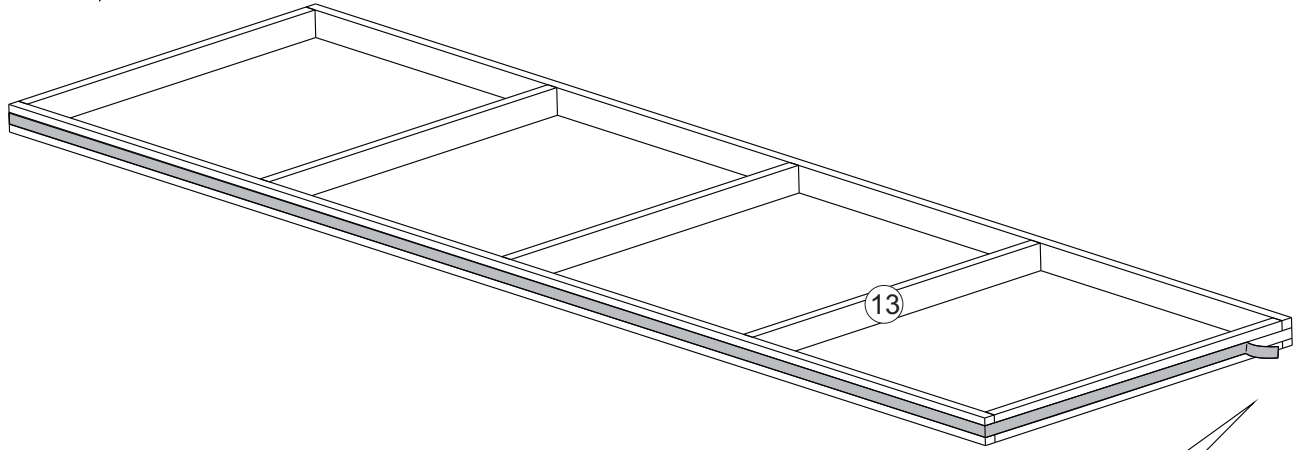
FAZER O FURO  
PARA O PUXADOR  
UTILIZANDO  
BROCA Ø5

21



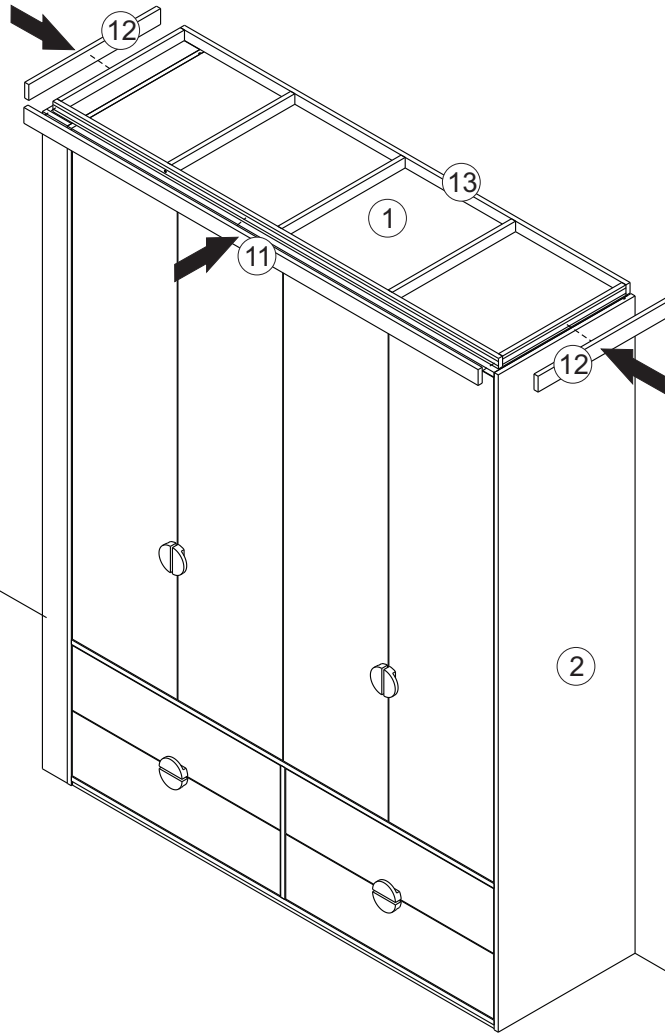
FAZER O FURO  
PARA O PUXADOR  
UTILIZANDO  
BROCA Ø5

22



Tirar a proteção  
da fita dupla face

23



24

