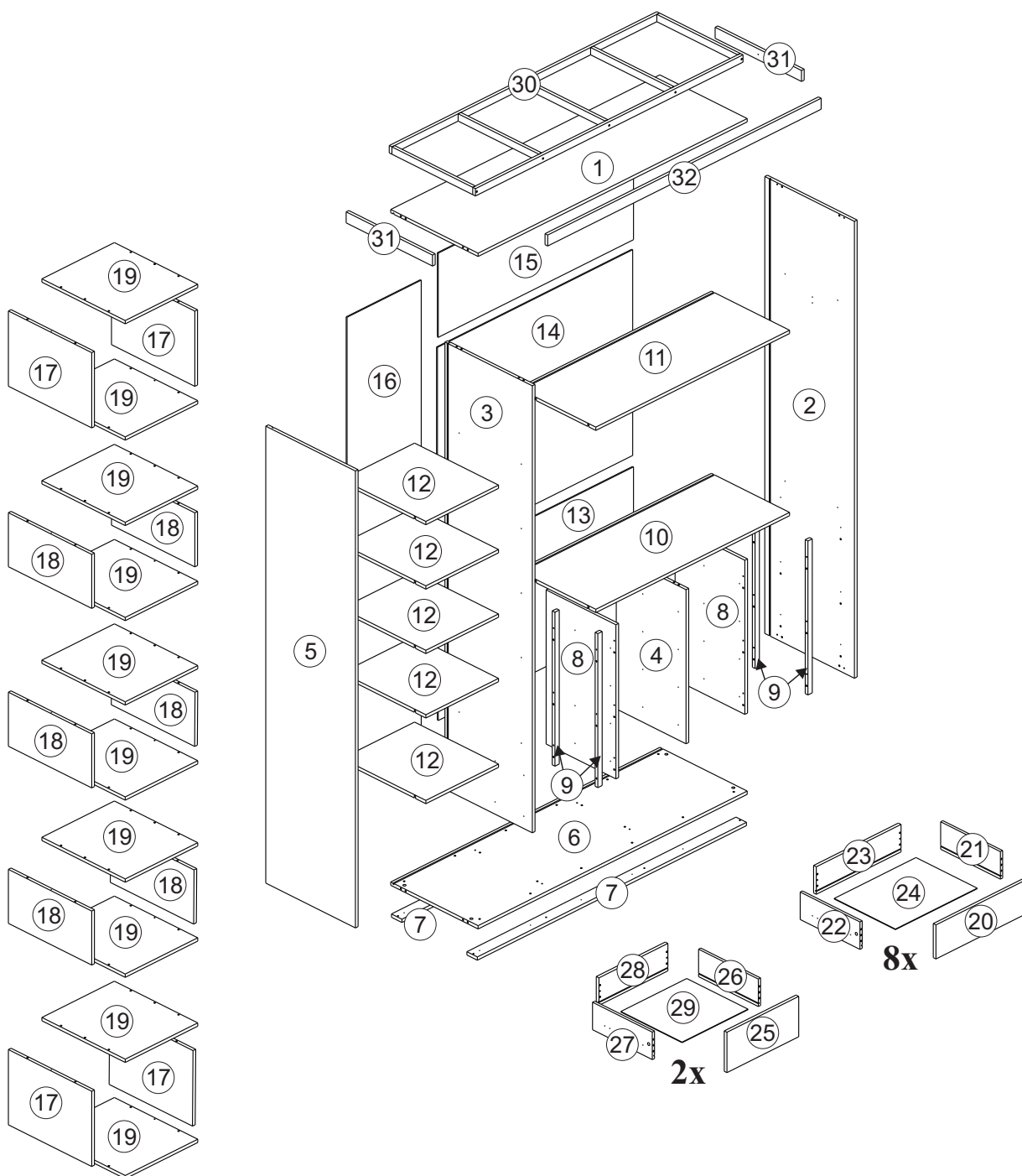
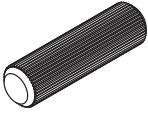
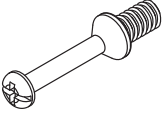
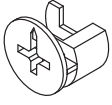
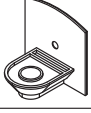
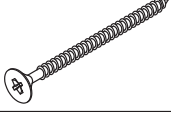
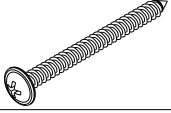
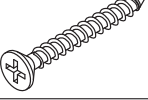
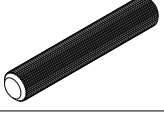
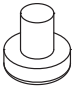
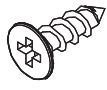
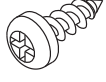
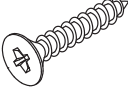
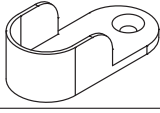
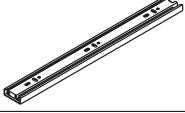


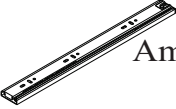


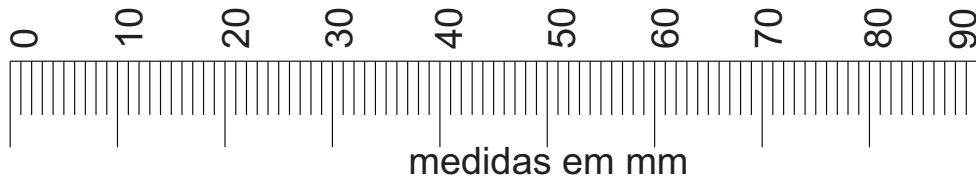
Armário Aberto Nicho  
Lateral e Gaveteiro.  
Ref K918120



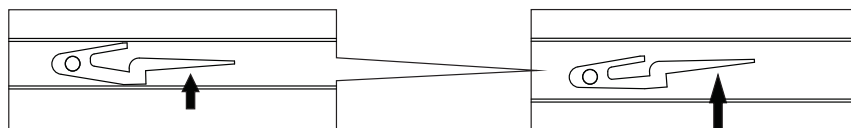
A		8x30	<b>136</b>
B			<b>36</b>
C			<b>36</b>
D			<b>28</b>
E		4,0x45 Chata	<b>40</b>
F		4,5x60 Flangeado	<b>12</b>
G		4,5x30 Chata	<b>12</b>
H		8x50	<b>12</b>
I		Sapata 12x4	<b>12</b>

J		4,0x12 Chata	<b>80</b>
K		4,0x12 Panela	<b>04</b>
L		4,0x16 Chata	<b>28</b>
M			<b>02</b>
N		350mm Peças	<b>16</b>
O		Cabideiro	<b>01</b>
P		Tapa Furo ø19	<b>10</b>
Q		350mm Amortecedor Peças	<b>04</b>

Utilizar a régua abaixo para medir os componentes.



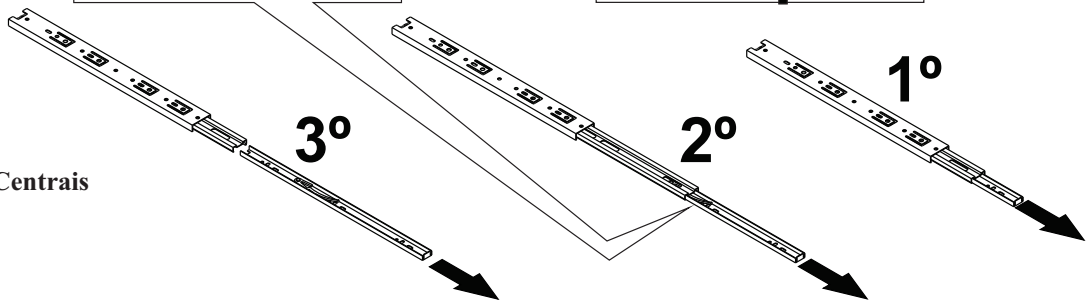
**01** →



**16x**

**N**

Para gavetas Centrais

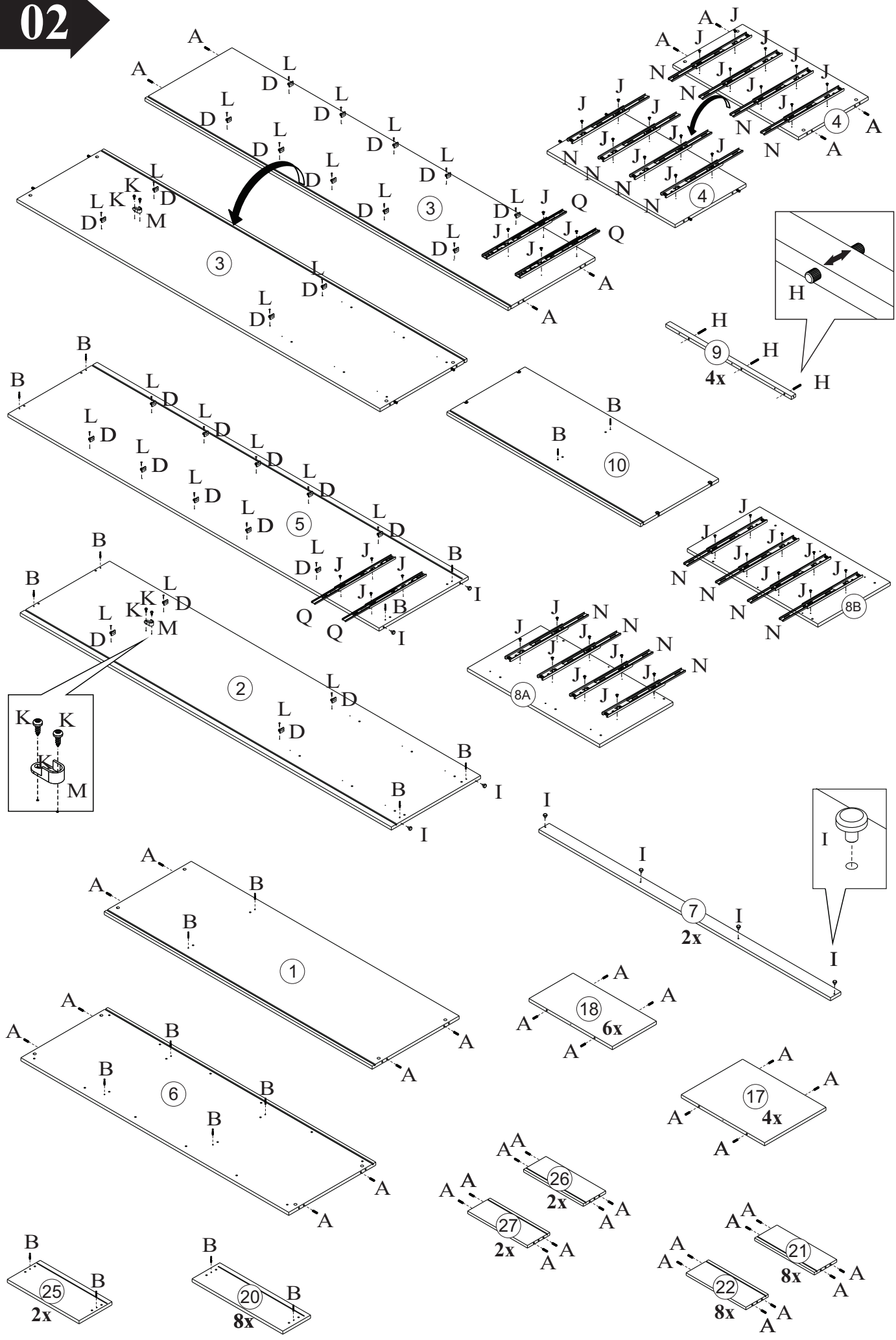


**4x**

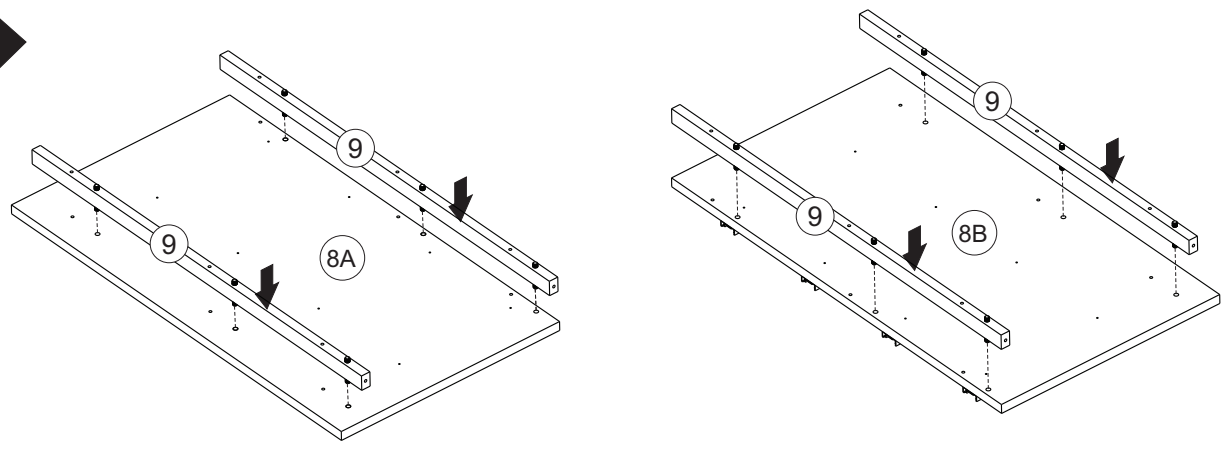
**Q**

Para gavetas Laterais

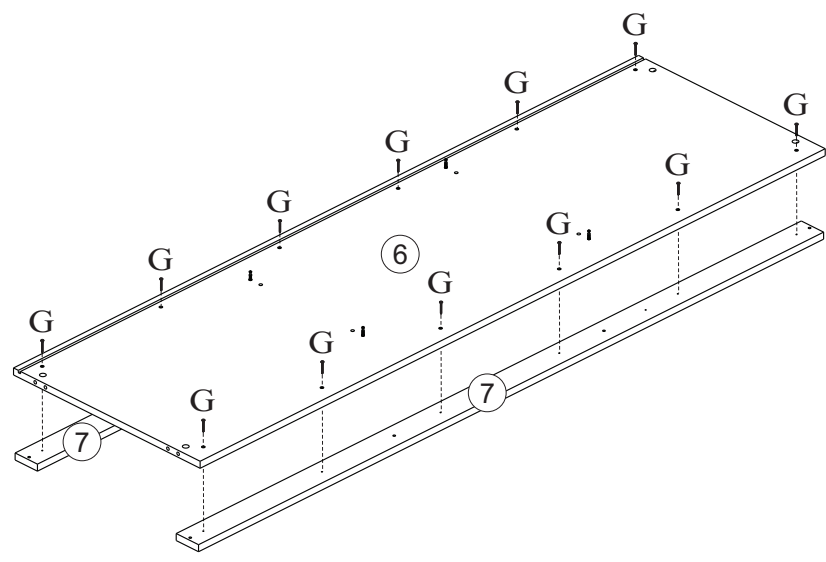




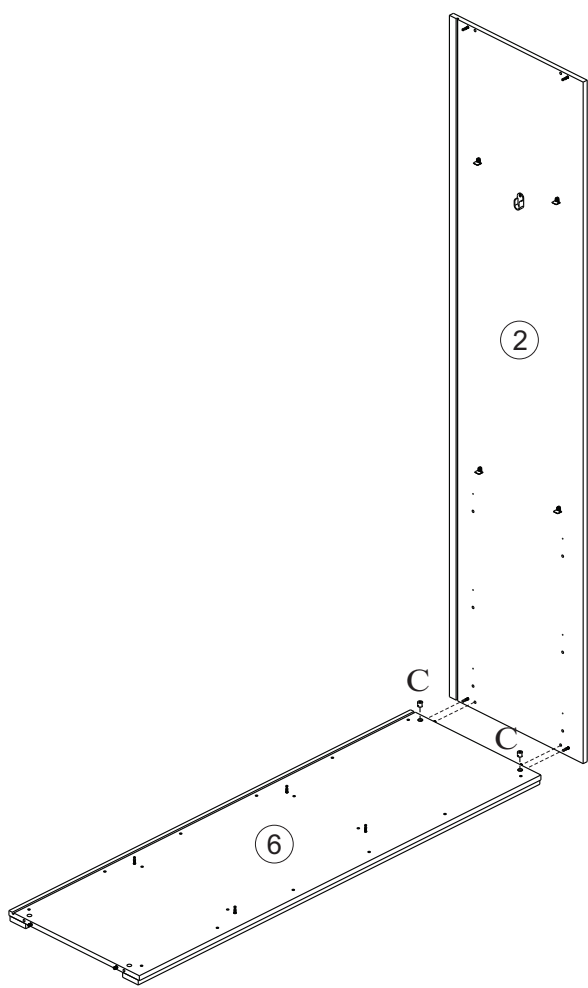
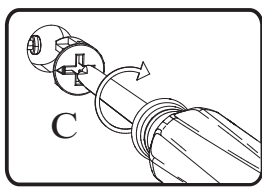
03



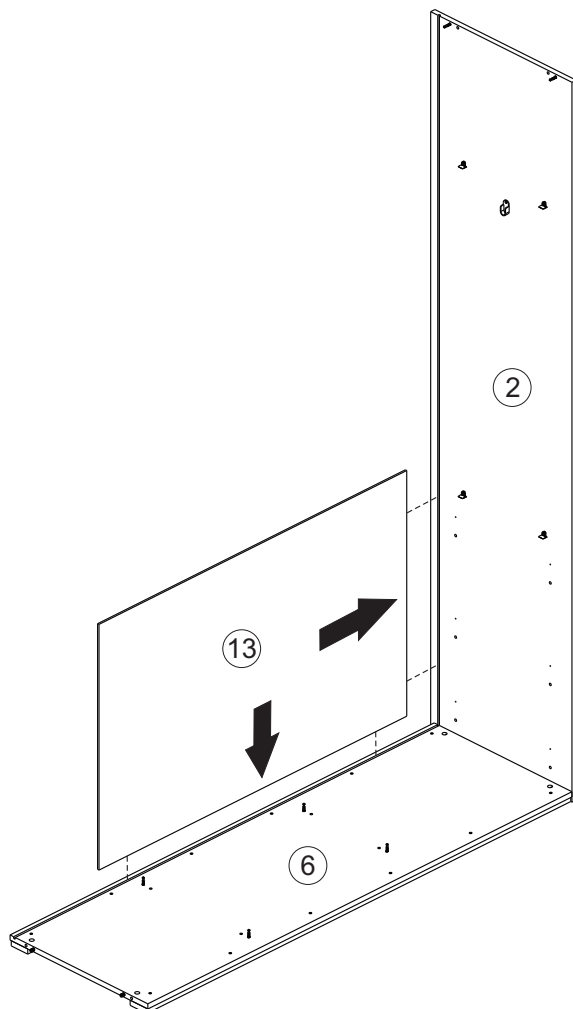
04



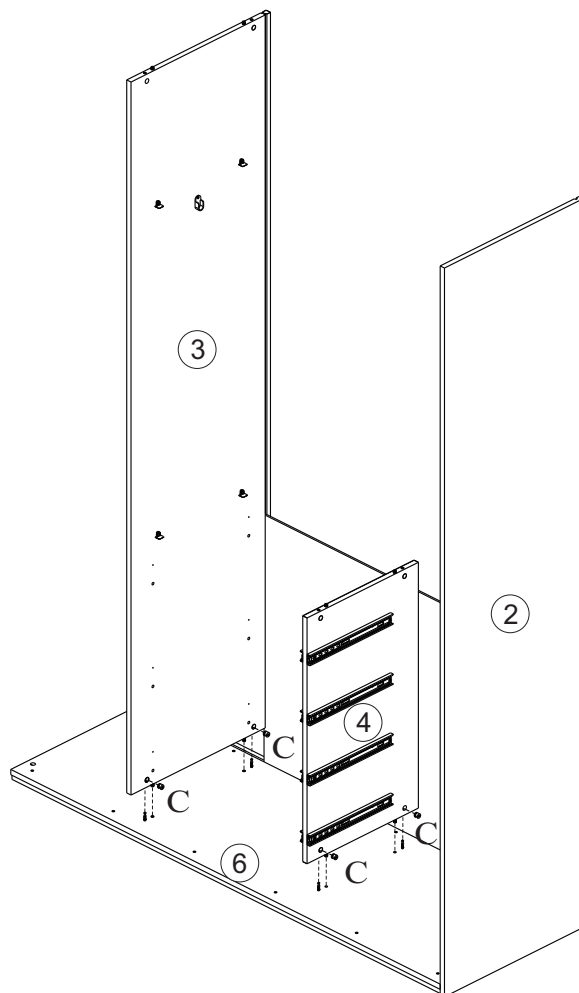
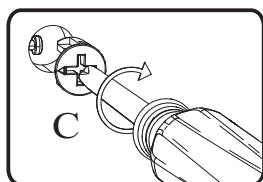
05



06

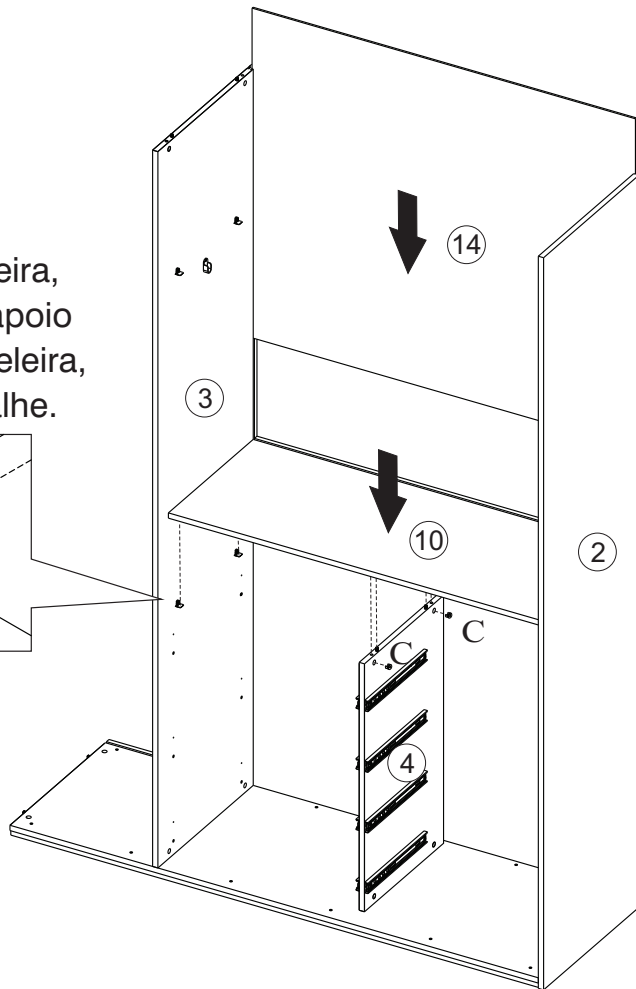
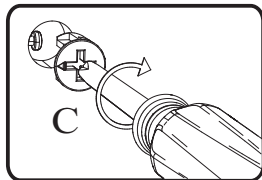
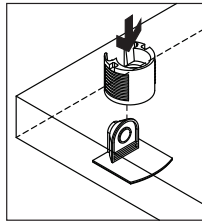


07



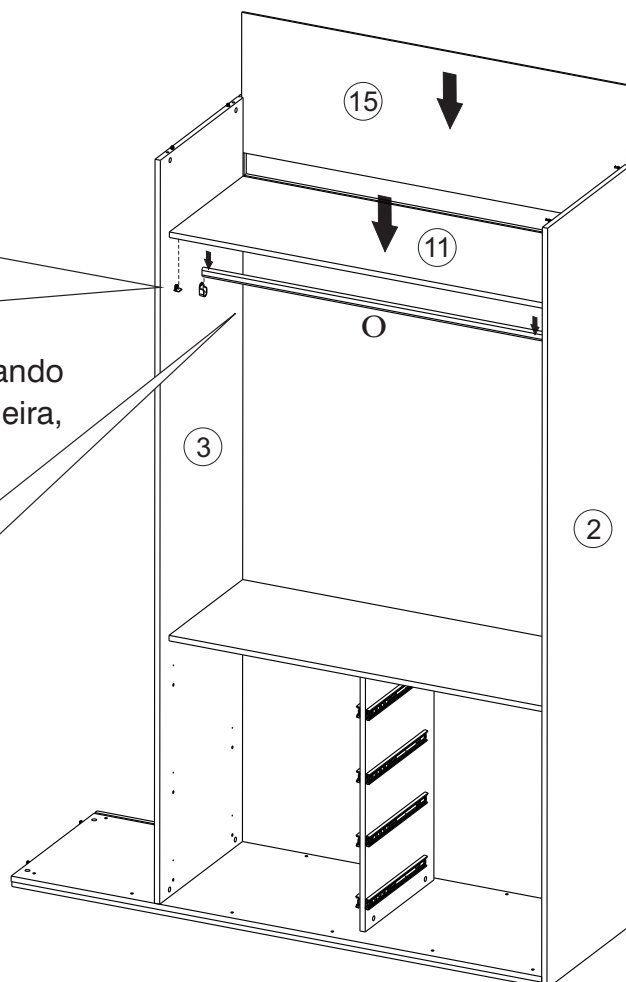
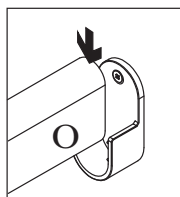
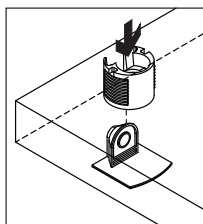
08

Colocar prateleira, observando o apoio no suporte prateleira, conforme detalhe.

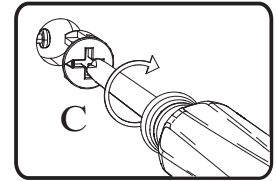
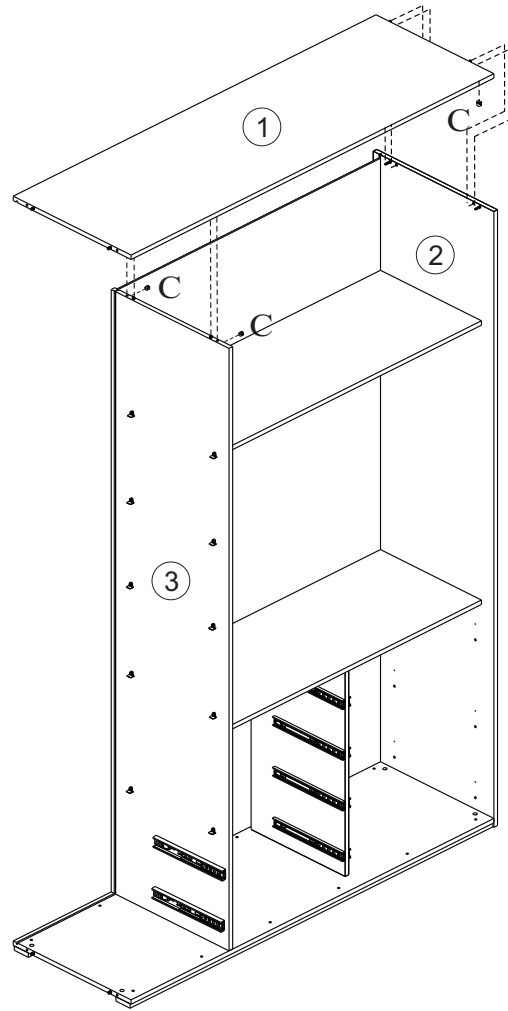


09

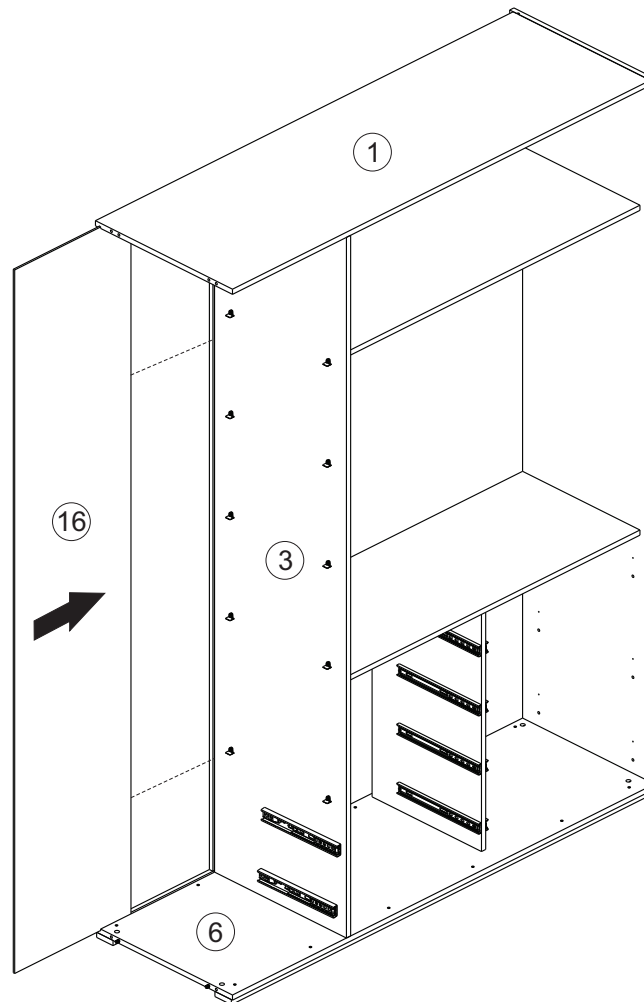
Colocar prateleira, observando o apoio no suporte prateleira, conforme detalhe.

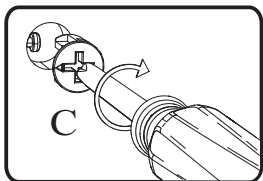
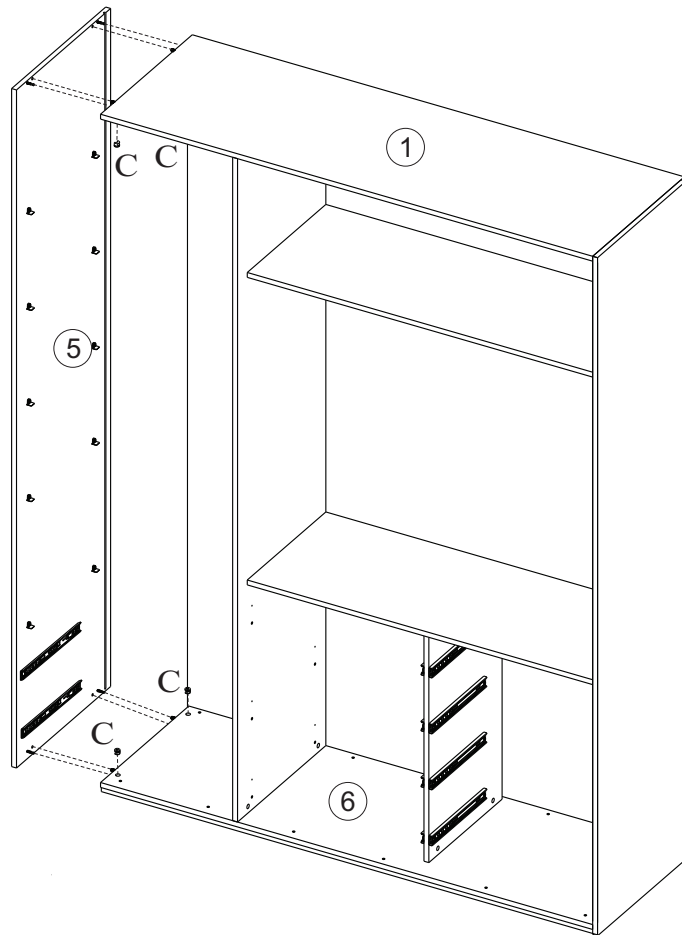
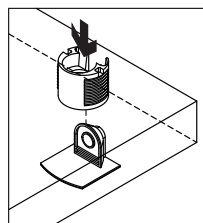


10

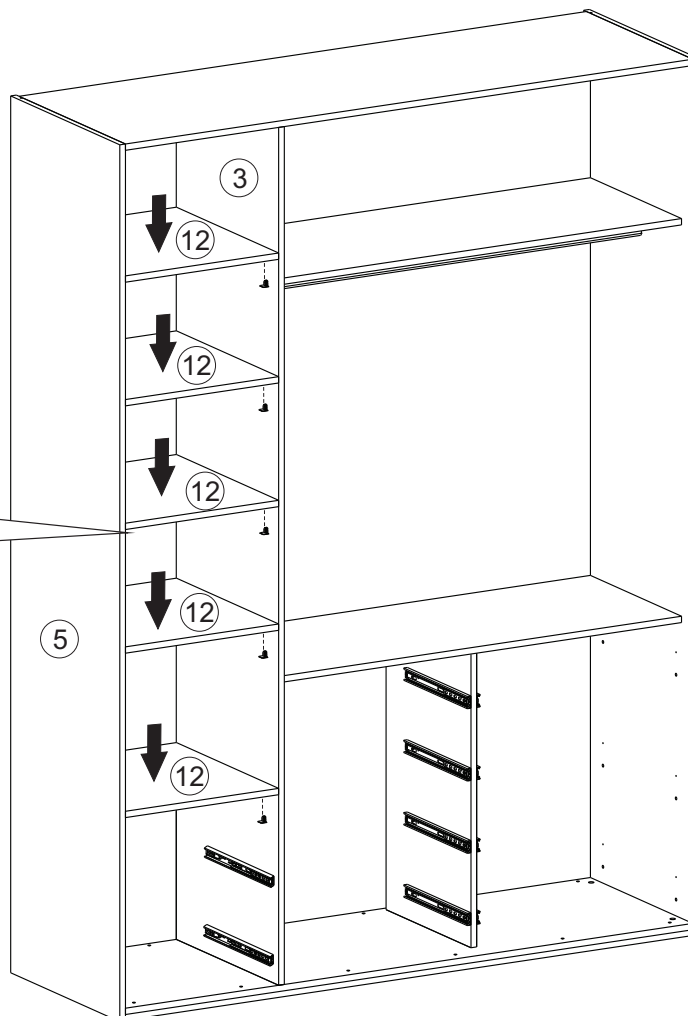


11



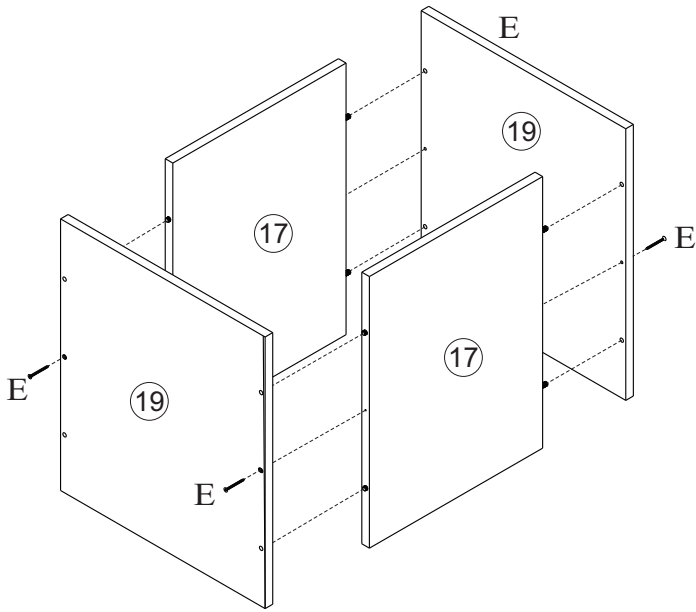
**12****13**

Colocar prateleira, observando o apoio no suporte prateleira, conforme detalhe.

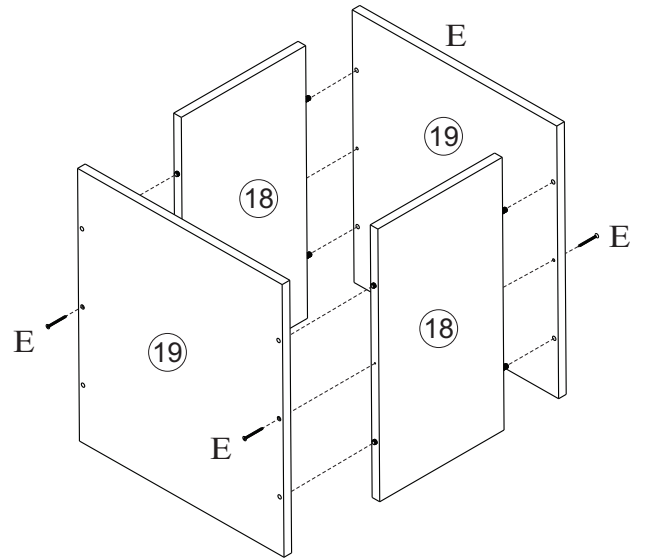




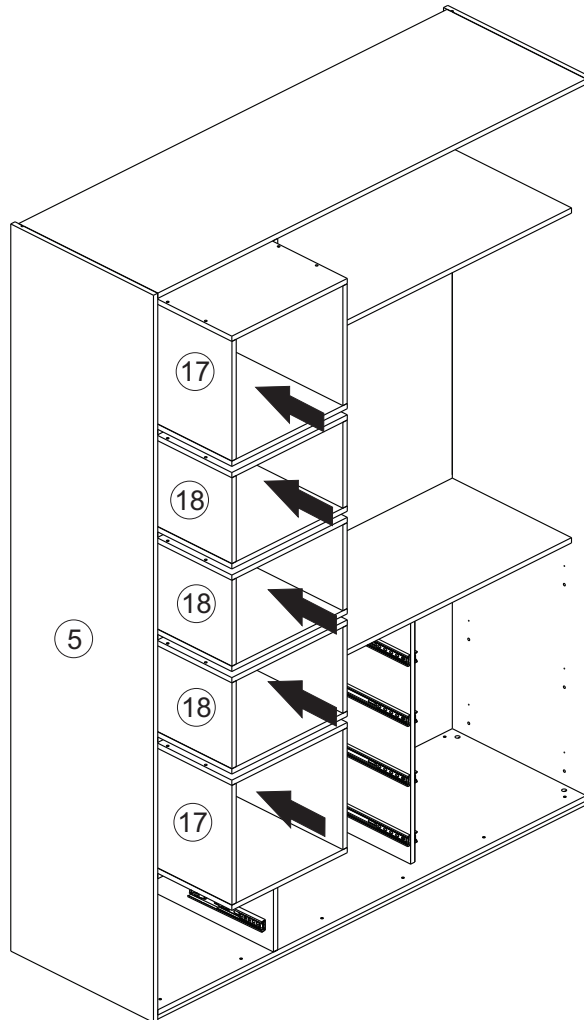
**14** → **2x**



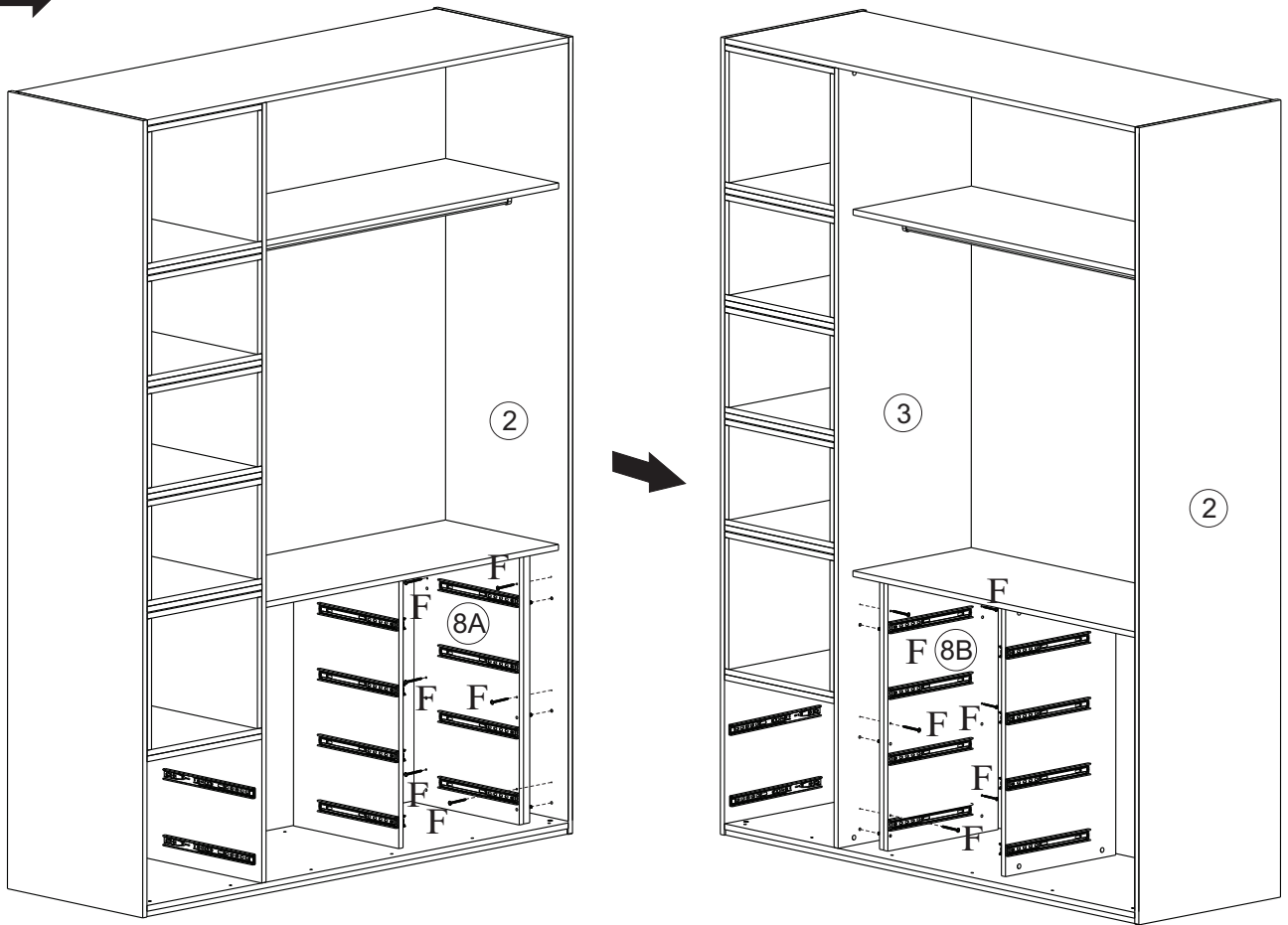
**15** → **3x**



**16** →

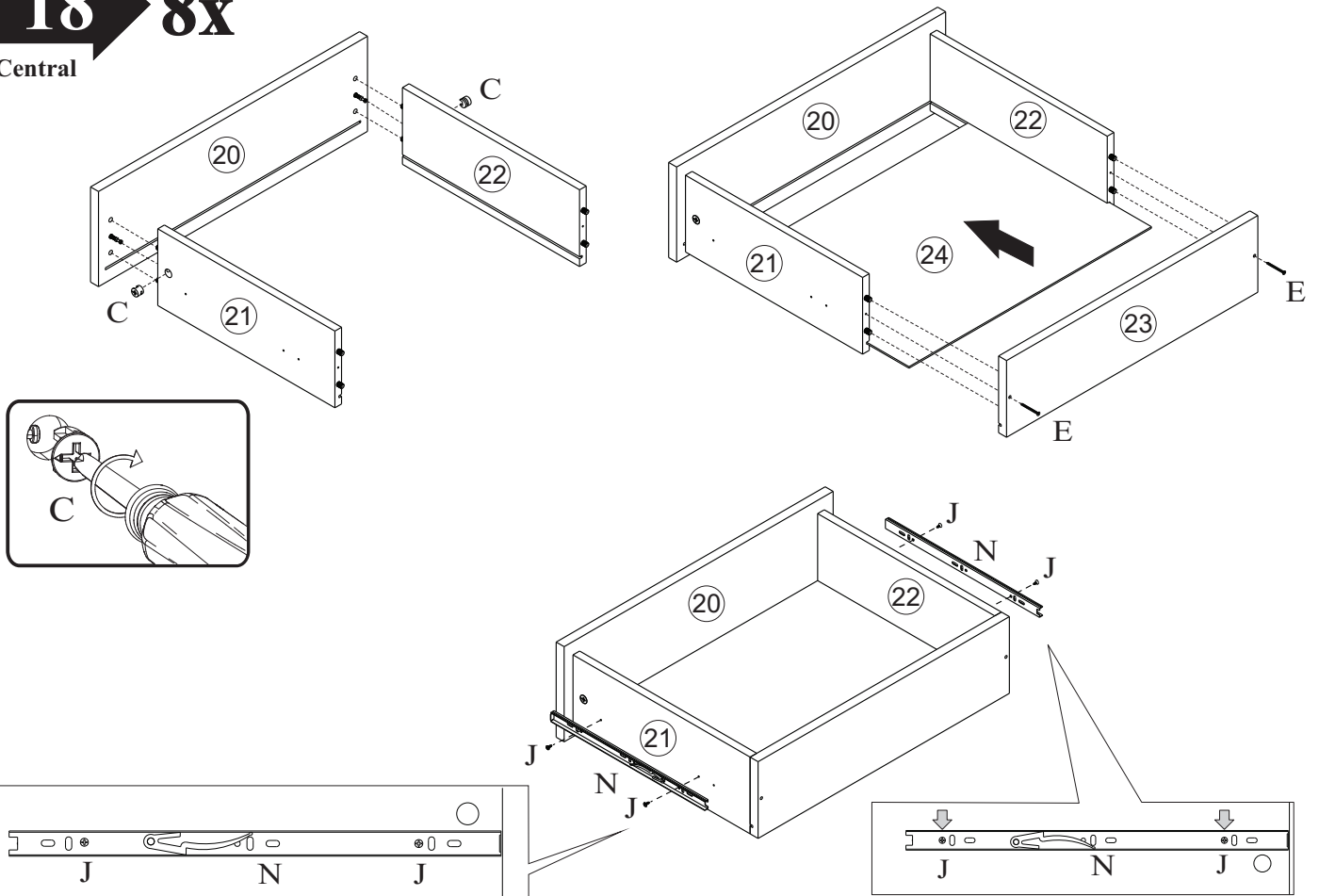


17



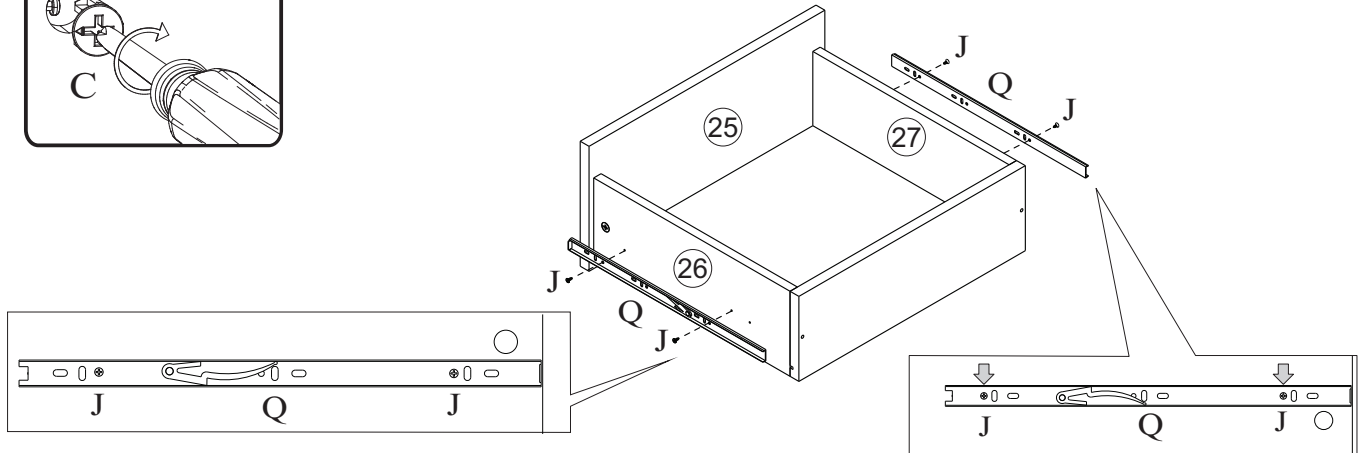
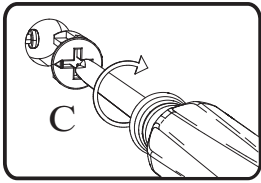
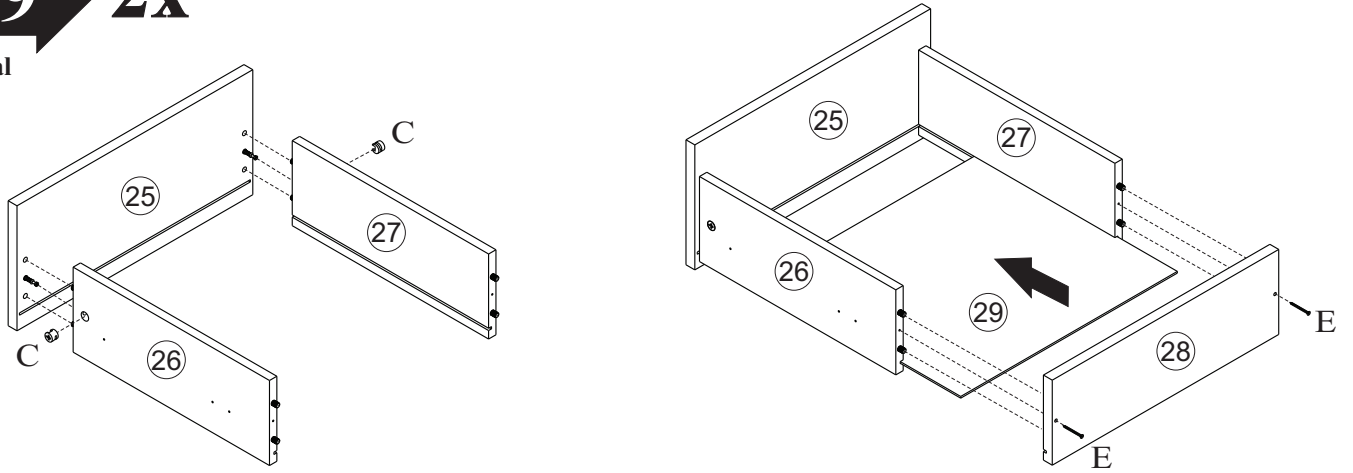
18 8x

Central

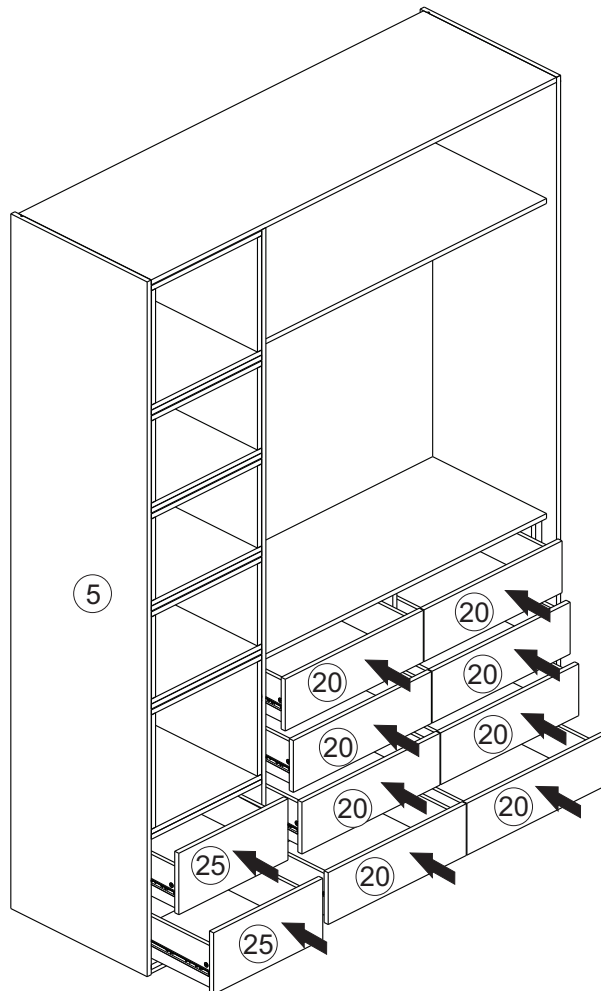


# 19 → 2x

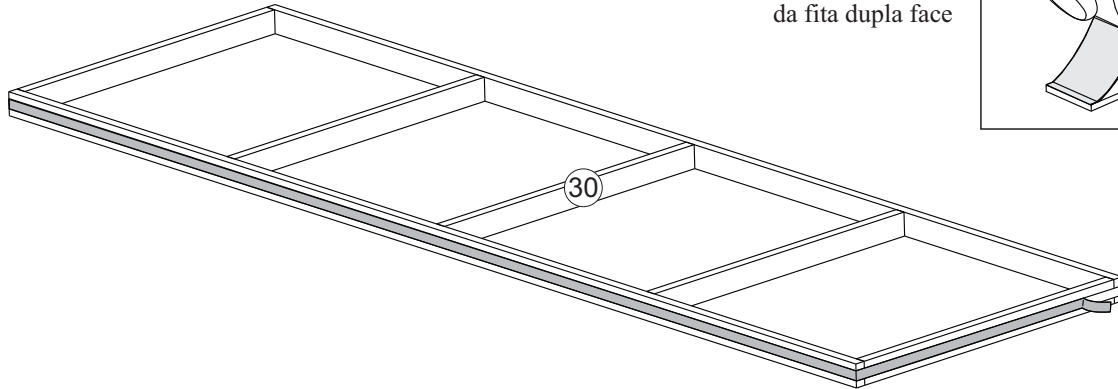
Lateral



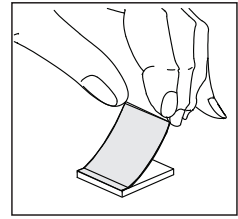
# 20 →



21



Tirar a proteção  
da fita dupla face



22

