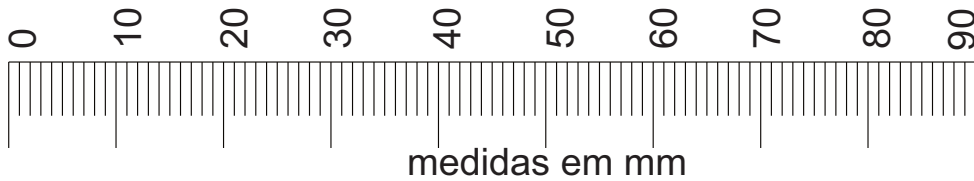




A		04
B		40
C		14
D		16
E		30
F		08
G		08

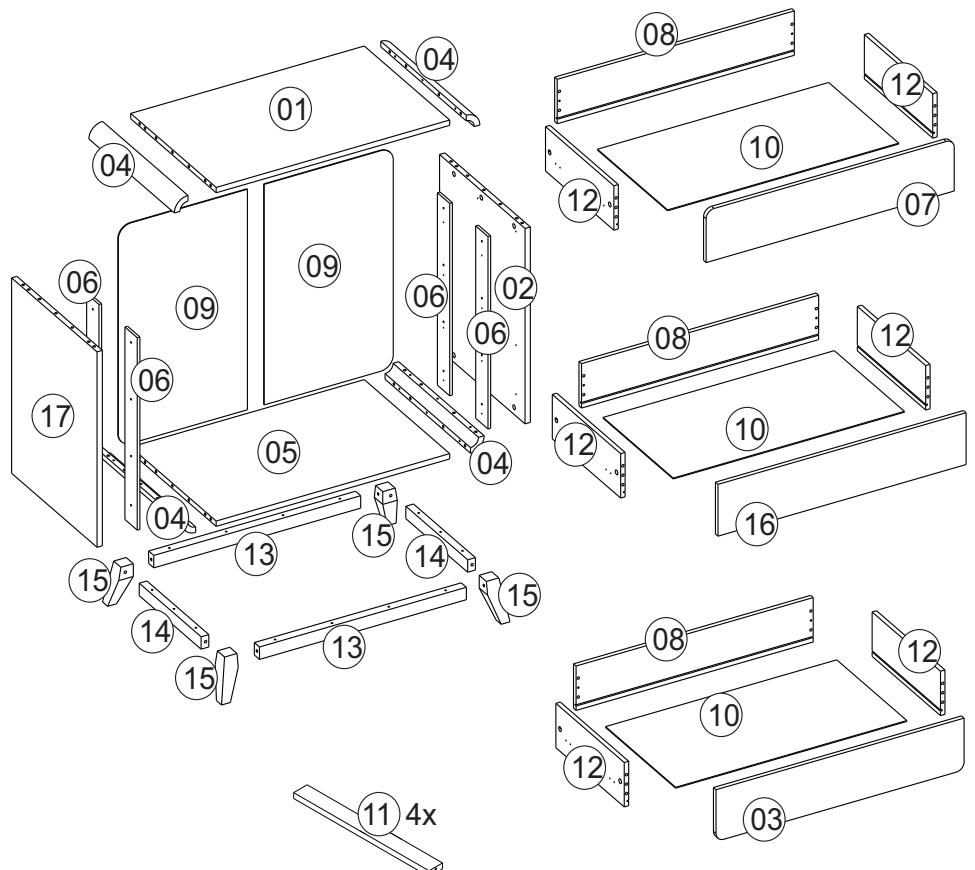
H		44
I		32
J		64
K		40
L		01
M		04
N		04

Utilizar a régua abaixo para medir os componentes.

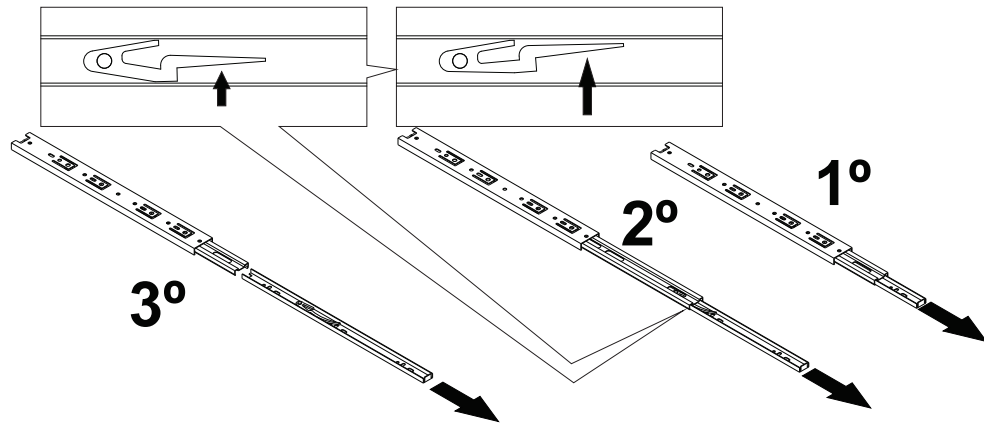


Ref. 755

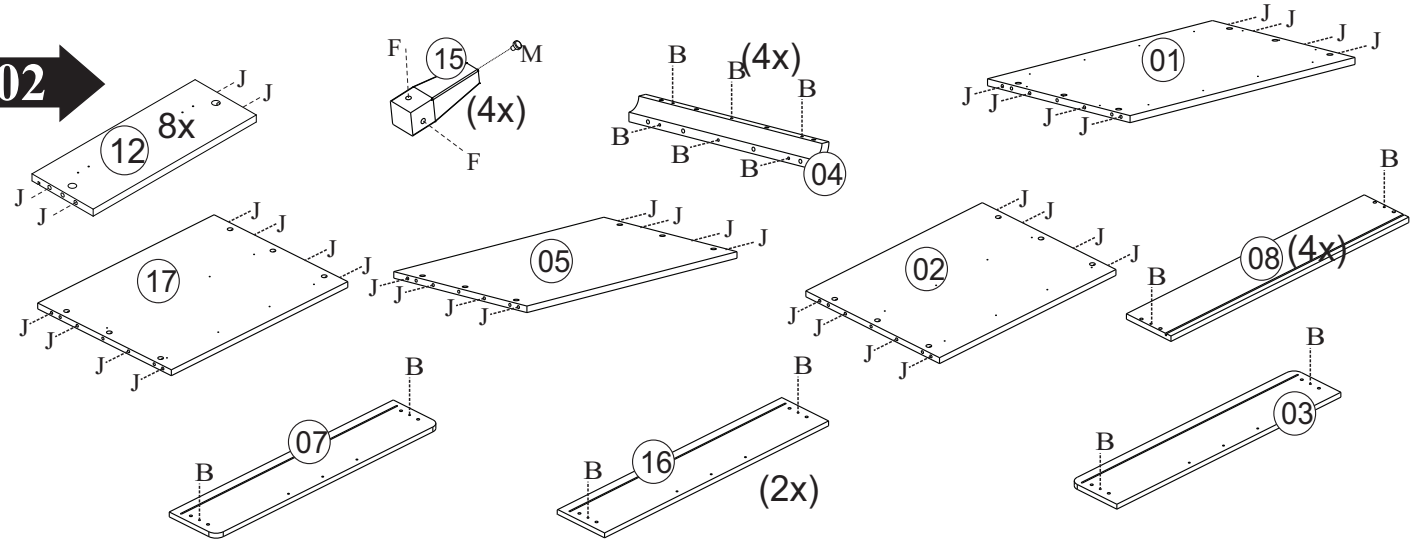
Nº Peça	Nome da Peça	Qtde
1	Tampo	01
2	Lateral Direita	01
3	Frente de Gaveta Inferior	01
4	Montantes Arredondados	04
5	Fundo	01
6	Distanciador Corrediça	04
7	Frente Gaveta Superior	01
8	Traseiro Gaveta	04
9	Traseiro	02
10	Fundo Gaveta	04
11	Travessa de Gaveta	04
12	Lateral Gaveta	08
13	Rodapé Frontal	02
14	Rodapé Lateral	02
15	Pé	04
16	Frente de Gaveta do Meio	02
17	Lateral Esquerda	01



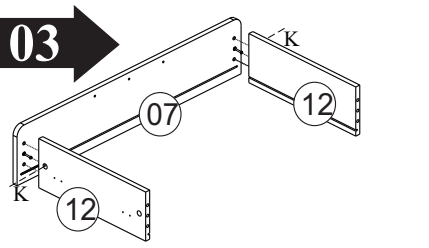
01



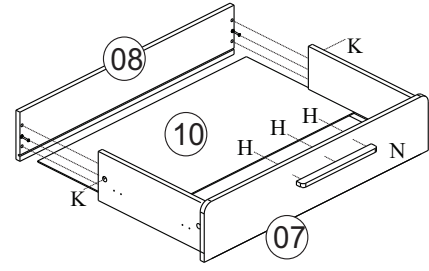
02



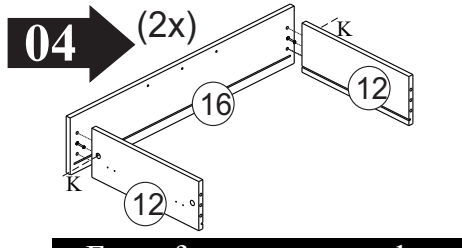
03



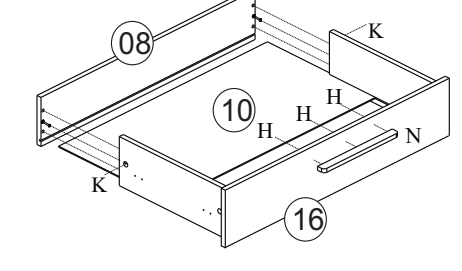
Fazer furos para puxador utilizando broca ø5



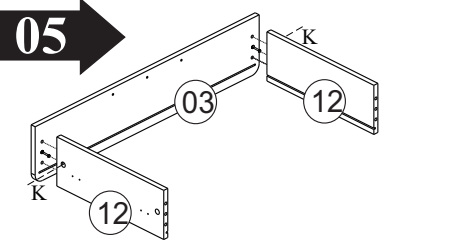
04



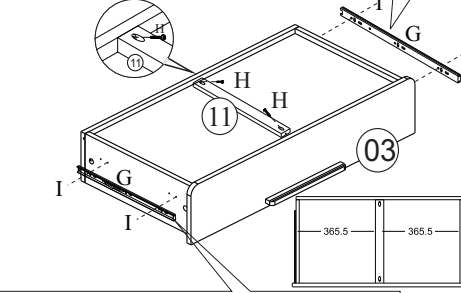
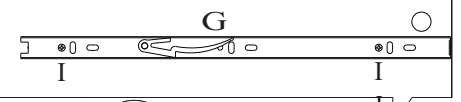
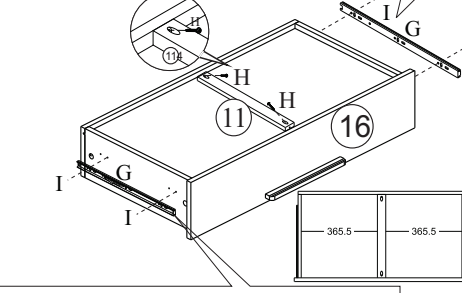
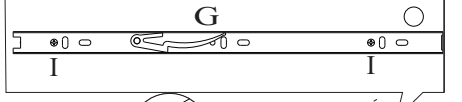
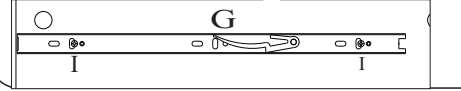
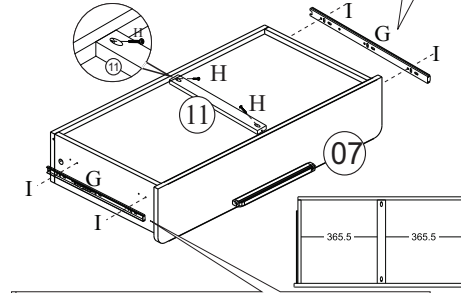
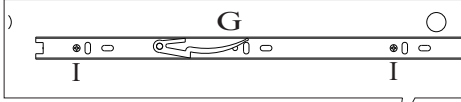
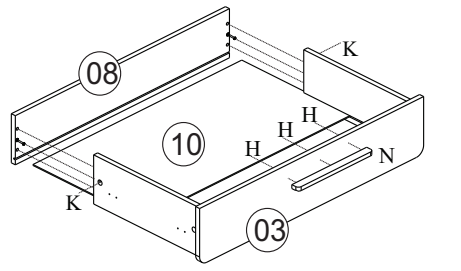
Fazer furos para puxador utilizando broca ø5



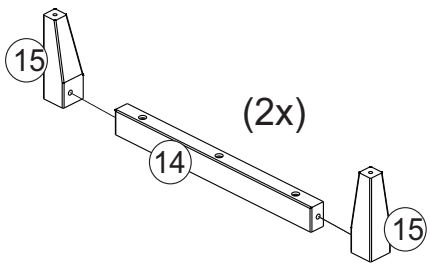
05



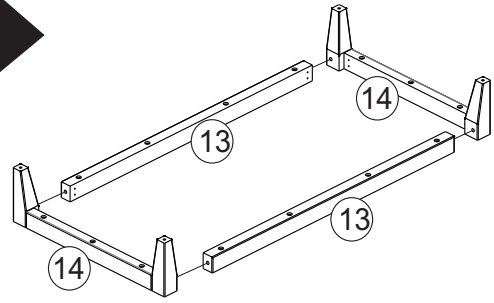
Fazer furos para puxador utilizando broca ø5



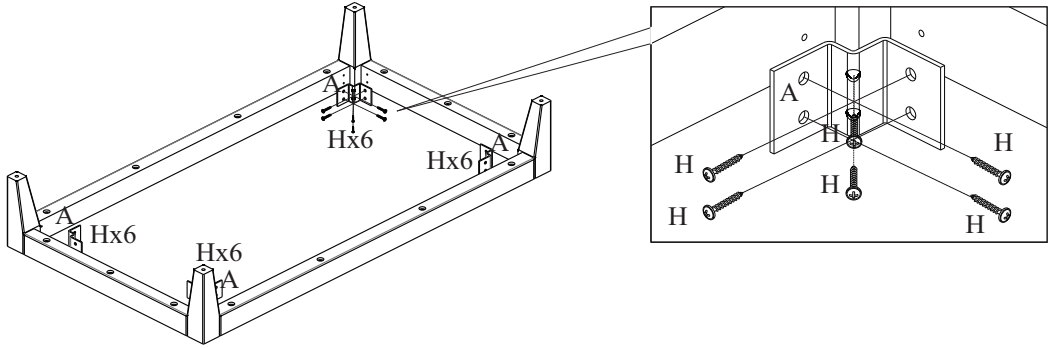
06



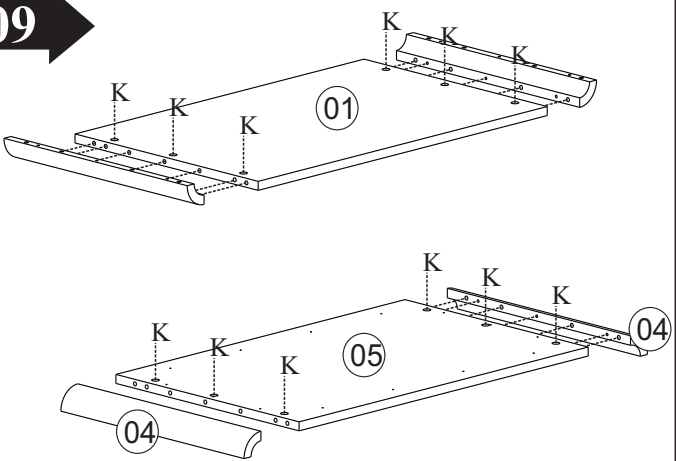
07



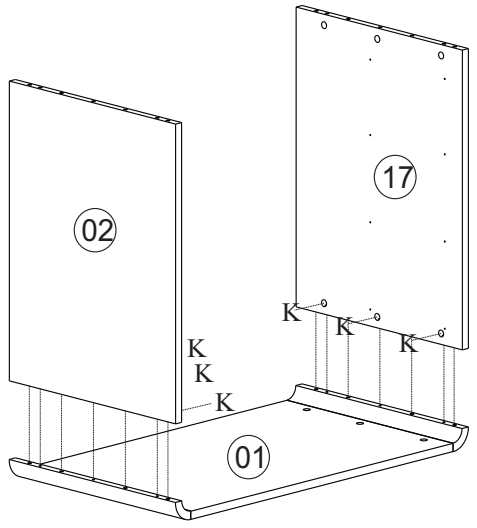
08



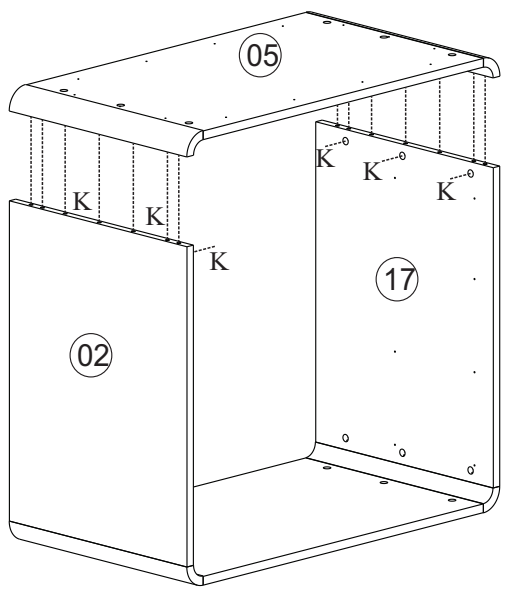
09



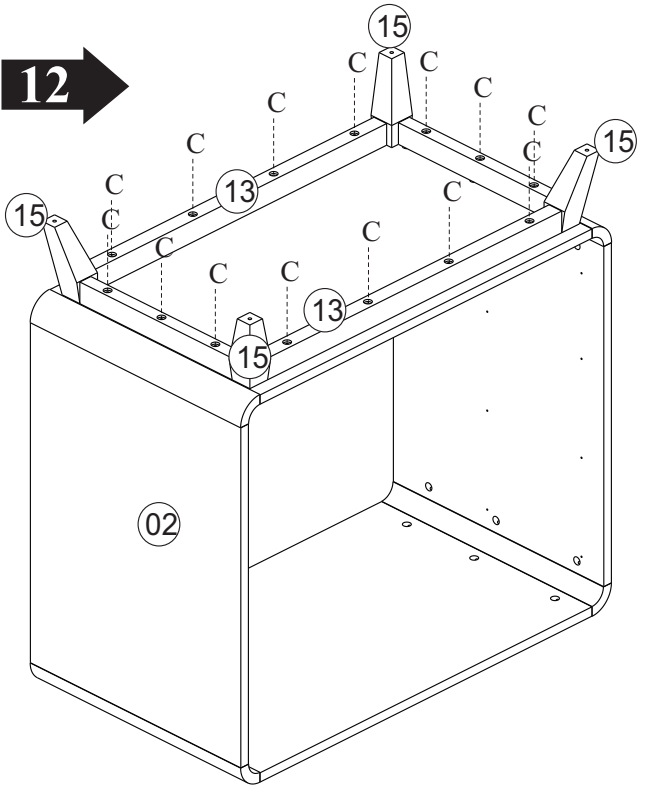
10



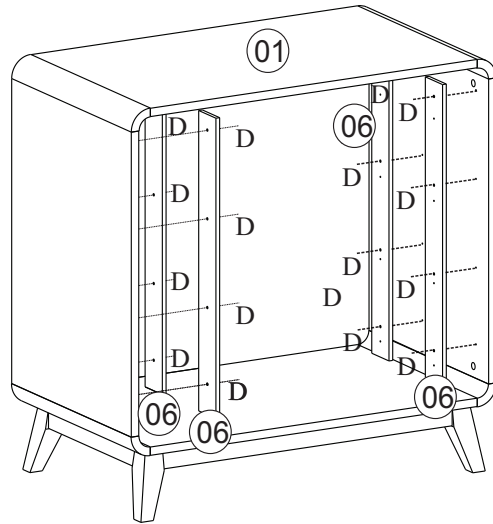
11



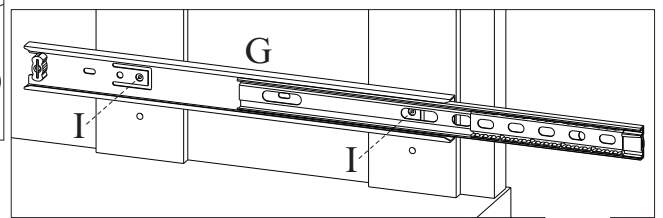
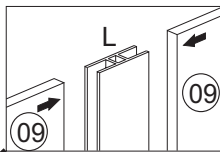
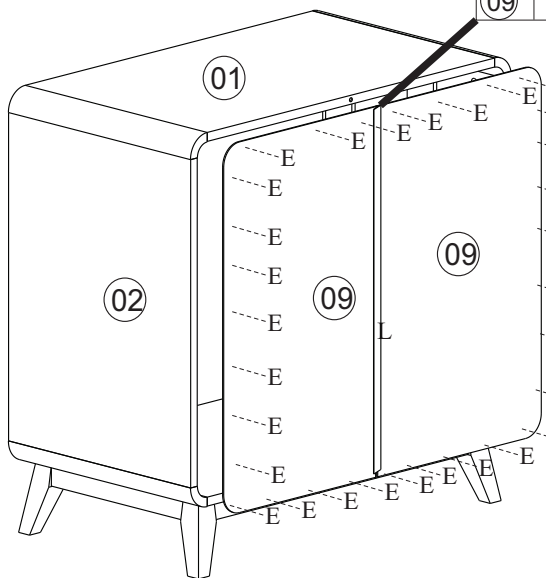
12



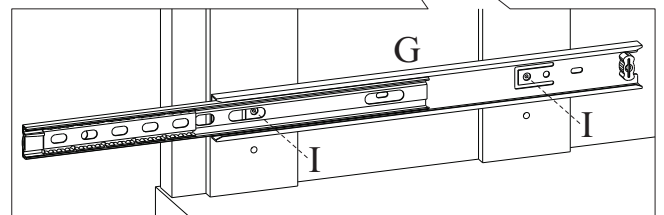
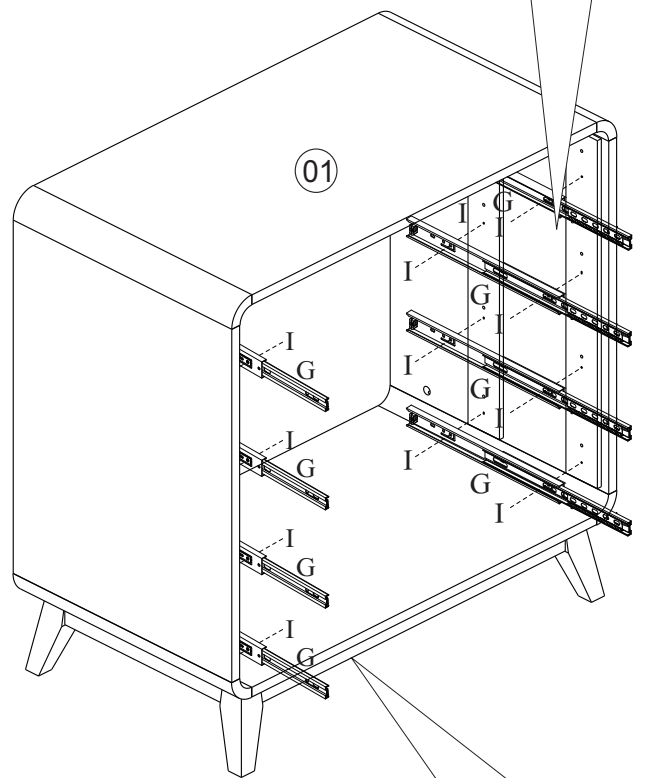
13



14



15



16

