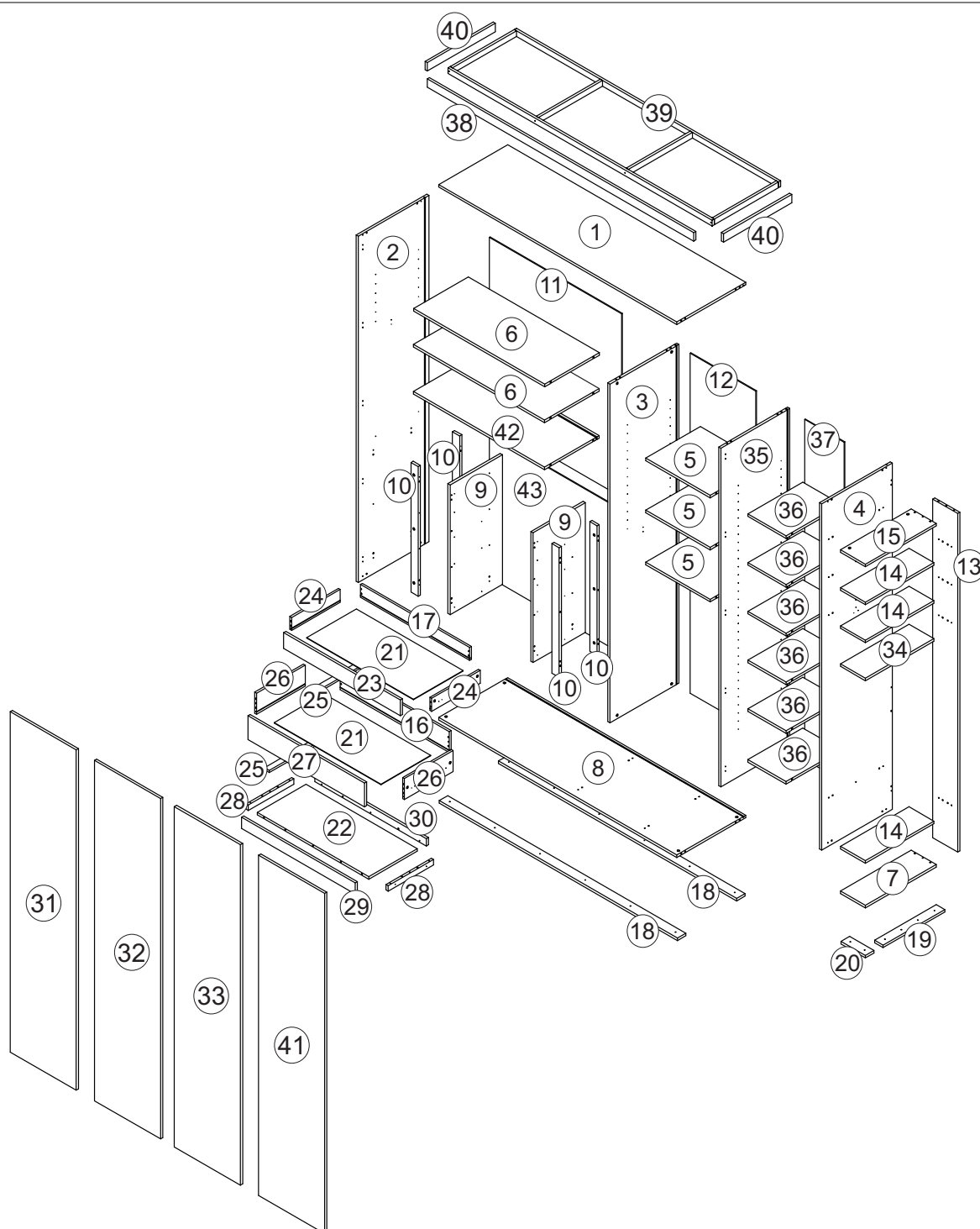
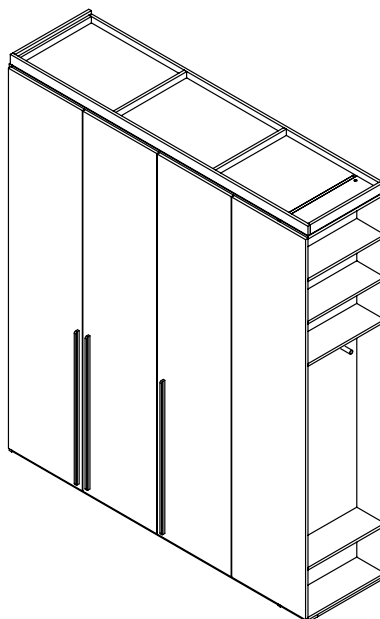
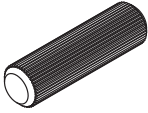
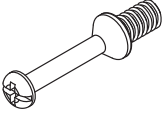
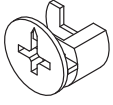
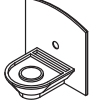
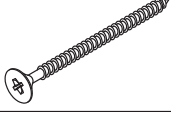
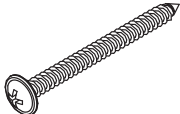
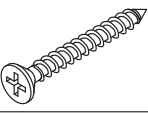
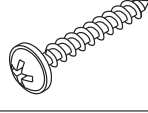
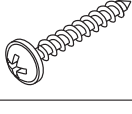
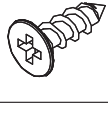
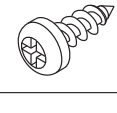
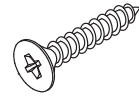

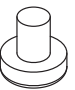
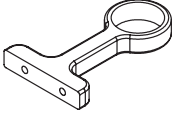


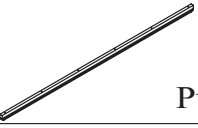

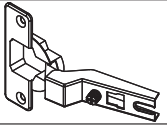
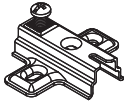


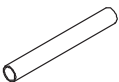
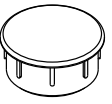


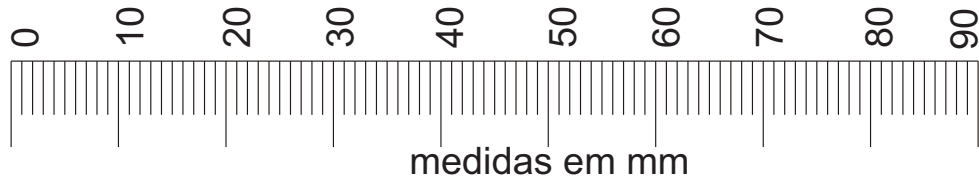
Armário 4 Portas
Com Nicho na Direita
K401800D
K402200D
K402500D



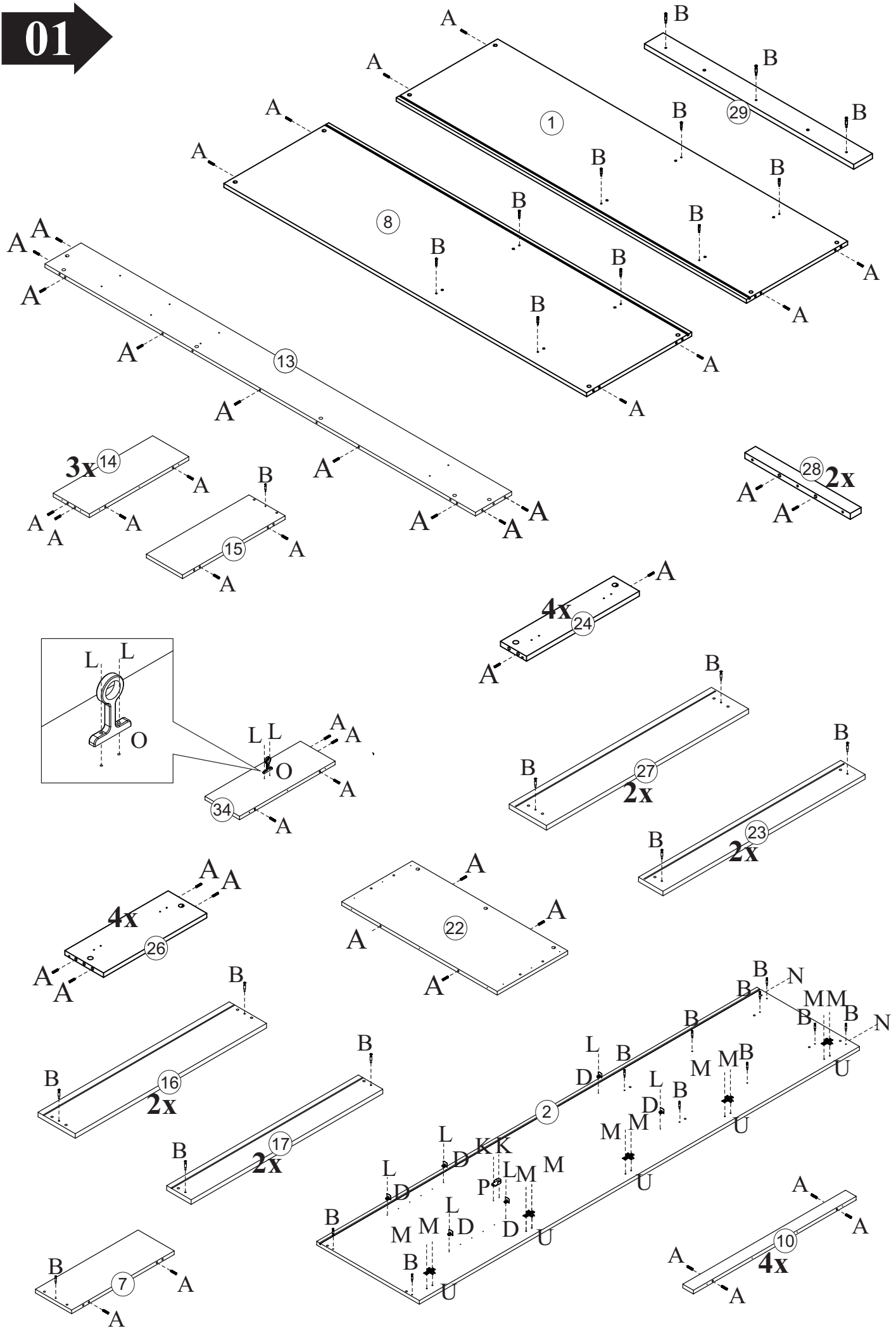
A		8x30	93
B			57
C			57
D			48
E		4,0x45 Chata	39
F		4,5x50 Flangeado	06
G		4,5x30 Chata	18
H		3,5x30 Flangeado	18
I		3,5x25 Flangeado	08
J		4,0x12 Chata	40
K		4,0x12 Panela	48
L		4,0x16 Chata	53

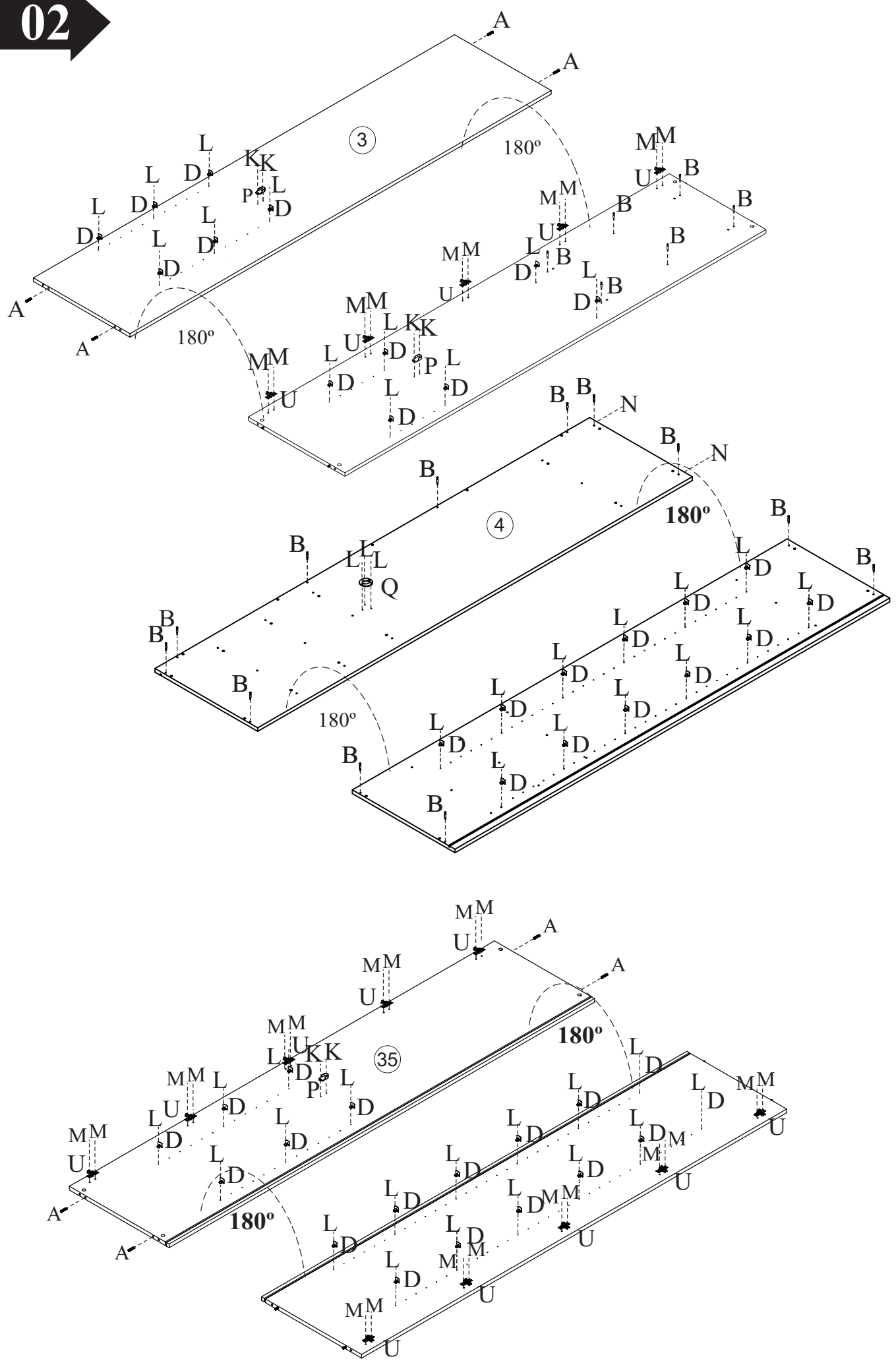
M		6,0x14 Chata	40
N		Sapata 12x4	19
O			01
P			04
Q			01
R		Puxador	03
S		350mm Peças	10
T			20
U			20
V		Cabideiro Maior	01
X		Cabideiro Menor	01
Y		Cabideiro Redondo	01
Z		Tapa Furo Cabideiro	01

Utilizar a régua abaixo para medir os componentes.

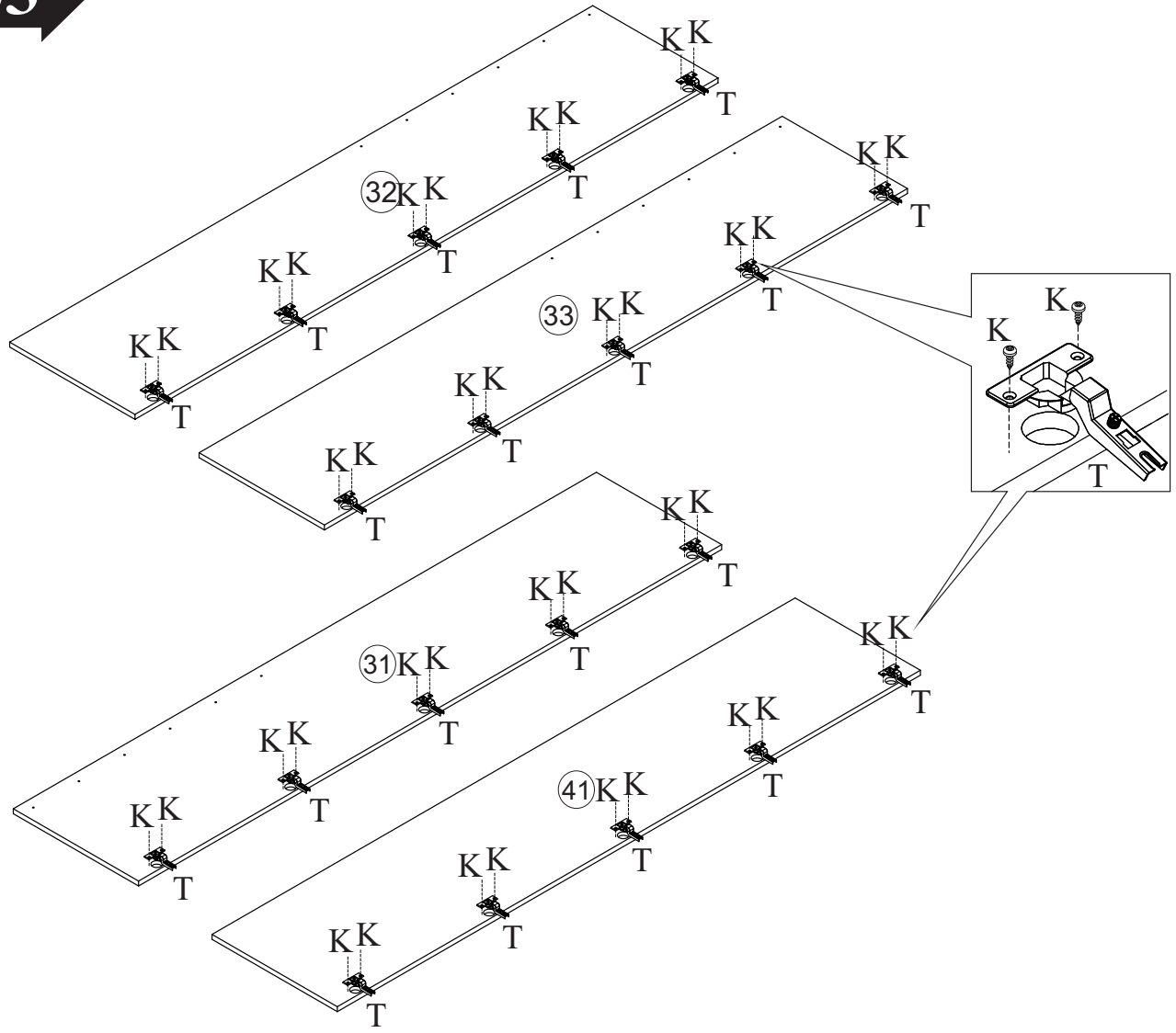


01

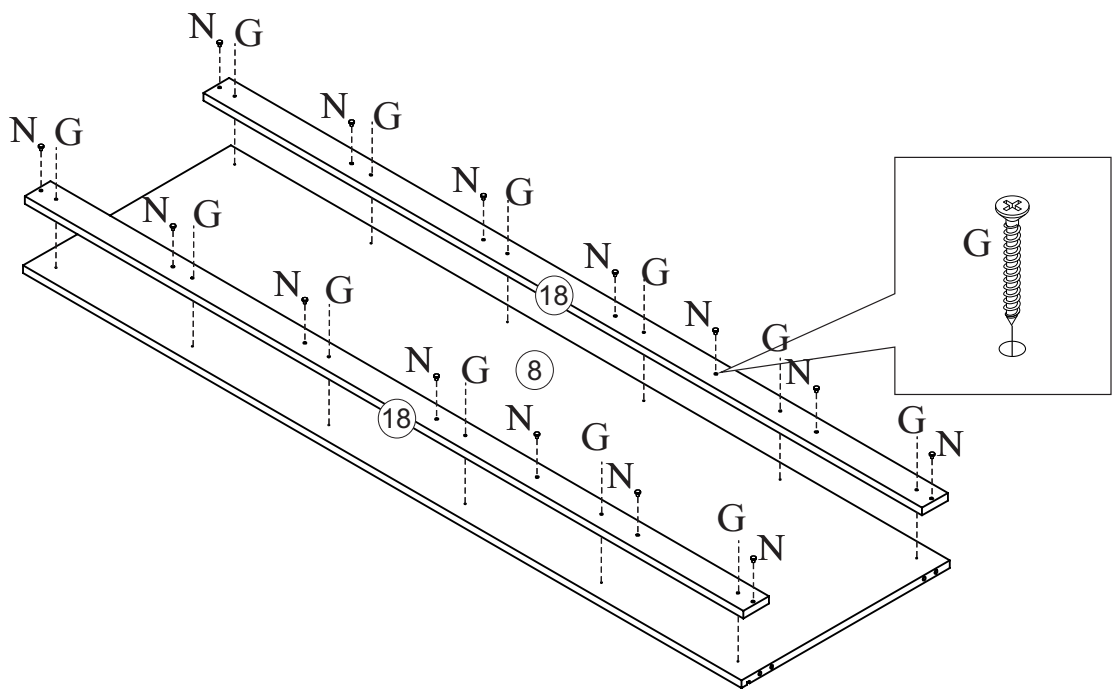




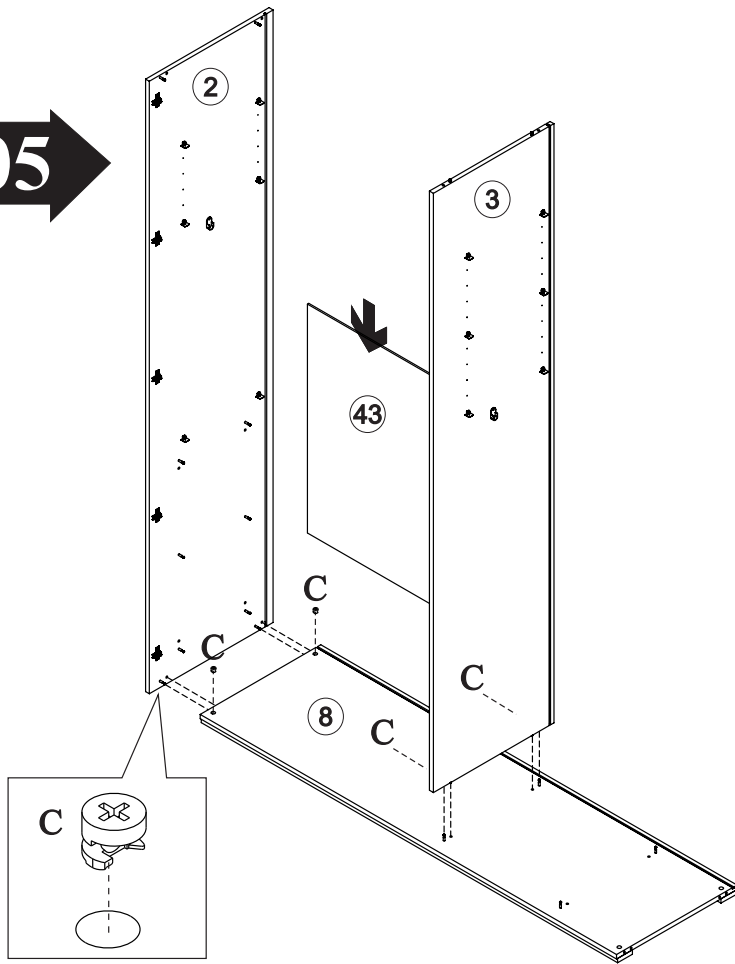
03



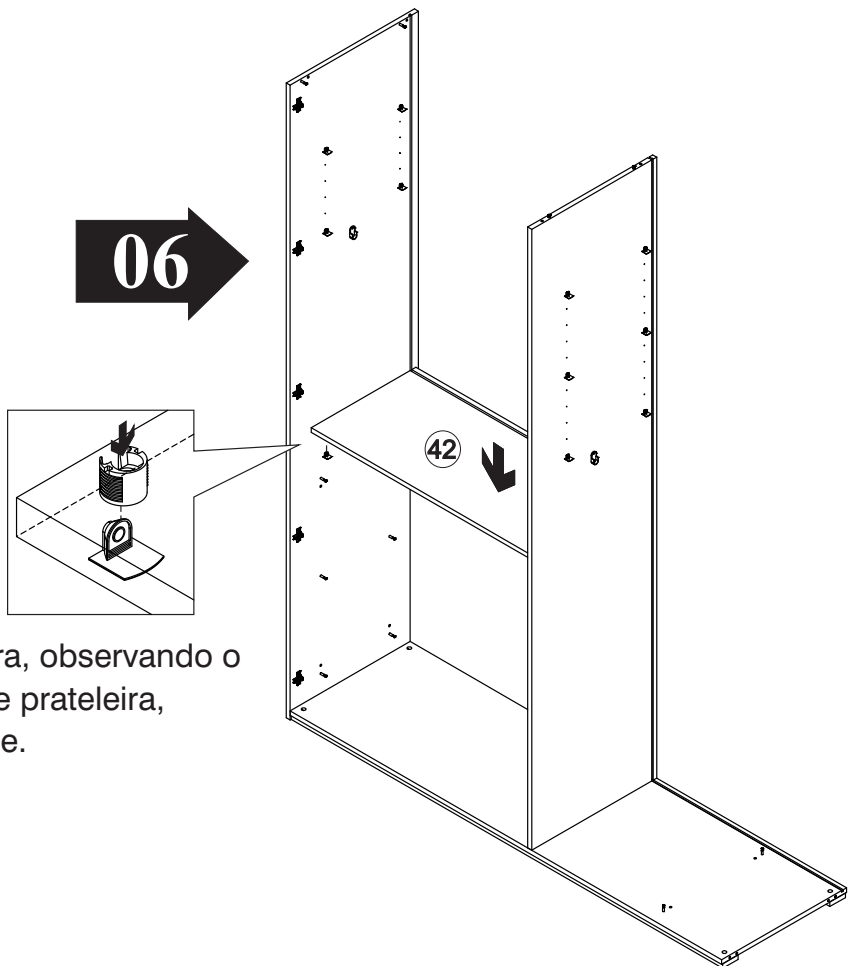
04



05 →

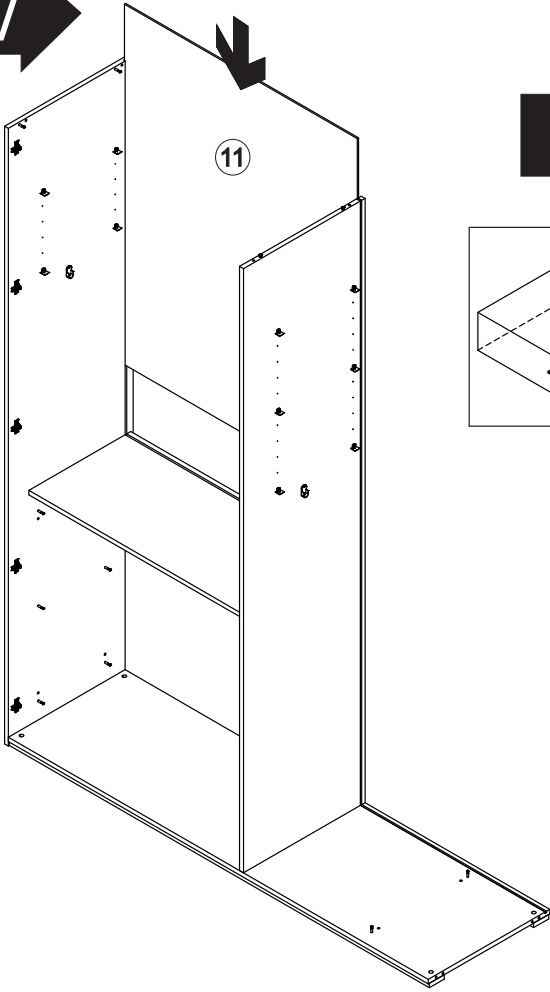


06 →

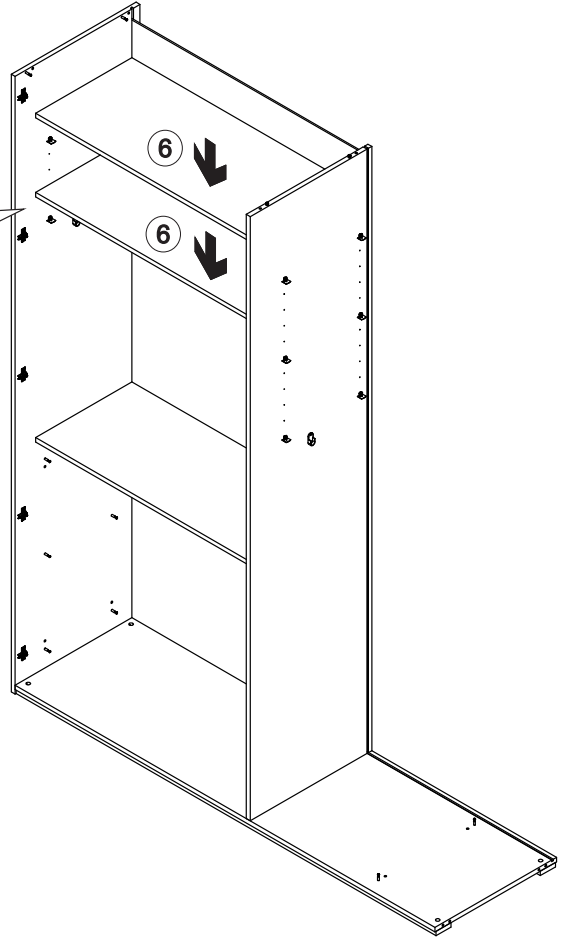
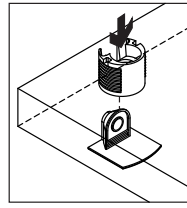


Colocar prateleira, observando o apoio no suporte prateleira, conforme detalhe.

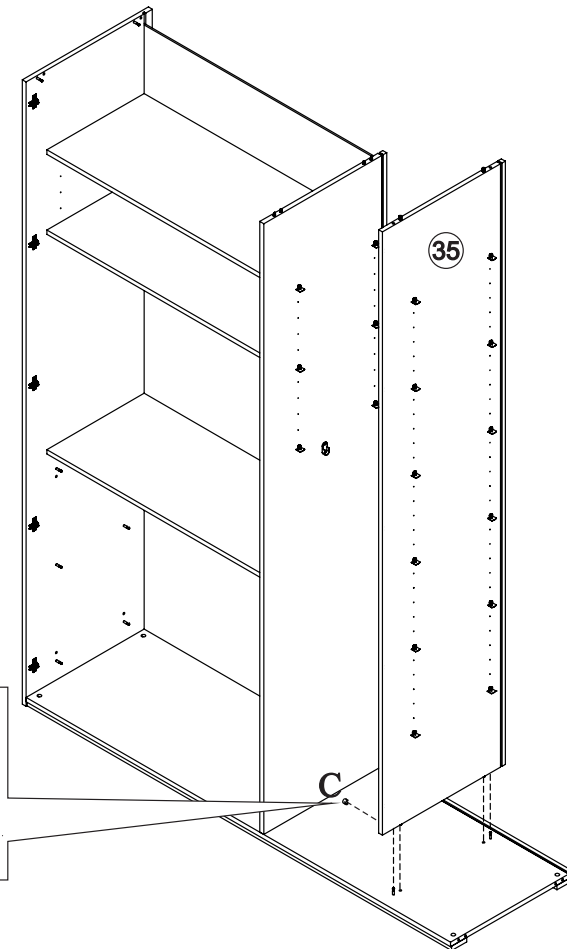
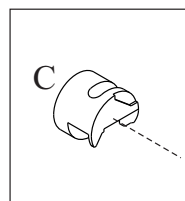
07



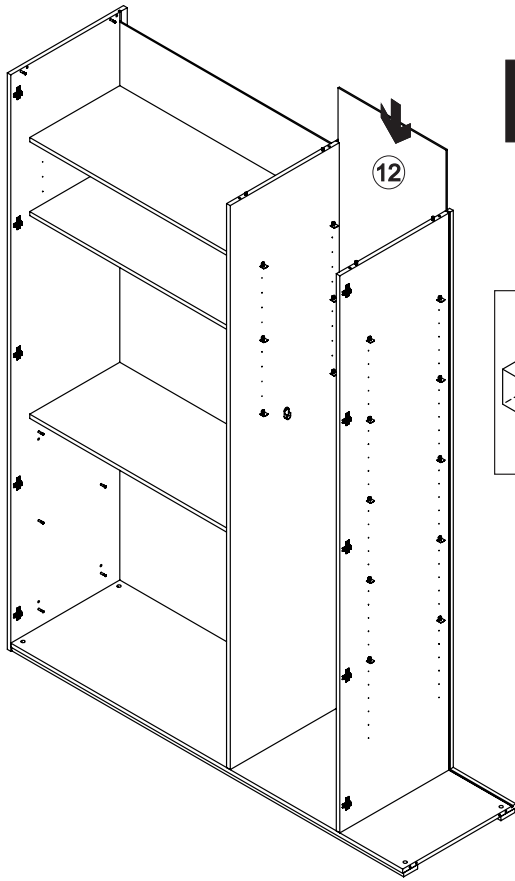
08



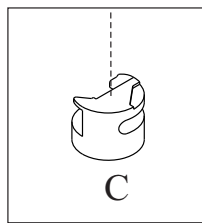
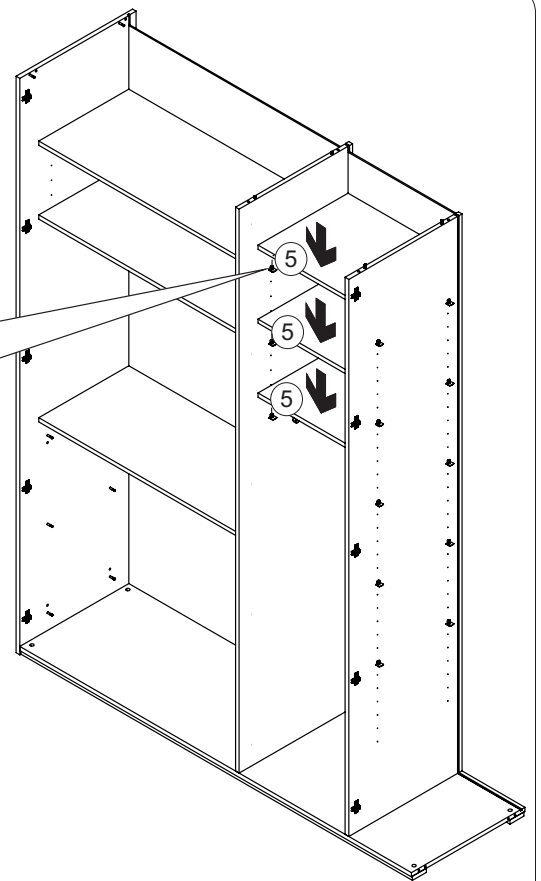
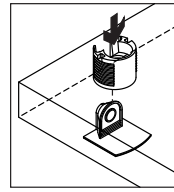
09



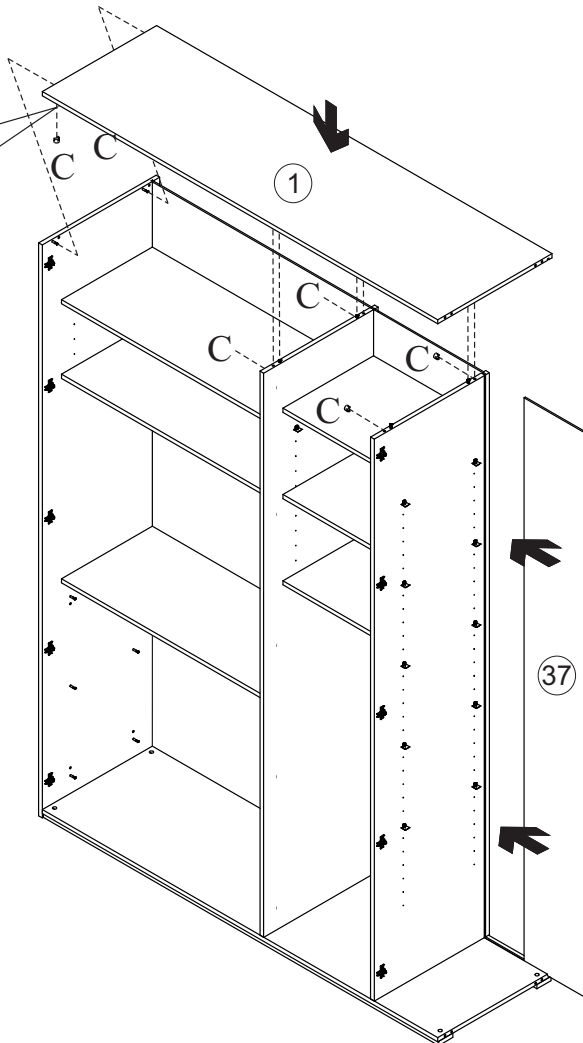
10

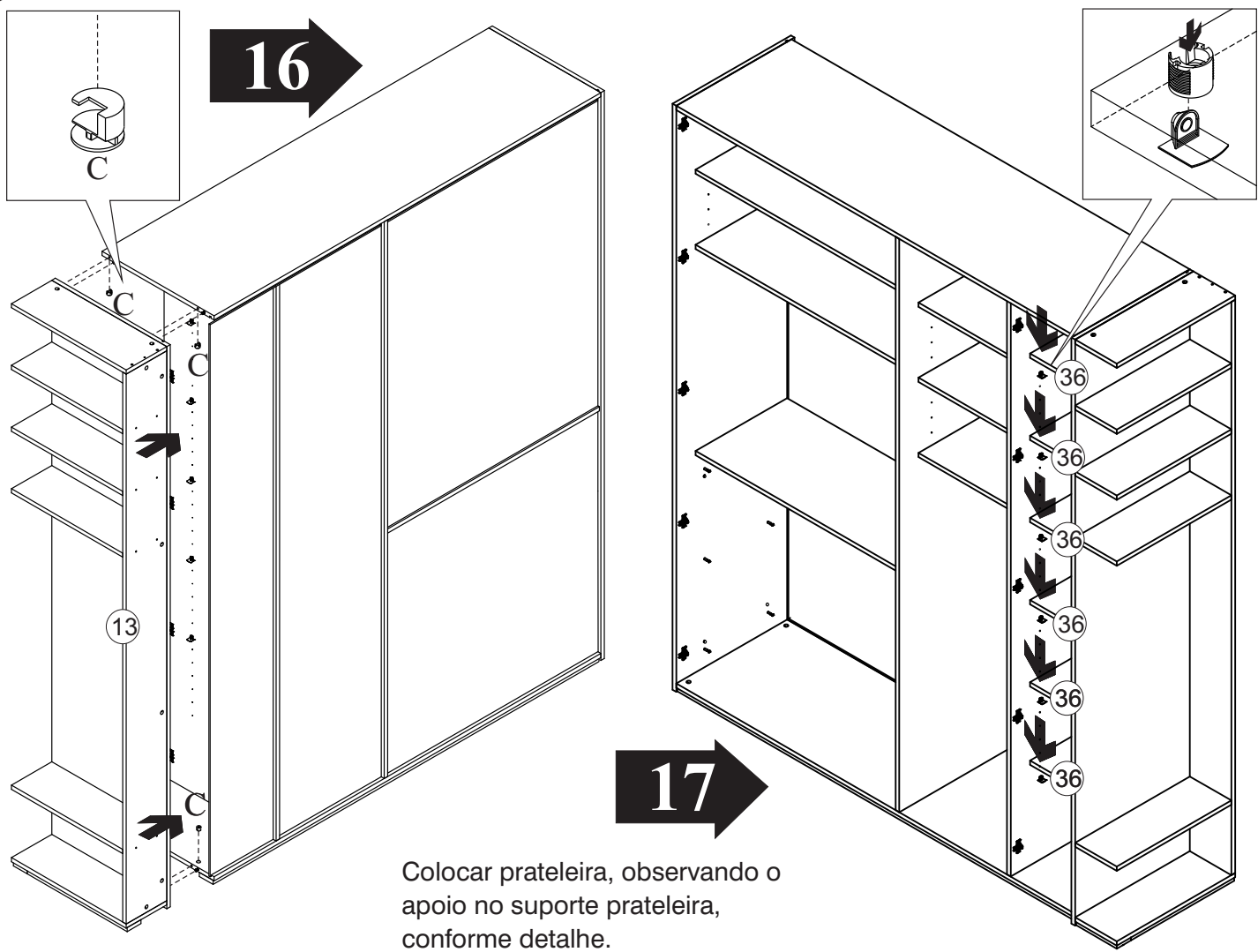


11

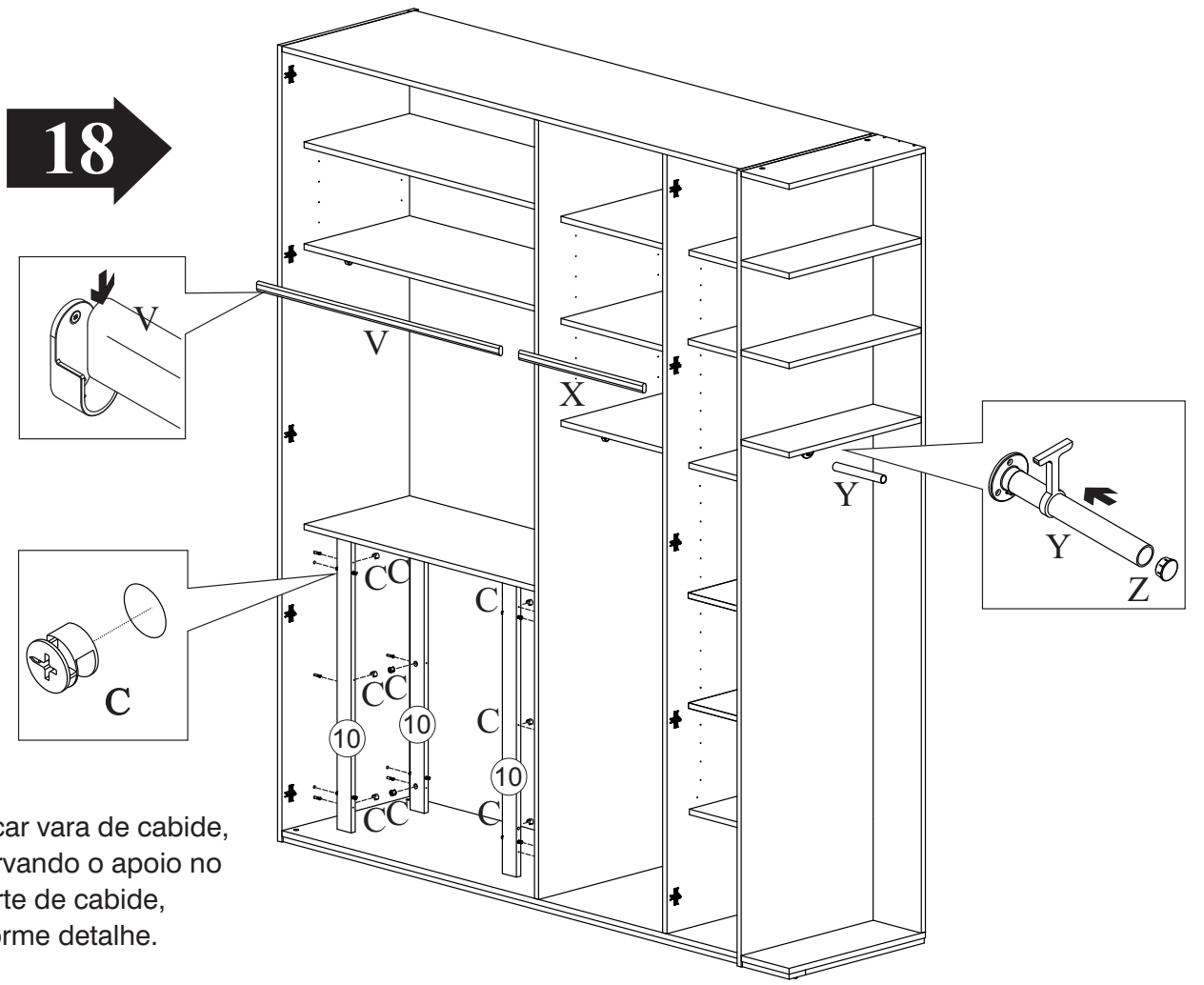


12



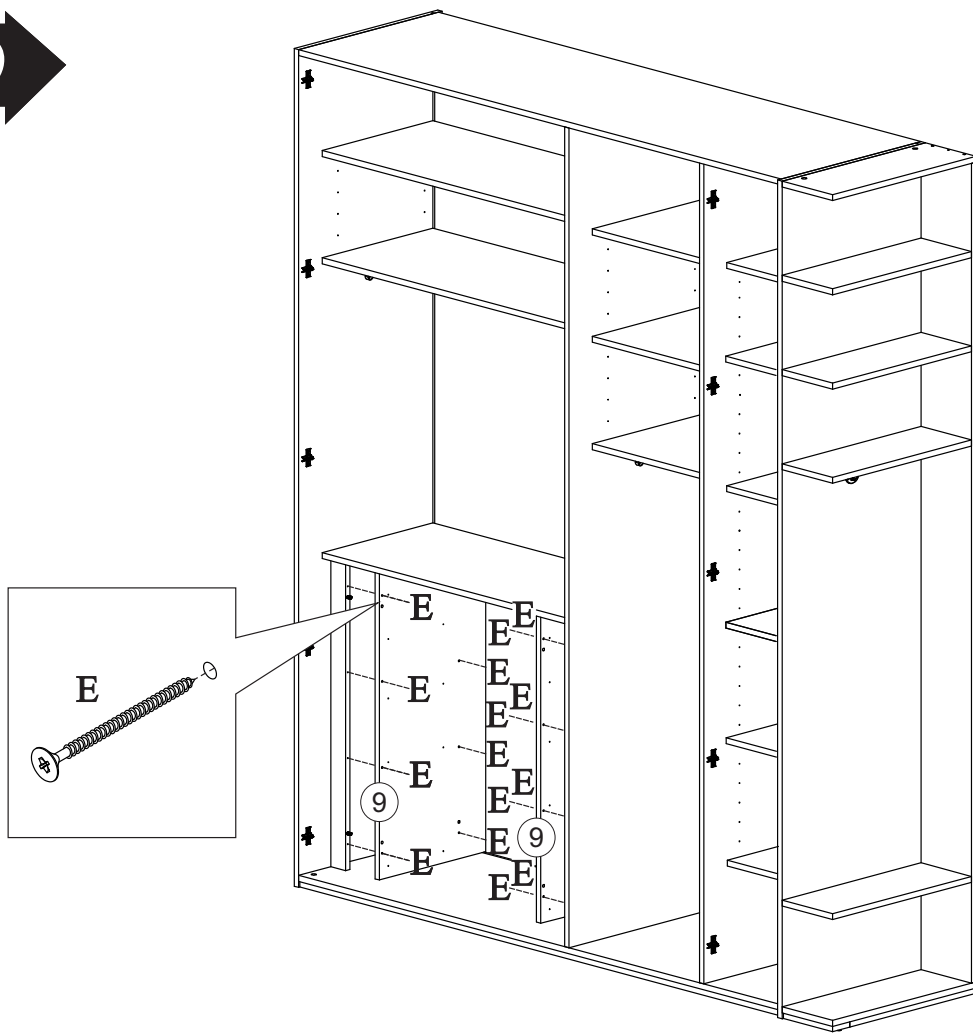


Colocar prateleira, observando o apoio no suporte prateleira, conforme detalhe.

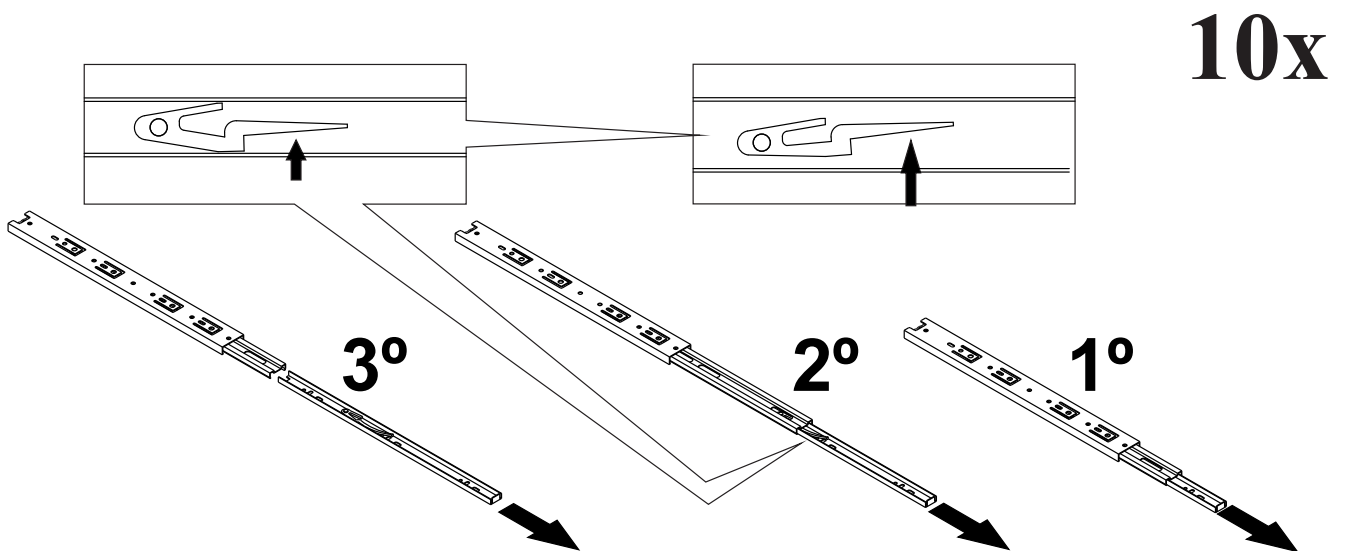


Colocar vara de cabide, observando o apoio no suporte de cabide, conforme detalhe.

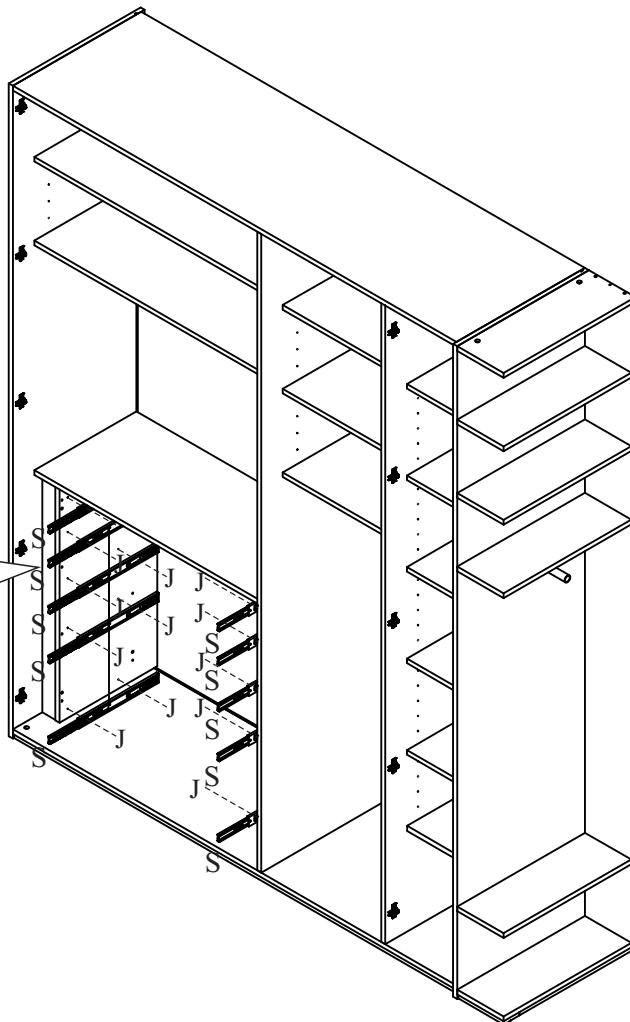
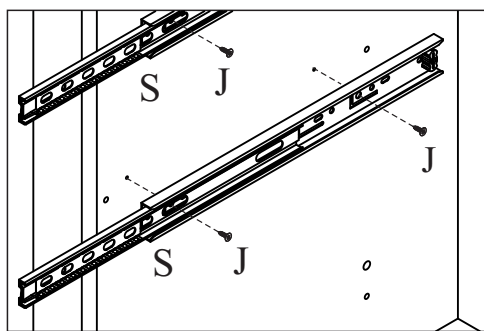
19



20

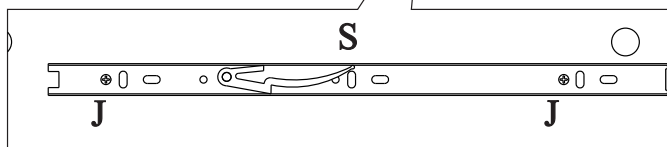
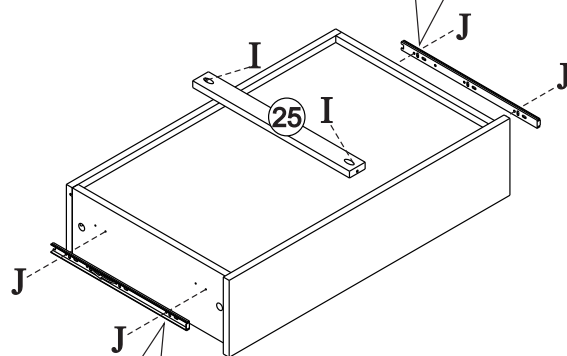
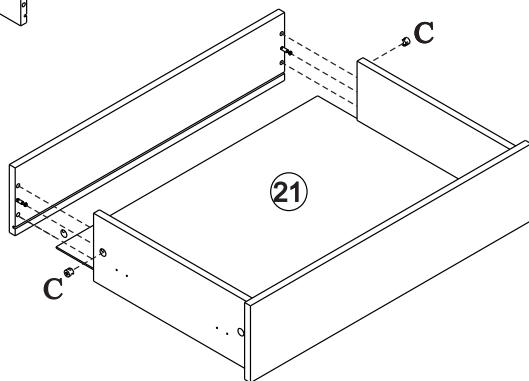
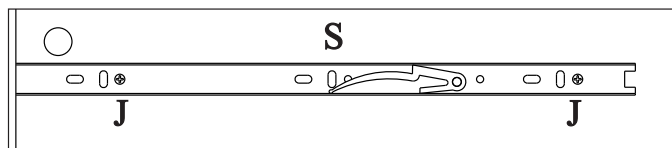
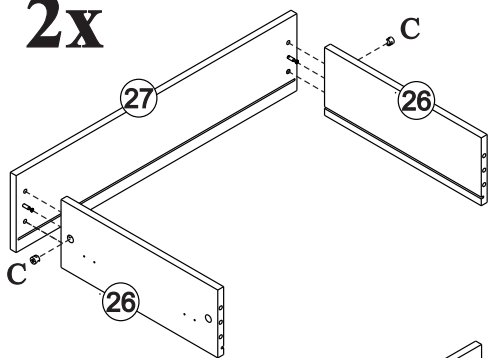
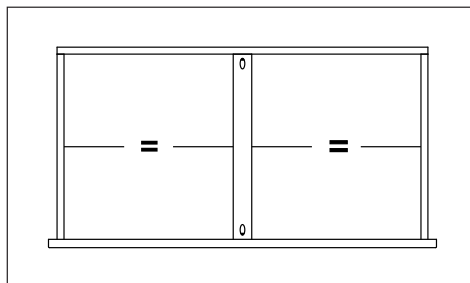


21



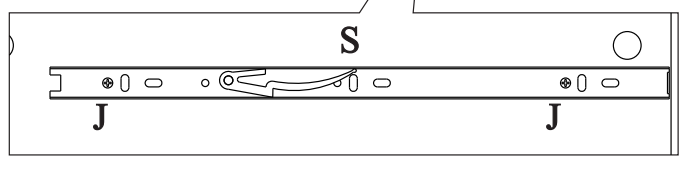
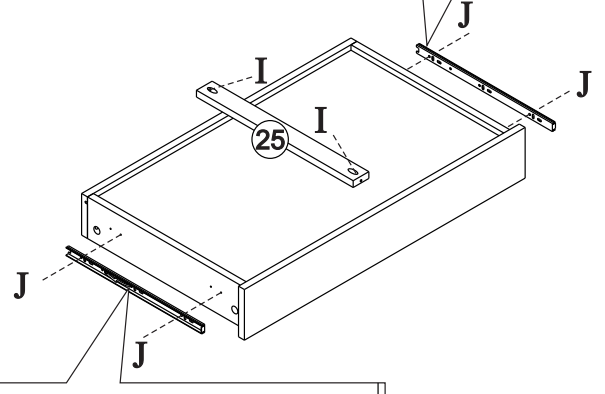
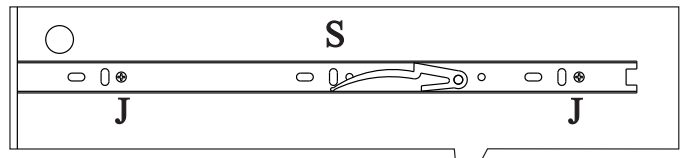
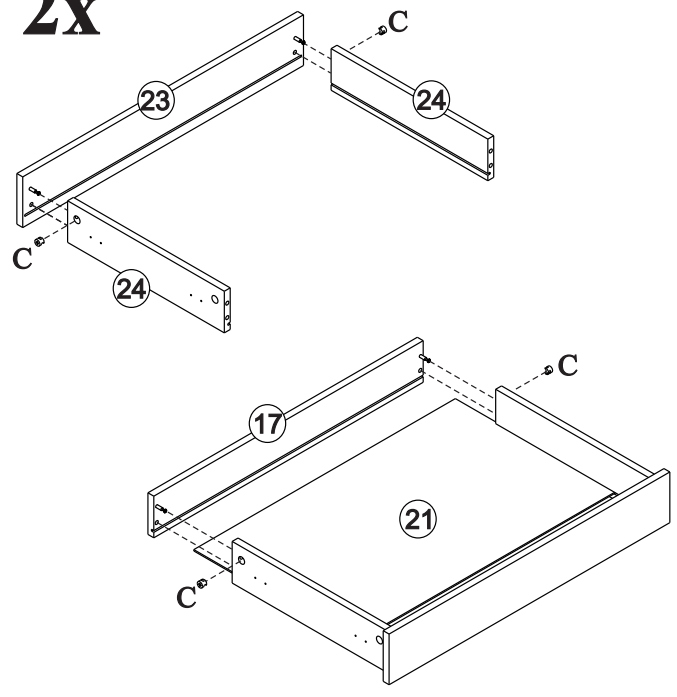
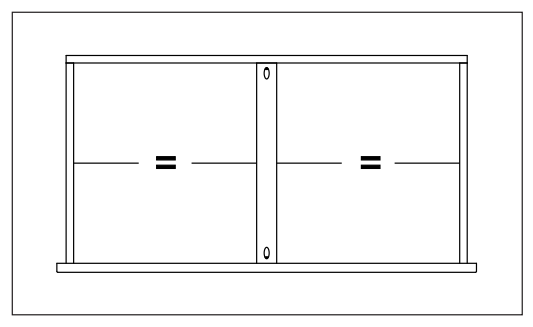
22

2x

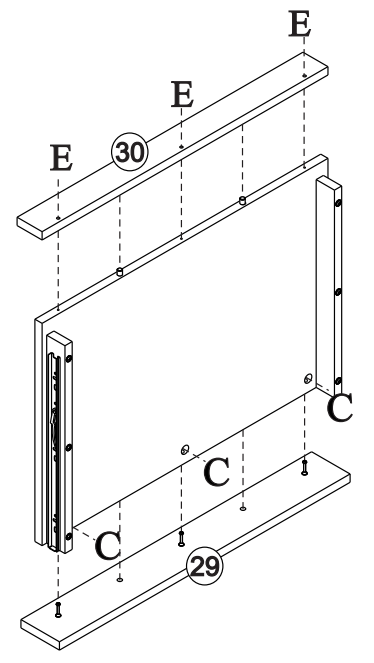
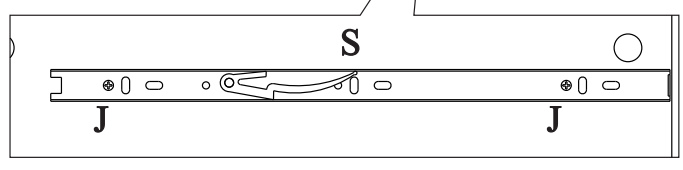
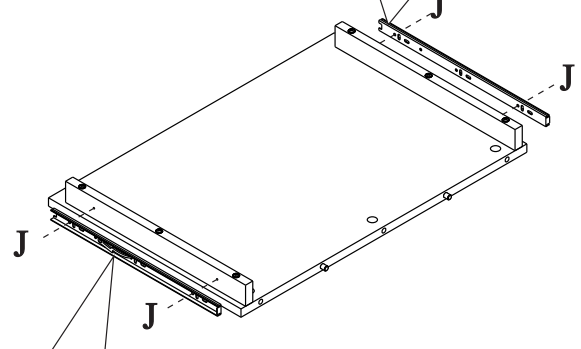
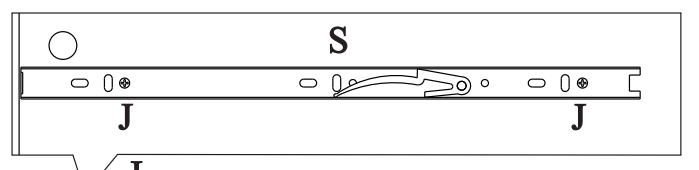
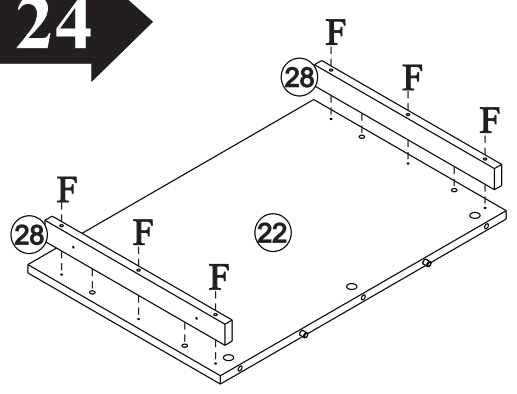


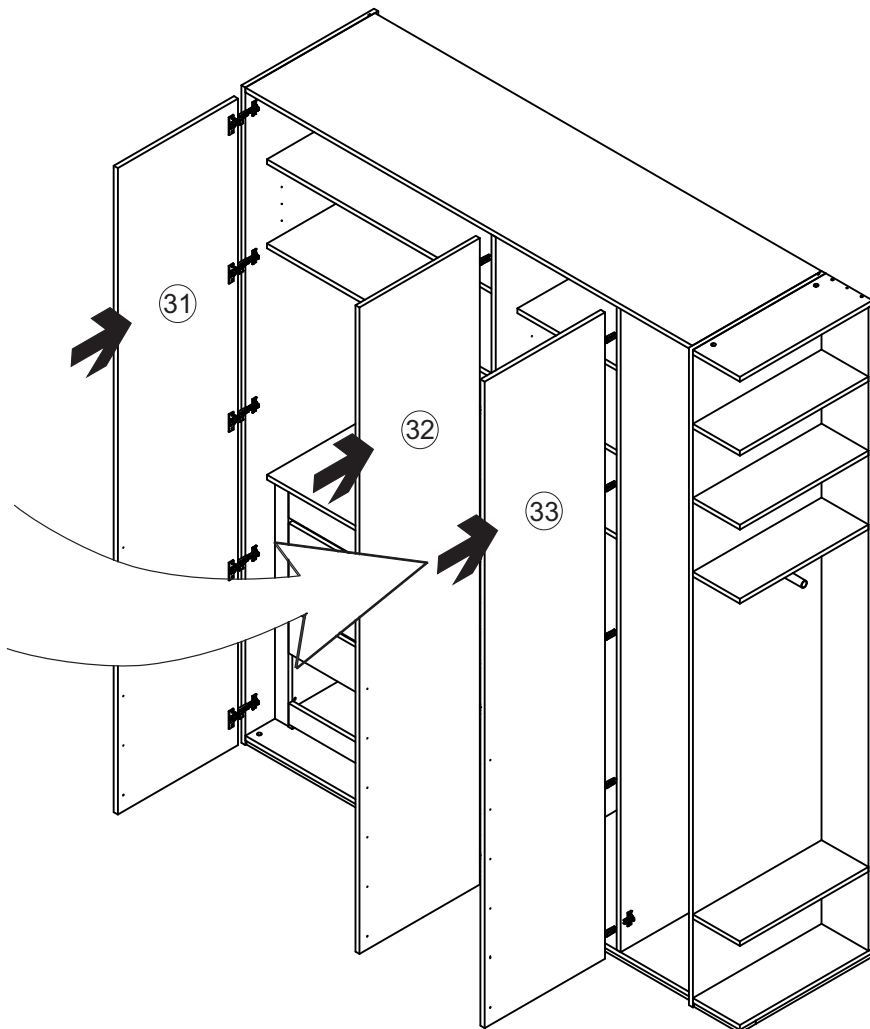
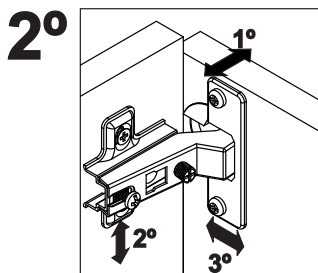
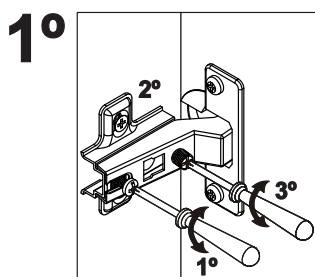
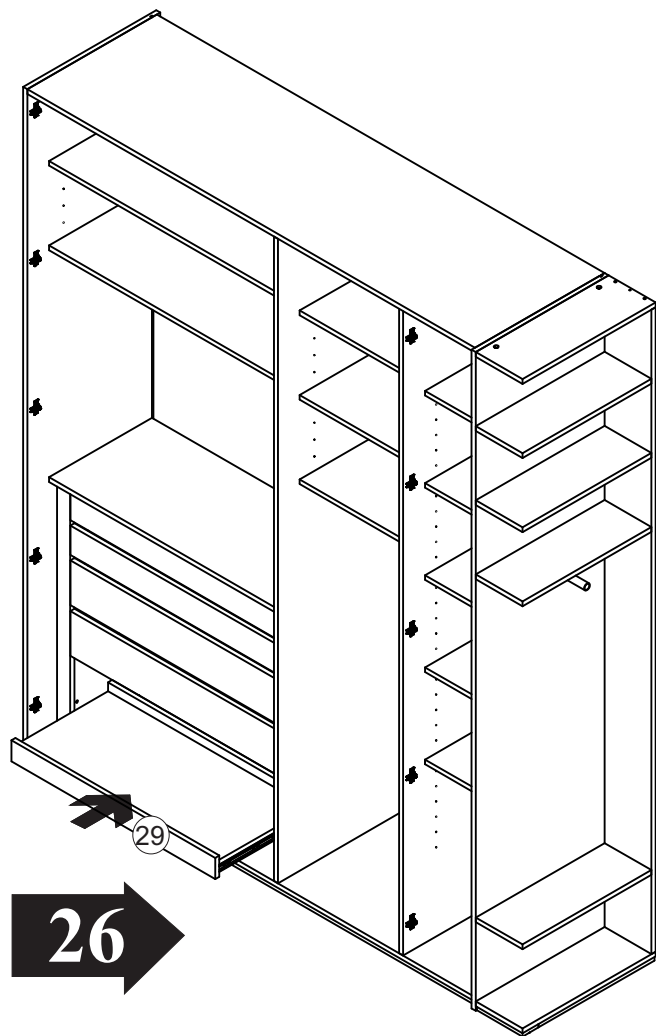
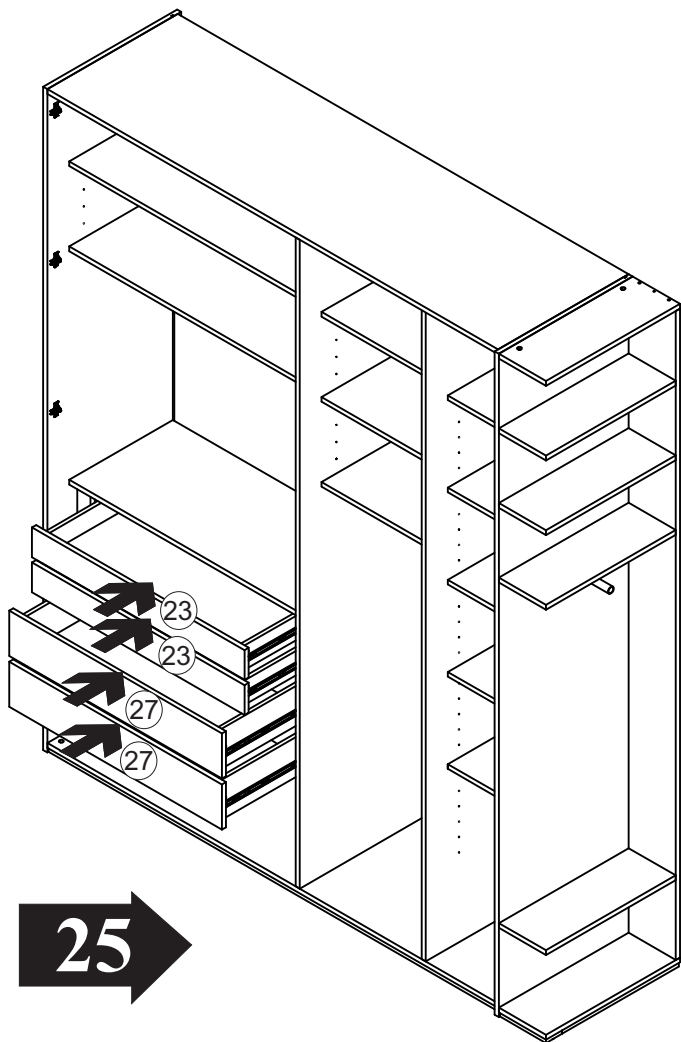
23

2x

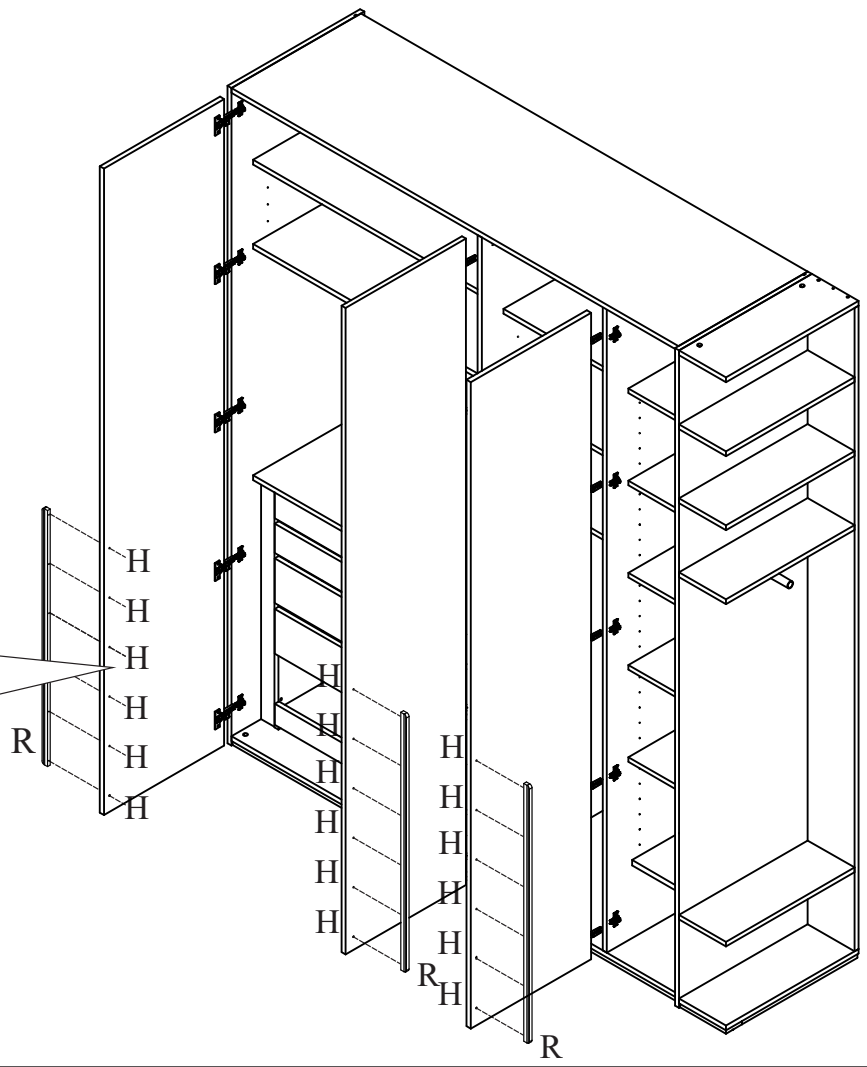
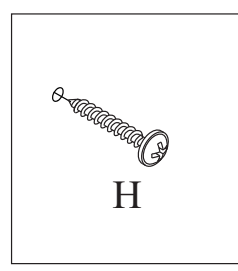


24





28



Importante! Fazer os furos para o puxador utilizando broca \varnothing 5mm.

29

