

A		36
B		64
C		36
D		05
E		01
F		24
G		58
H		03
I		32
J		08
K		100

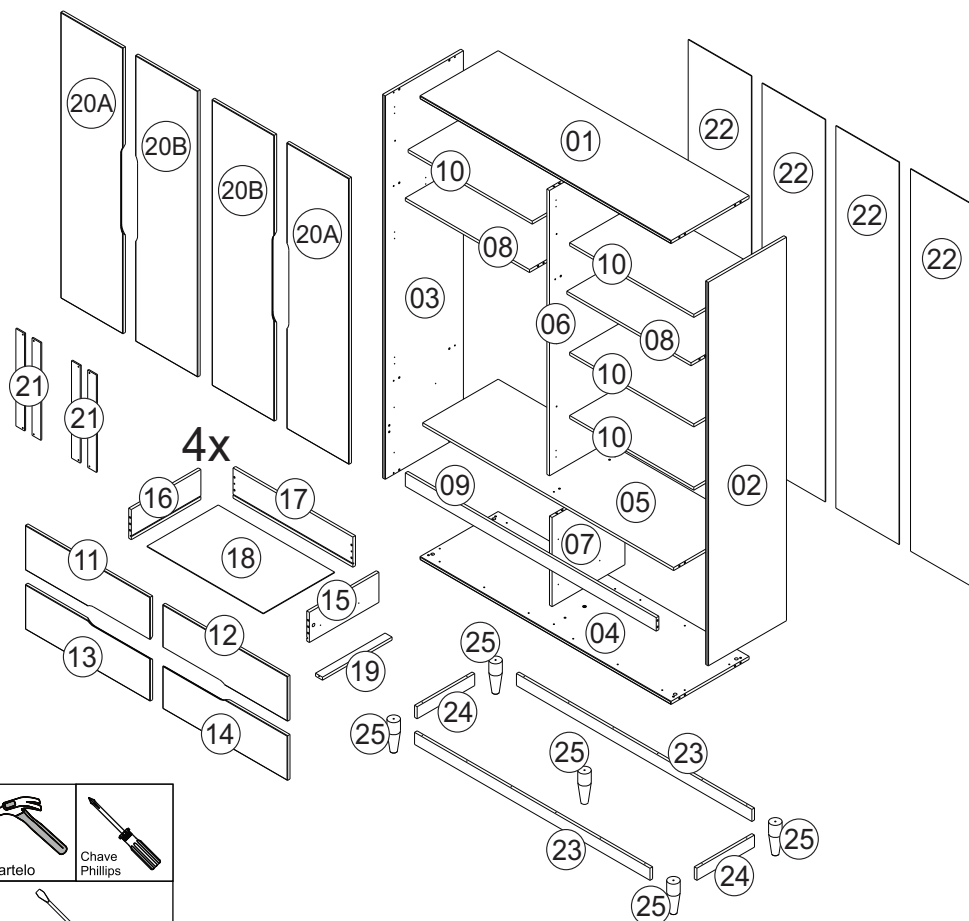
L		Ø35 Dobradiça Super Curva	06
M		Calço Super Curva	06
N		3,5x16 Chata	12
O		3,5x25 Flangeada	08
P			15
Q			16
R		Ø35 Dobradiça Curva	06
S		Calço Curva	06
T			02
U		709mm	01
V		1879mm	02

Utilizar a régua abaixo para medir os componentes.



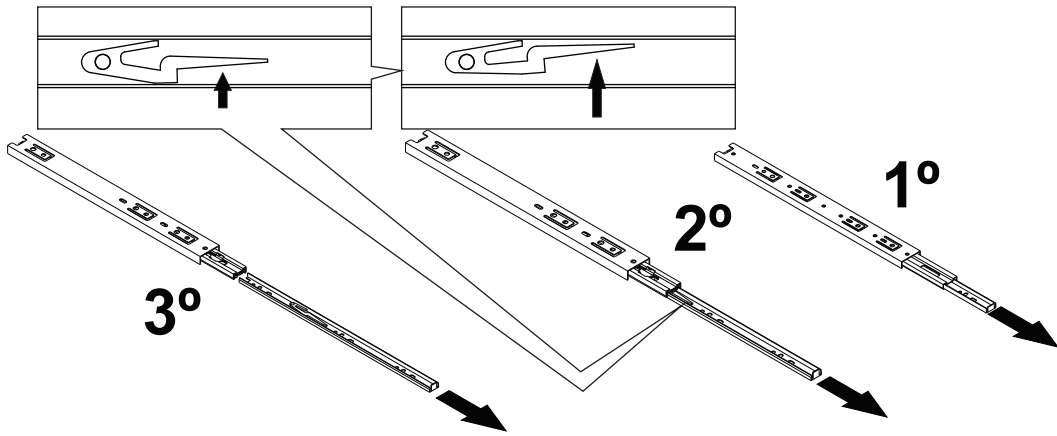
medidas em mm

Nº Peça	Nome da Peça	Qtde
1	Tampo	01
2	Lateral Direita	01
3	Lateral Esquerda	01
4	Fundo	01
5	Prateleira Fixa Maior	01
6	Divisória Maior	01
7	Divisória Menor	01
8	Prateleira Fixa Menor	02
9	Travessa	01
10	Prateleira Móvel	04
11	Frente Gav. Superior Esq.	01
12	Frente Gav. Superior Dir.	01
13	Frente Gav. Inferior Esq.	01
14	Frente Gav. Inferior Dir.	01
15	Lateral Gaveta Direita	04
16	Lateral Gaveta Esquerda	04
17	Traseiro Gaveta	04
18	Fundo Gaveta	04
19	Travessa Gaveta	04
20	Porta	04
21	Aplique Porta	04
22	Traseiro	04
23	Travessa Maior	02
24	Travessa Menor	02
25	Pé Torneado	05

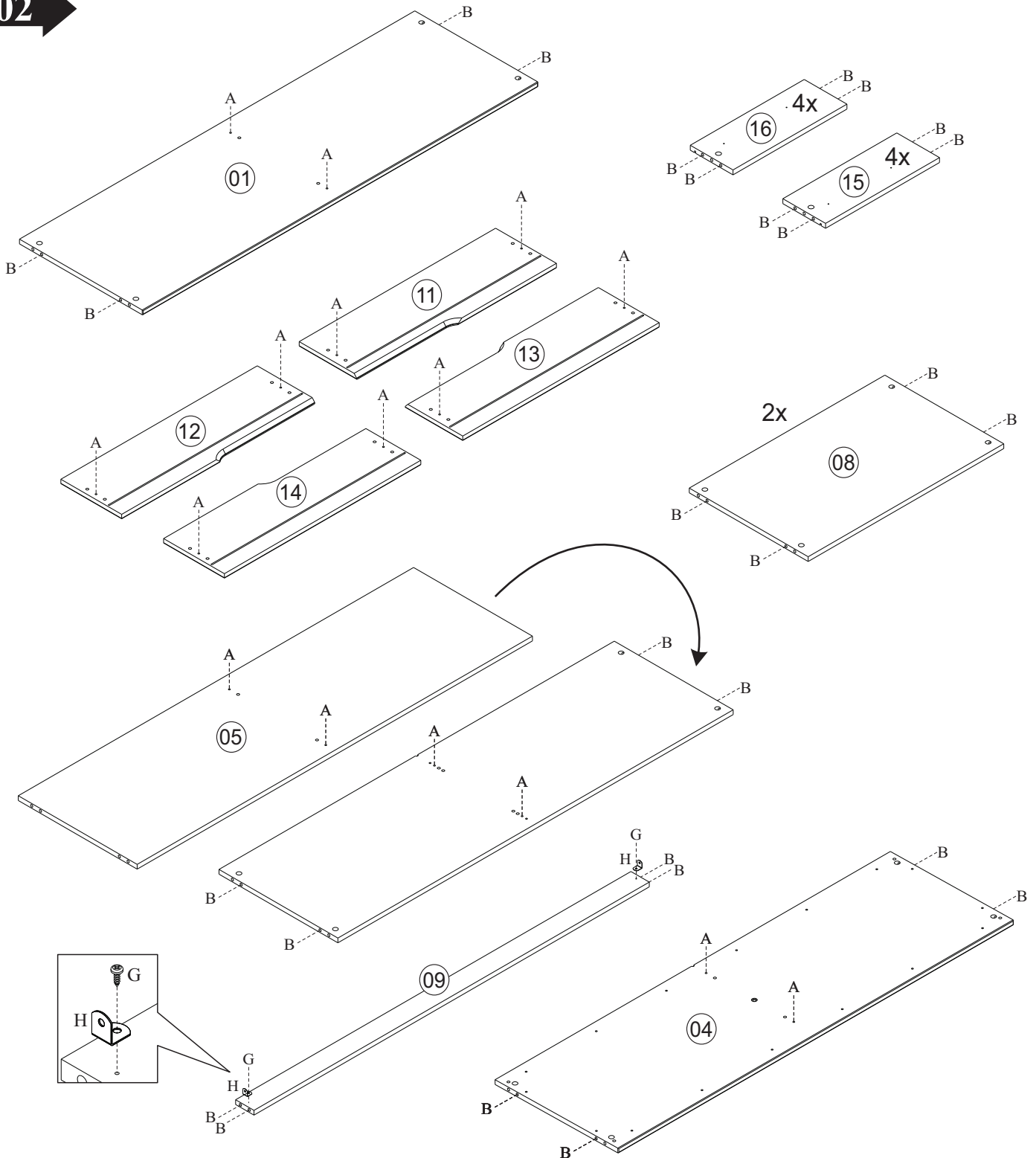


Ferramentas não fornecidas, mas necessárias para a montagem do produto

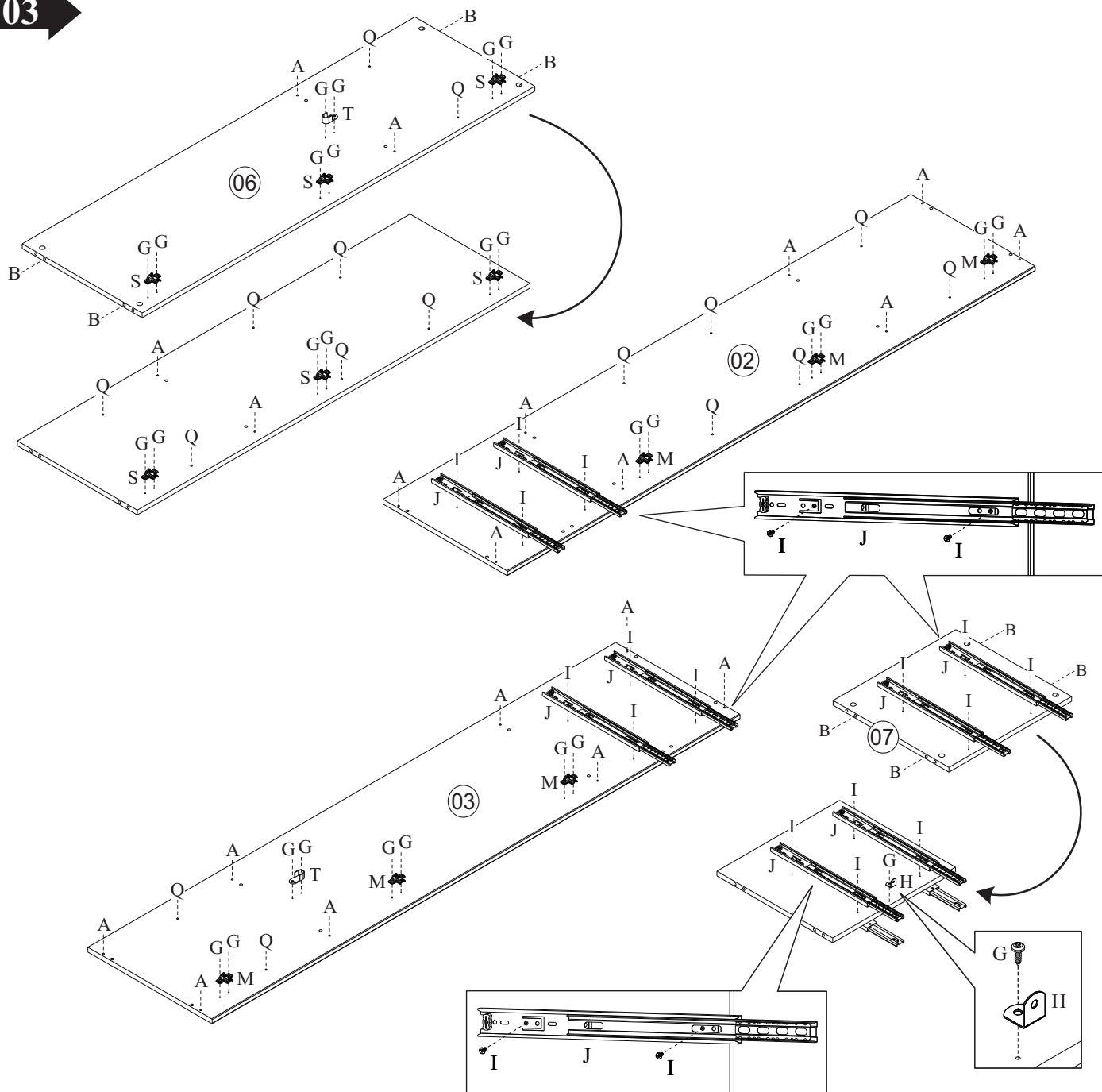
01



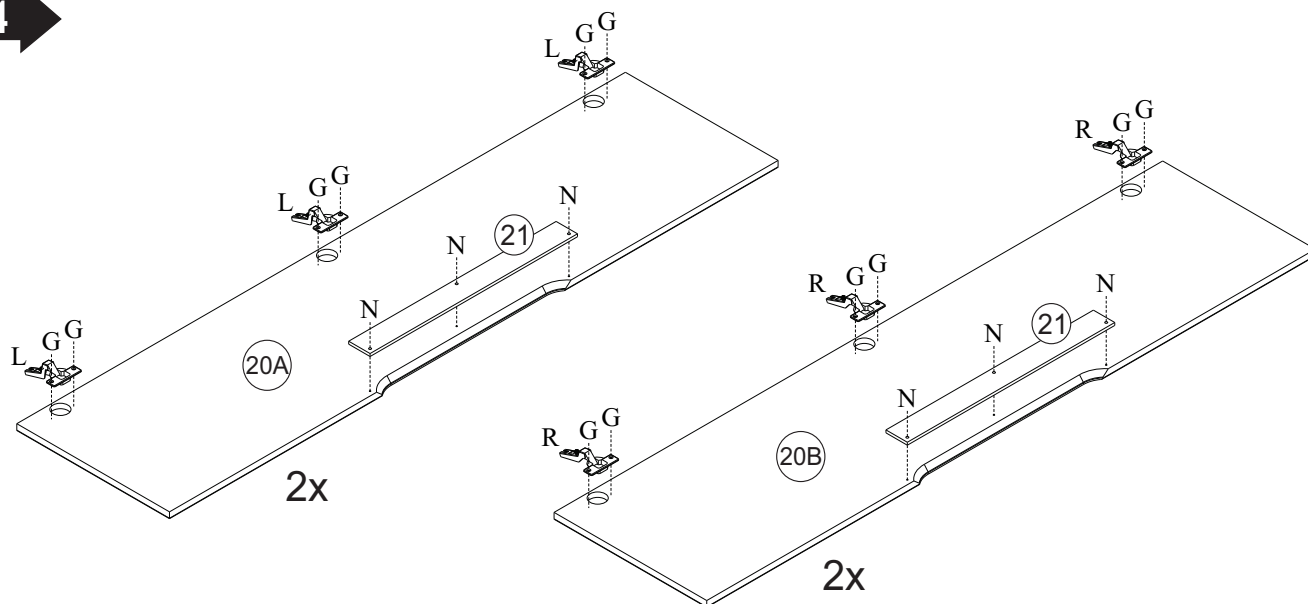
02



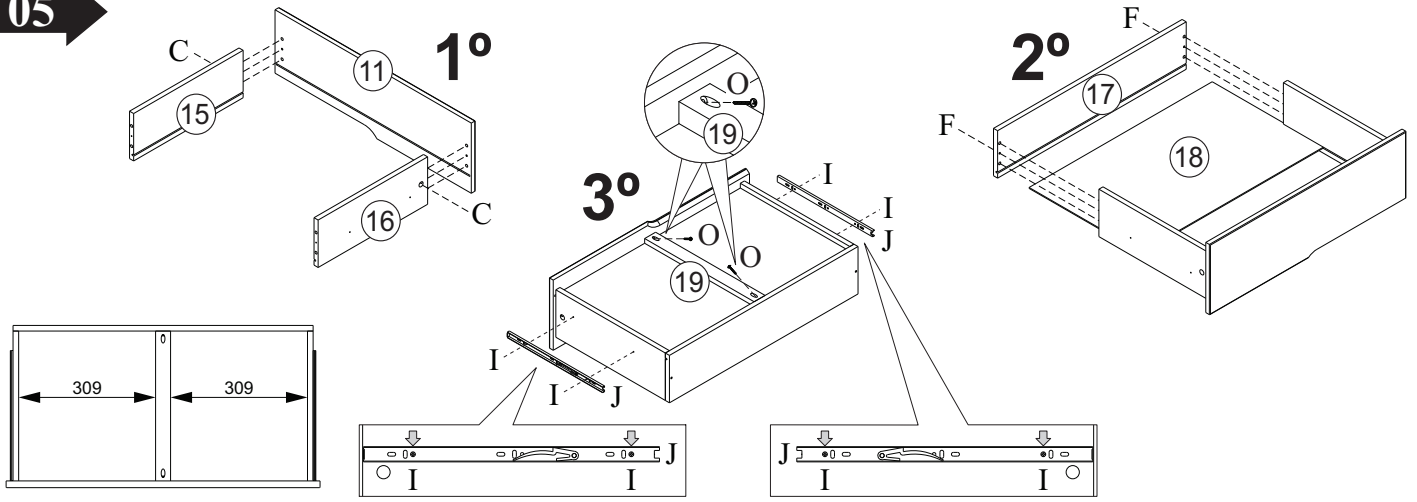
03



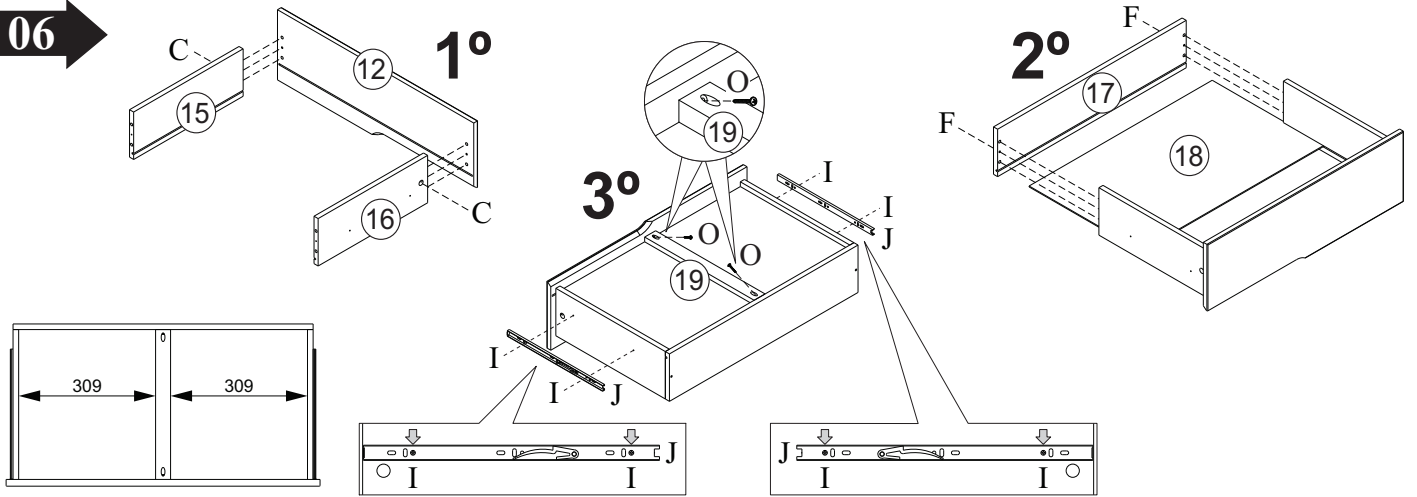
04



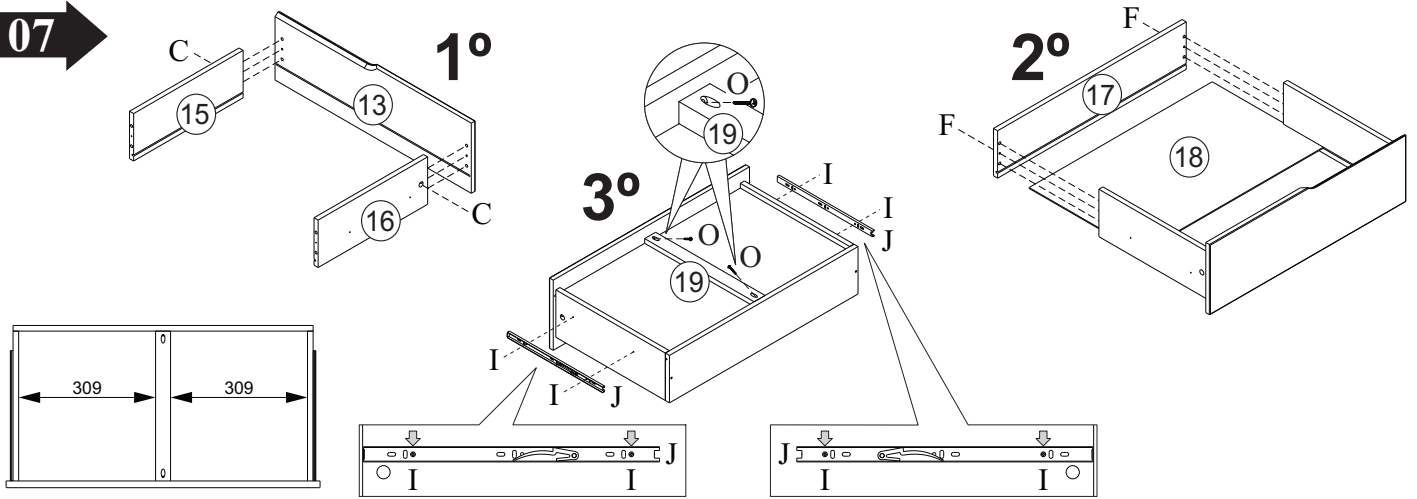
05



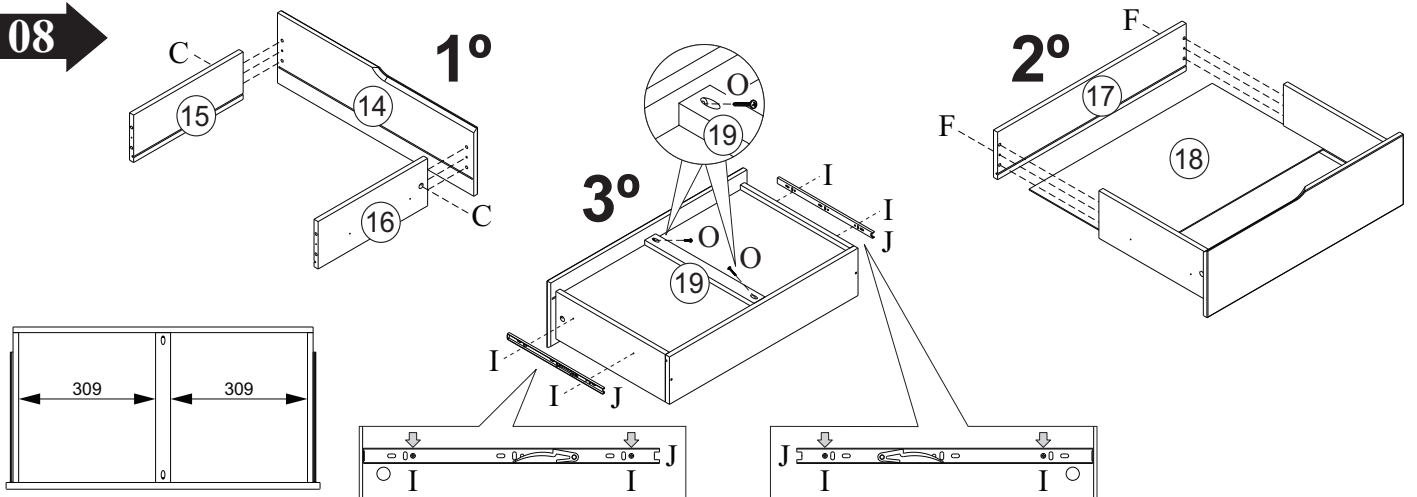
06



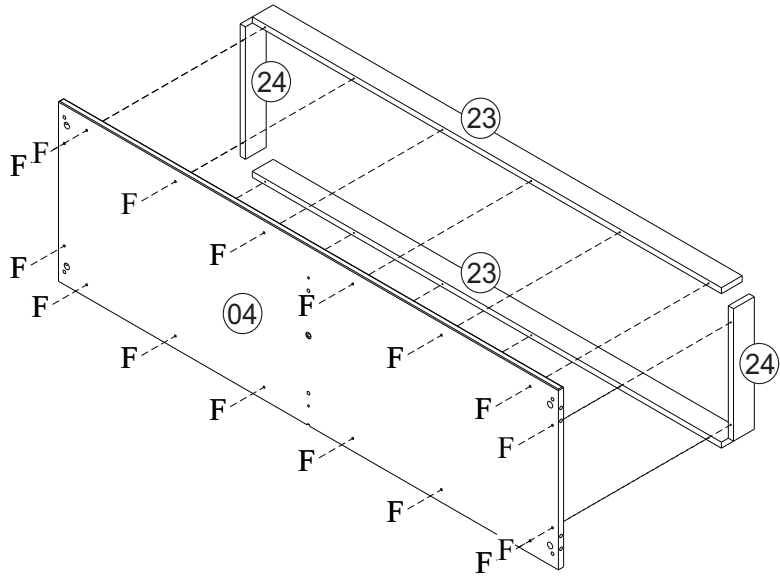
07



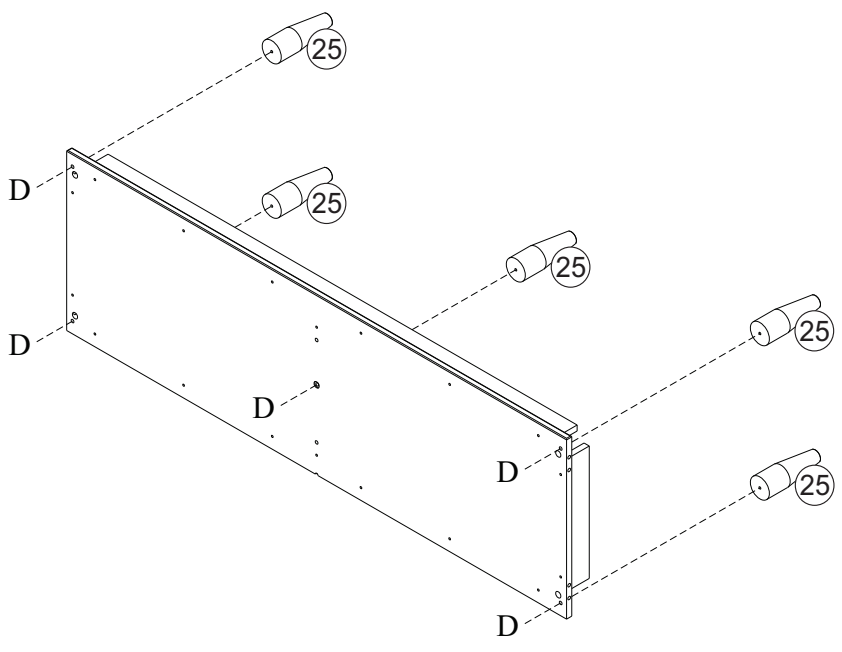
08



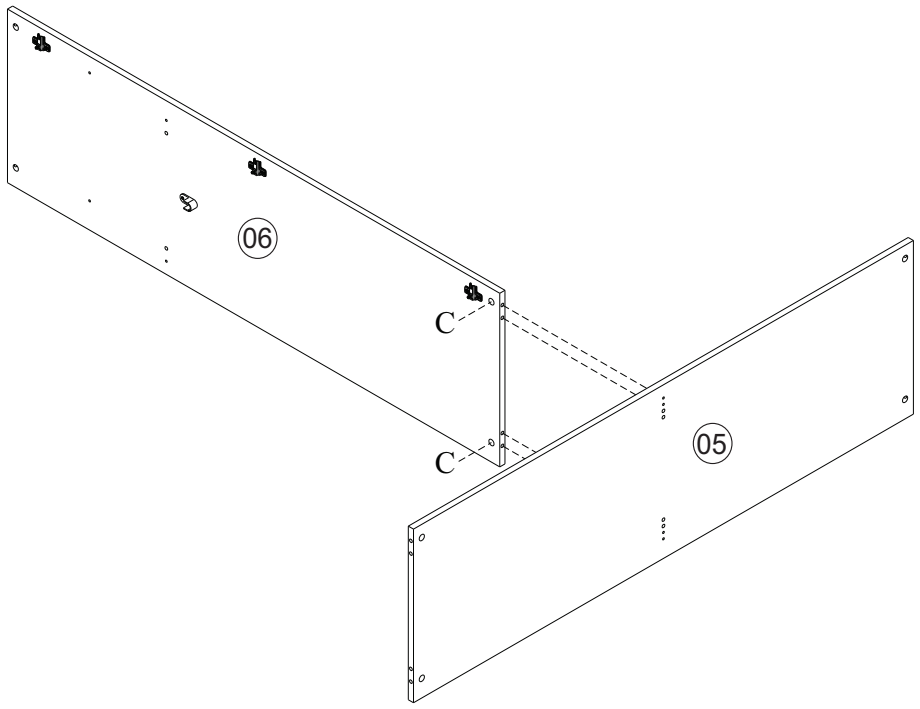
09



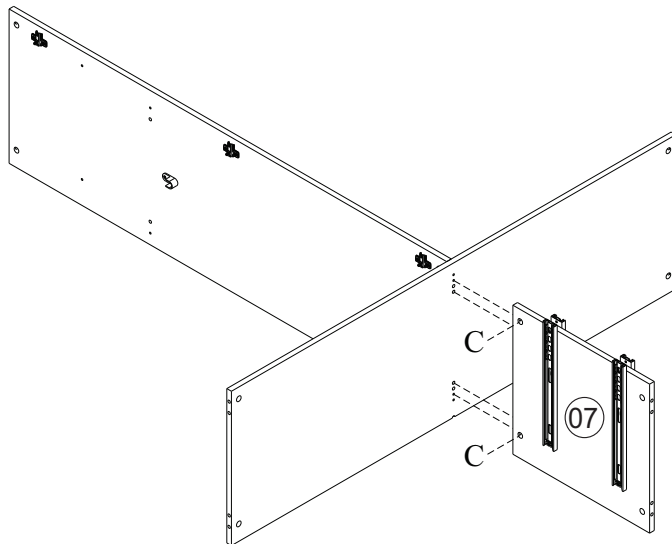
10



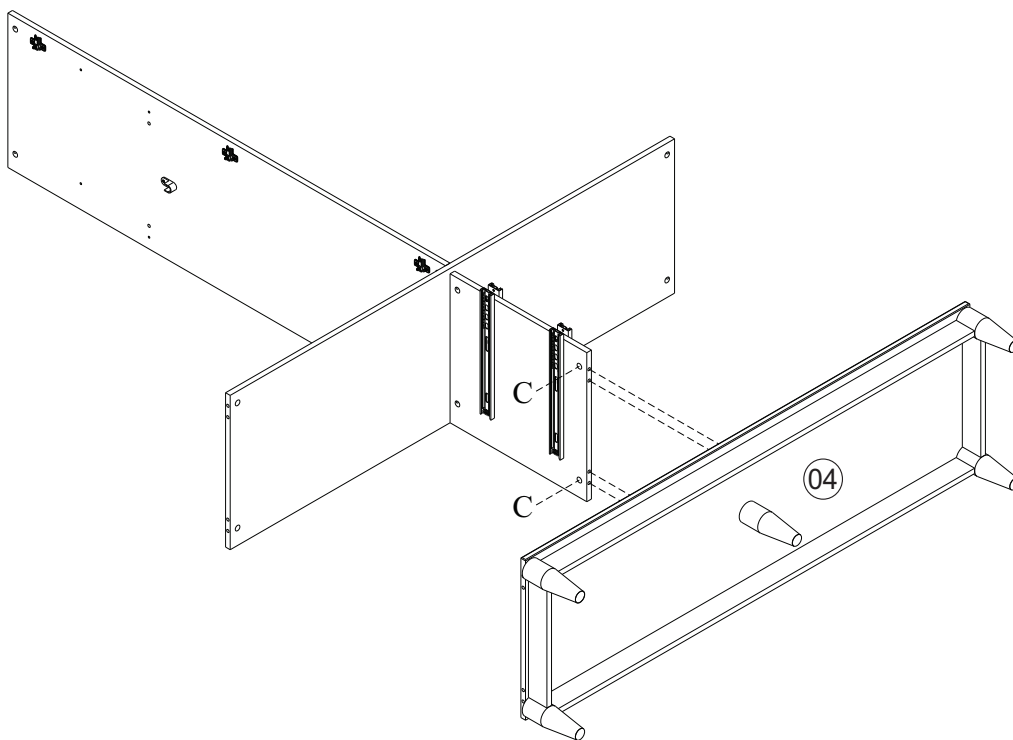
11



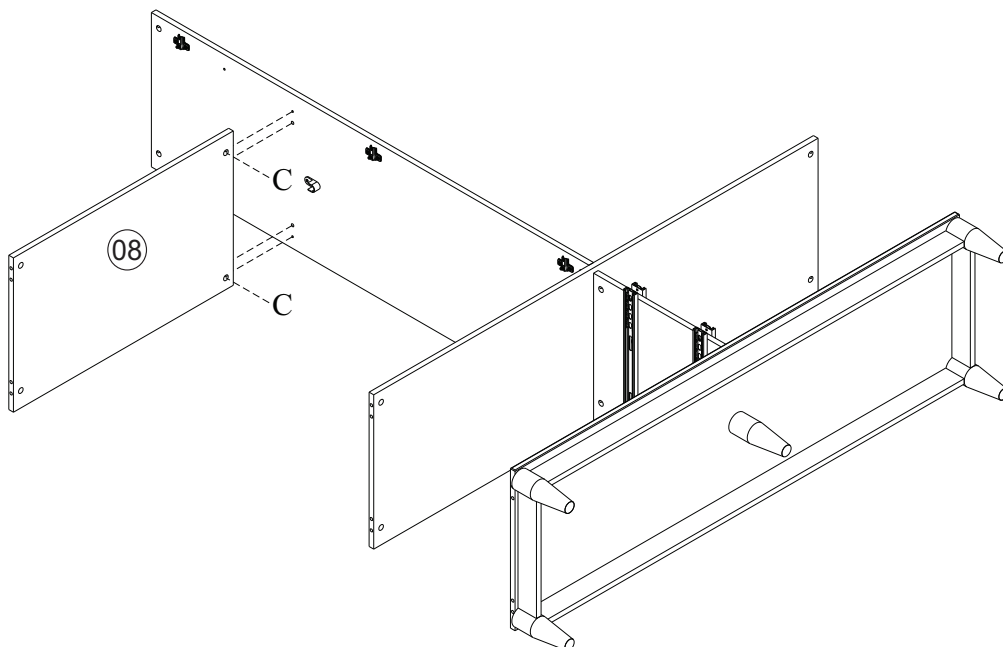
12



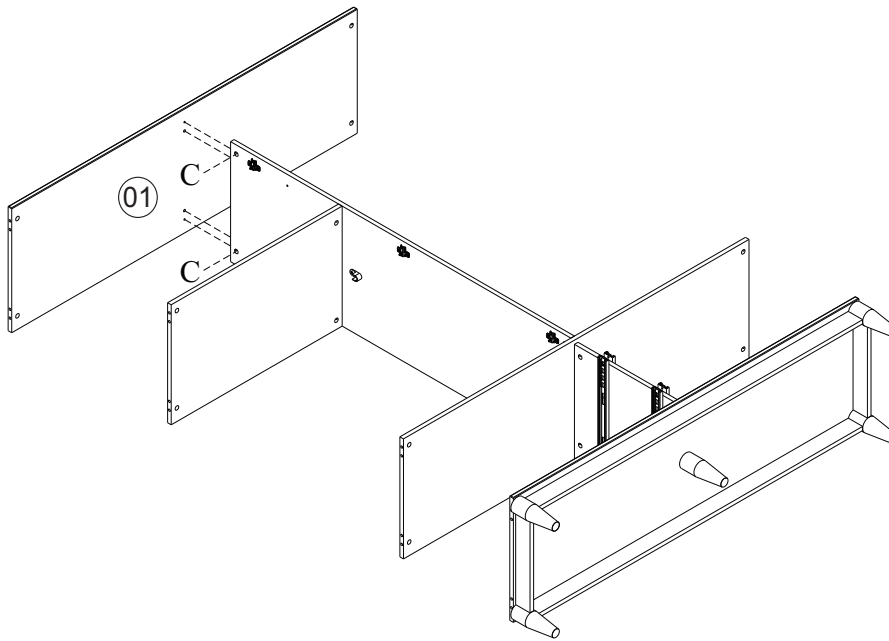
13



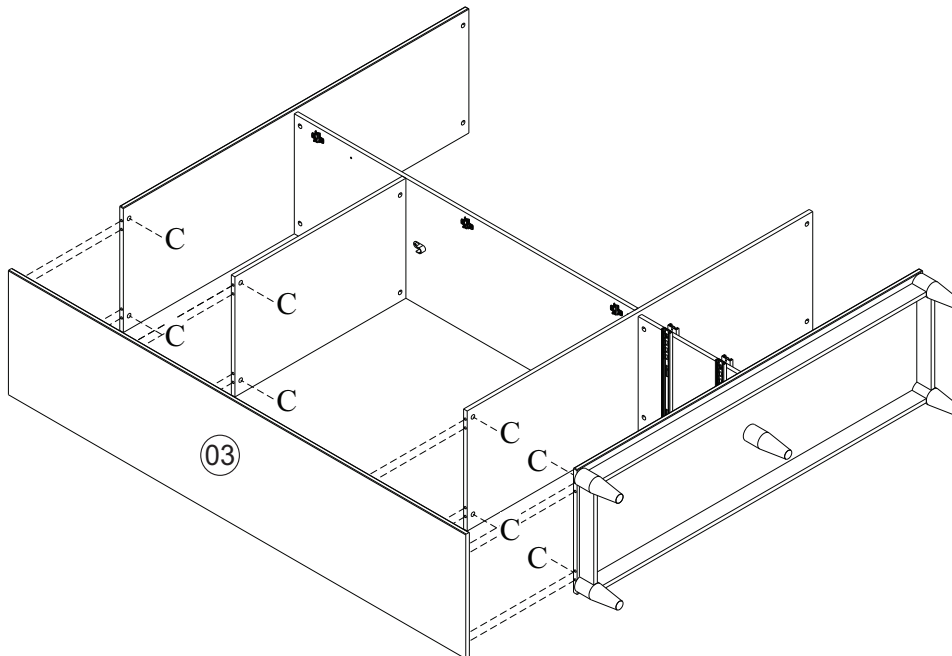
14



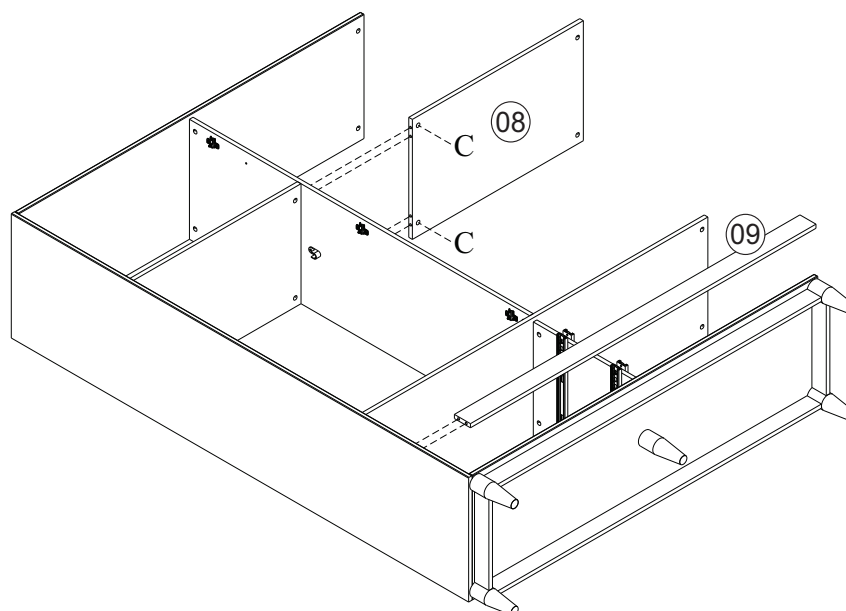
15



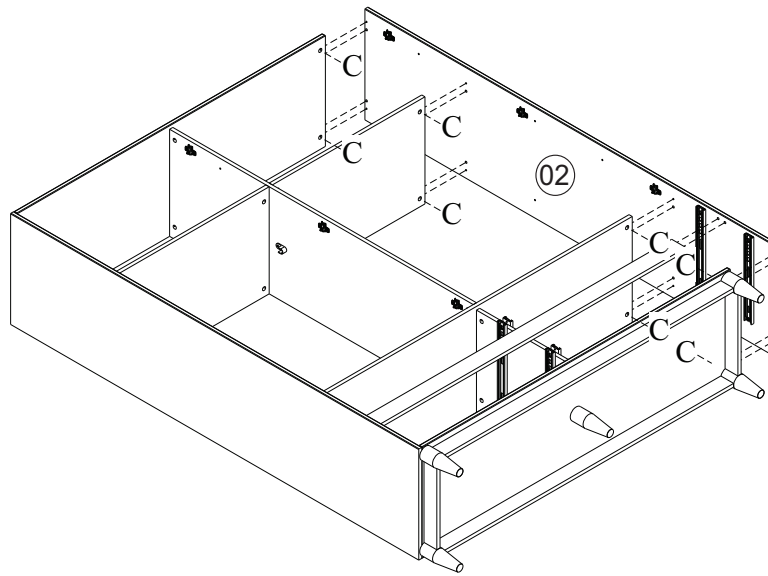
16



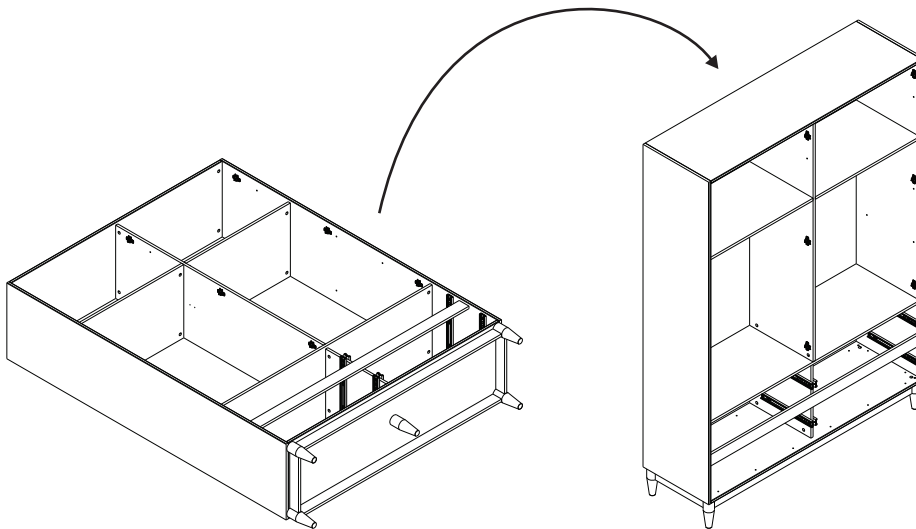
17



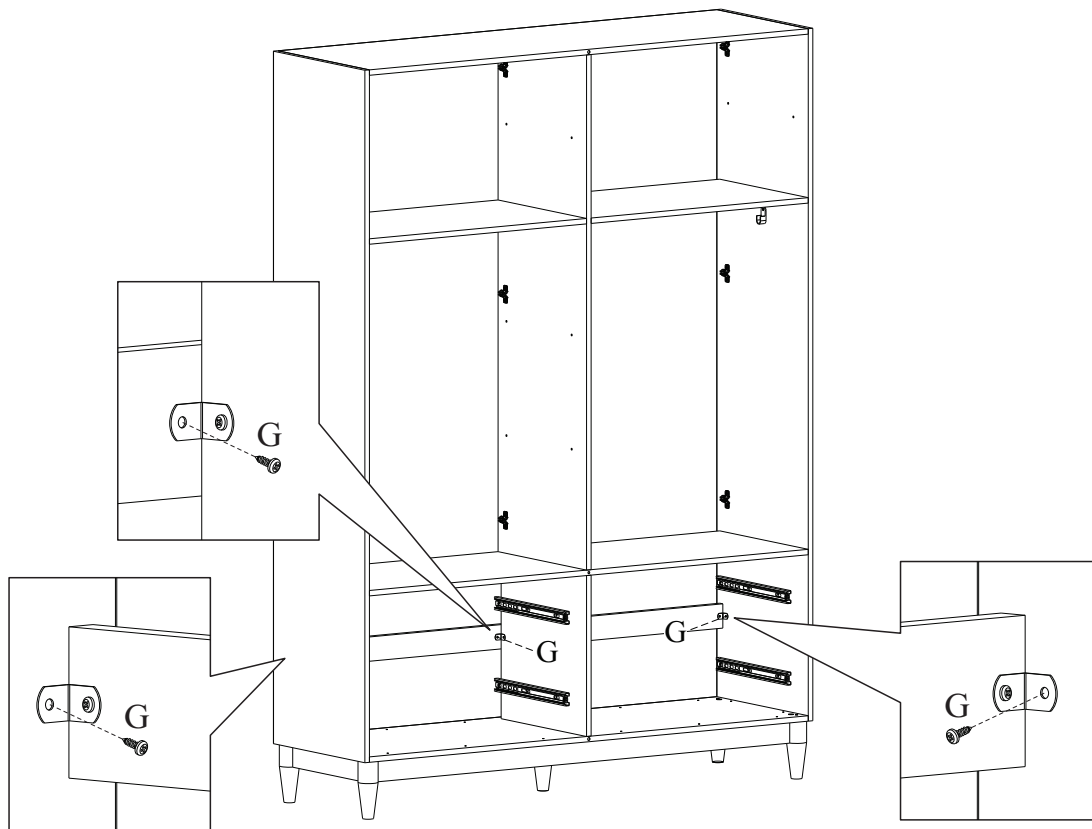
18



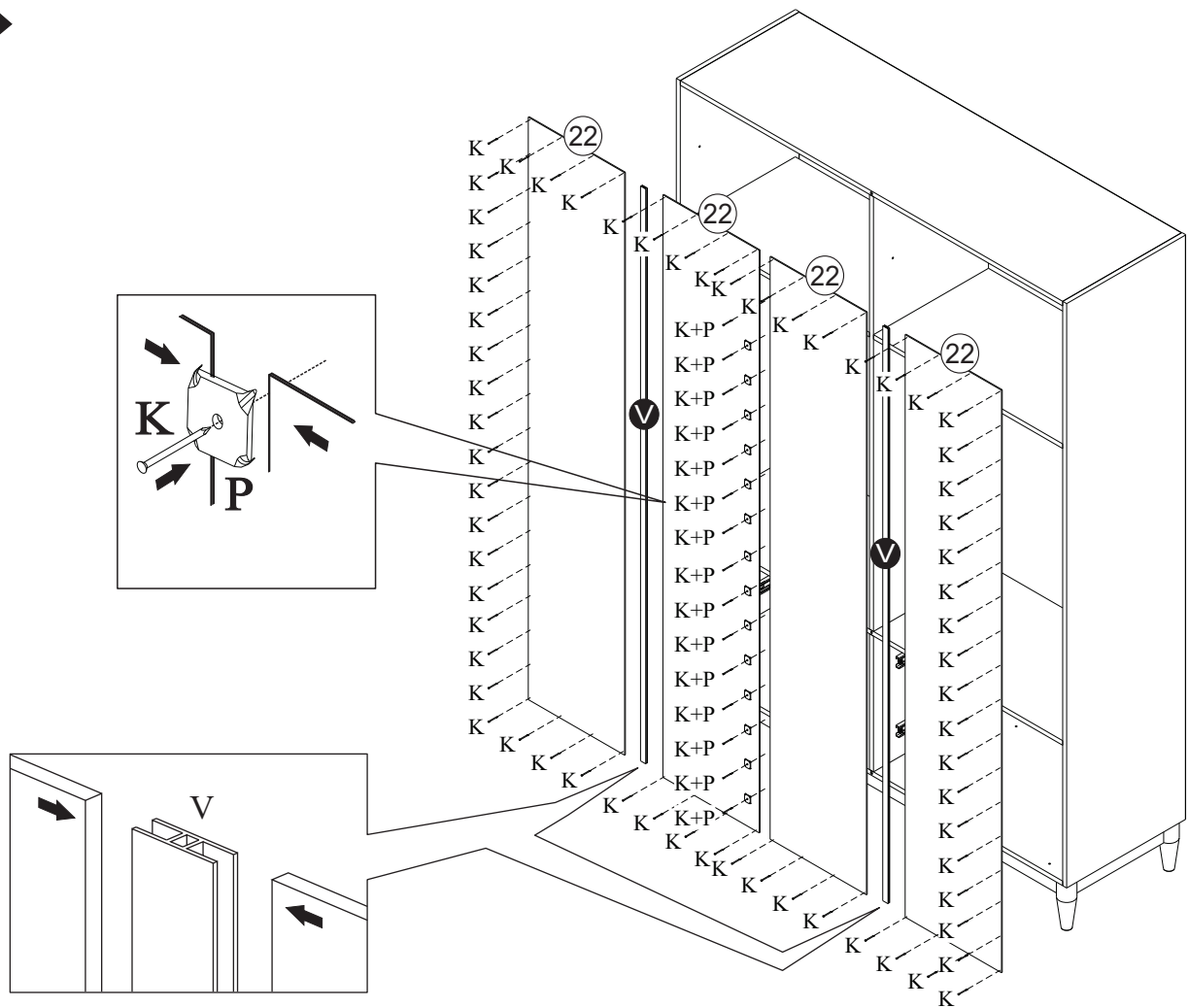
19



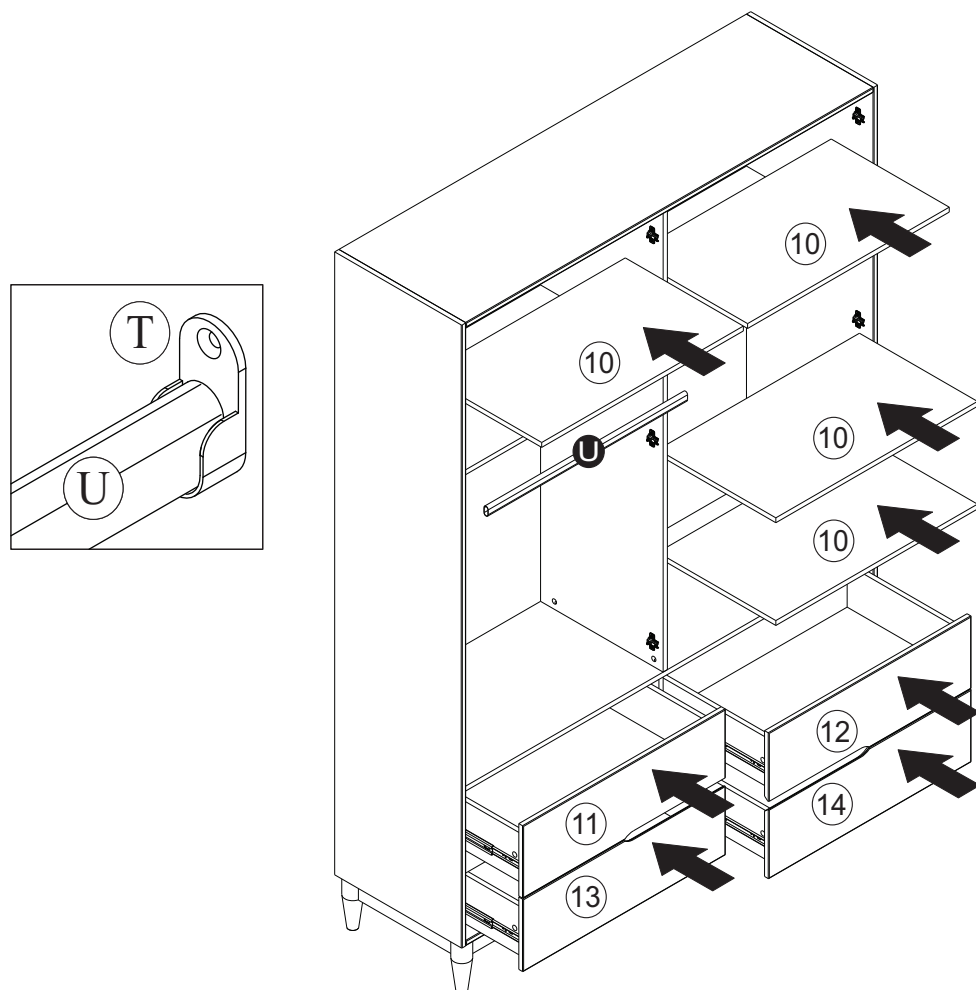
20

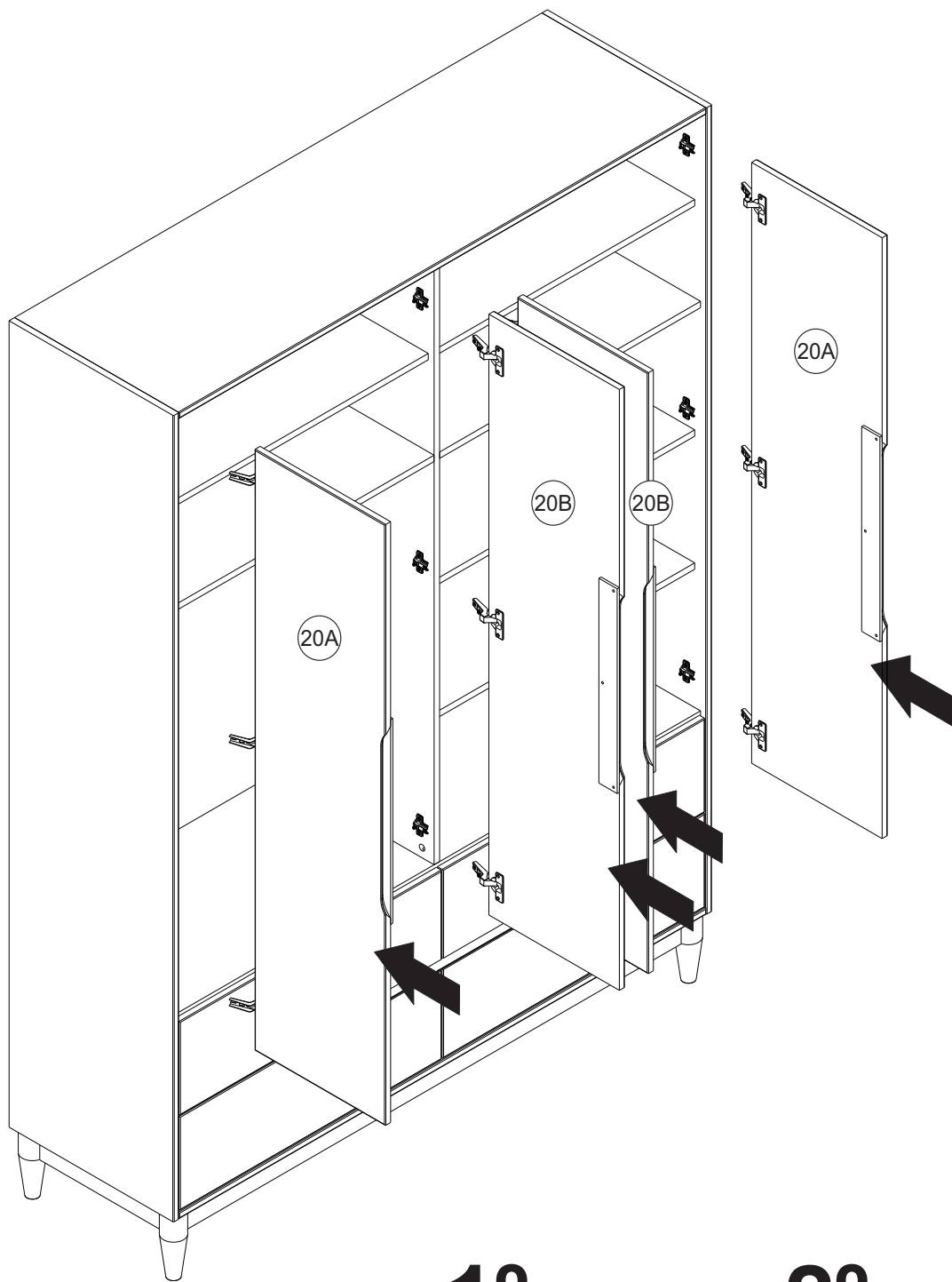


21



22





1°

2°

