

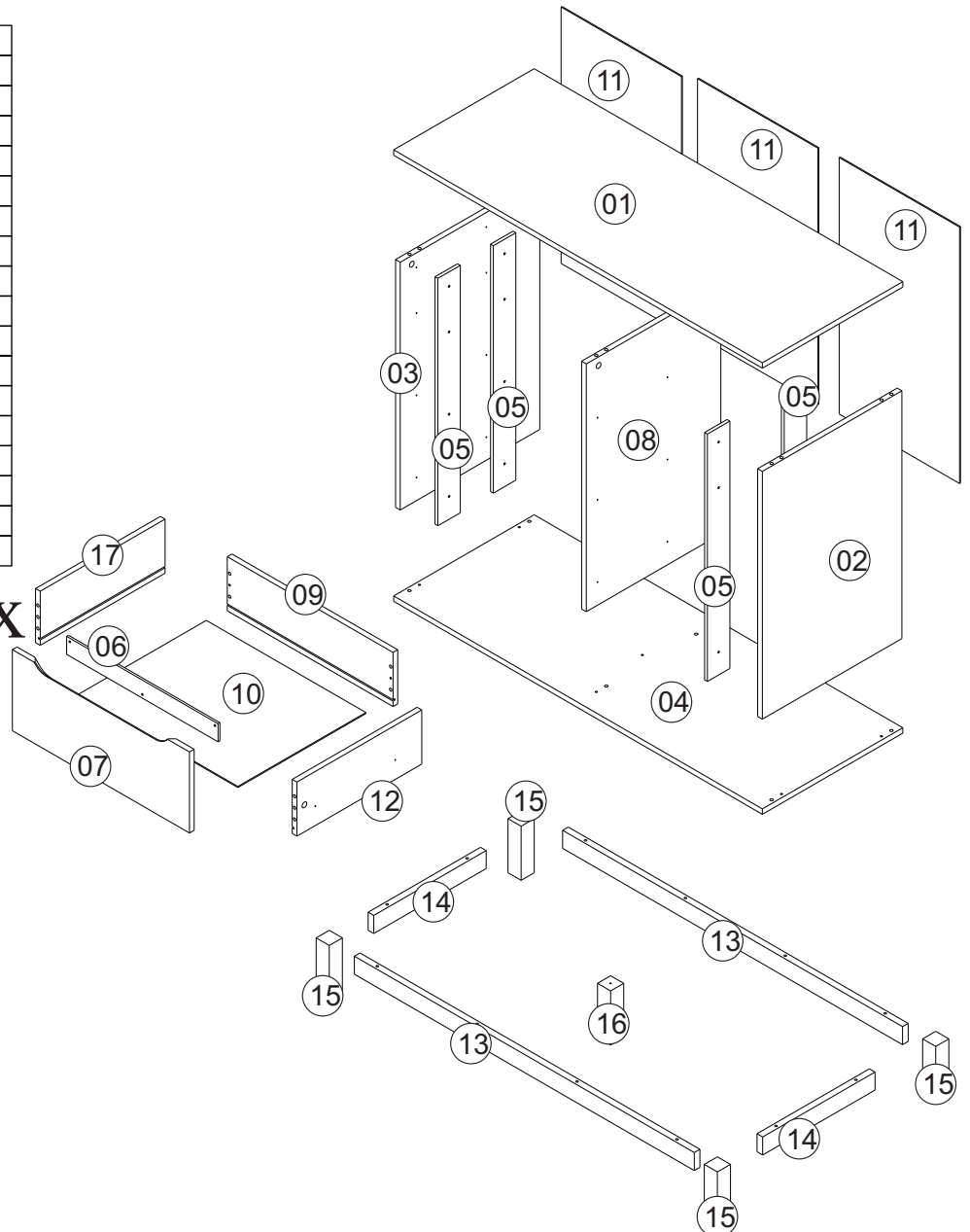
Ref. 18500
Lote: 19/

| | | | |
|---|--|---------------------|-----------|
| A | | | 18 |
| B | | 8x30 | 60 |
| C | | | 05 |
| D | | 3,5x16 Chata | 34 |
| E | | 4,0x25 Chata | 16 |
| F | | 4,0x45 Chata | 18 |
| G | | 4,5x60 Flangeado | 13 |
| H | | 7,0x50 Cab 13 | 18 |

| | | | |
|---|--|-----------------|-----------|
| I | | 3,5x20 Chata | 16 |
| J | | | 04 |
| K | | 8x8 | 40 |
| L | | 350mm Peças | 12 |
| M | | 4,0x12 | 36 |
| N | | 686mm | 02 |

| Nº Peça | Nome da Peça | Qtde |
|---------|--------------------------------|------|
| 1 | Tampo | 01 |
| 2 | Lateral Direita | 01 |
| 3 | Lateral Esquerda | 01 |
| 4 | Fundo | 01 |
| 5 | Distanciador Corrediça Lateral | 04 |
| 6 | Aplique Gaveta | 06 |
| 7 | Frente Gaveta | 06 |
| 8 | Divisória | 01 |
| 9 | Traseiro Gaveta | 06 |
| 10 | Fundo Gaveta | 06 |
| 11 | Traseiro | 03 |
| 12 | Lateral Gaveta Direita | 06 |
| 13 | Travessa Frontal Base | 02 |
| 14 | Travessa Lateral Base | 02 |
| 15 | Pé | 04 |
| 16 | Pé Central | 01 |
| 17 | Lateral Gaveta Esquerda | 06 |

6x



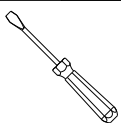
Ferramentas não
fornecidas, mas
necessárias para a
montagem do produto



Martelo

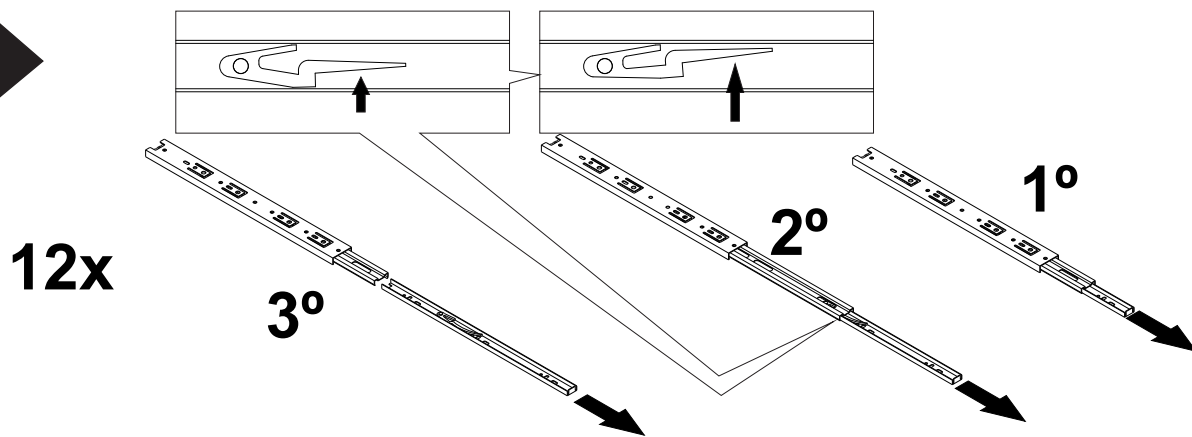


Chave
Phillips

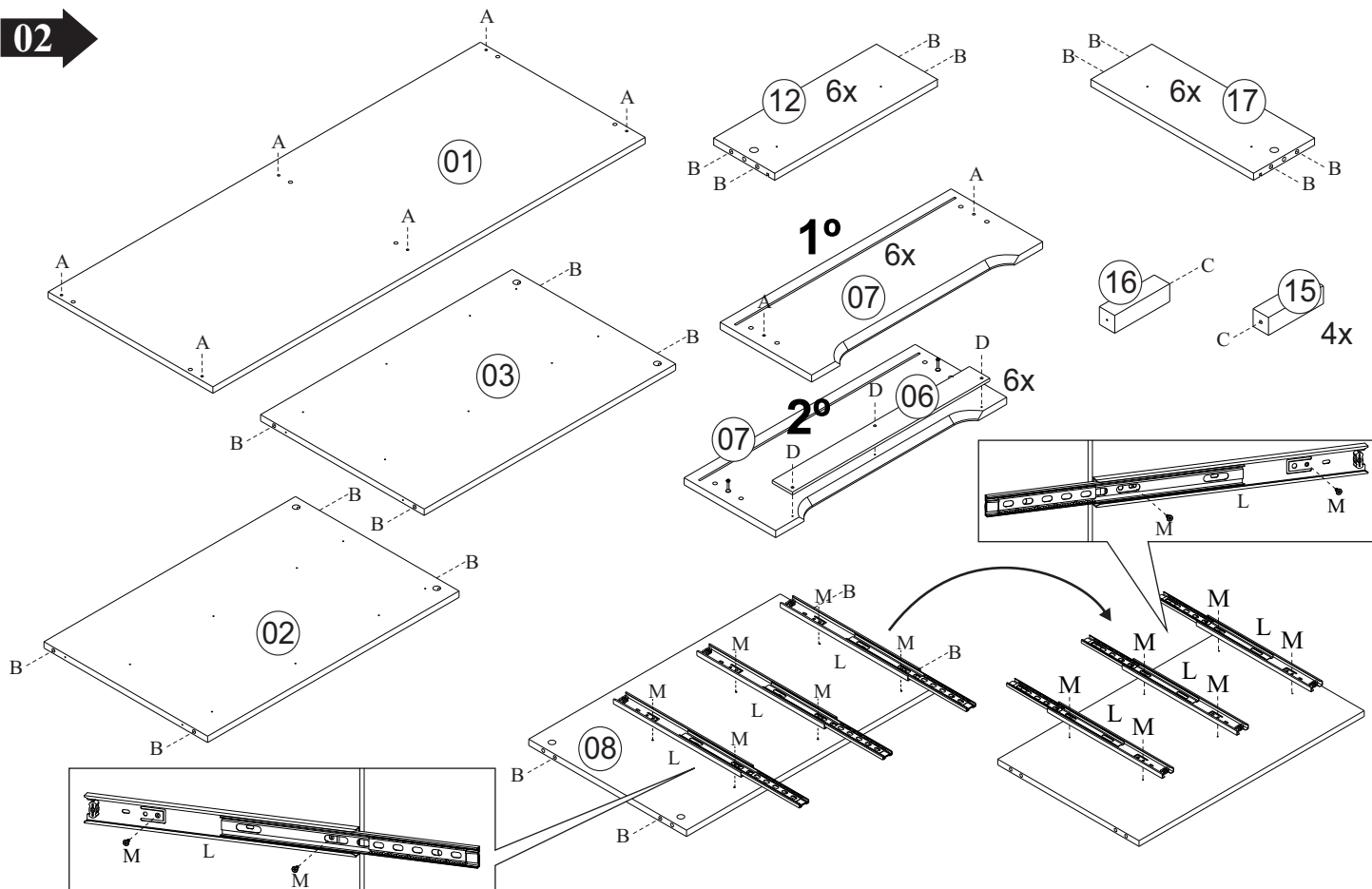


Chave
Fenda

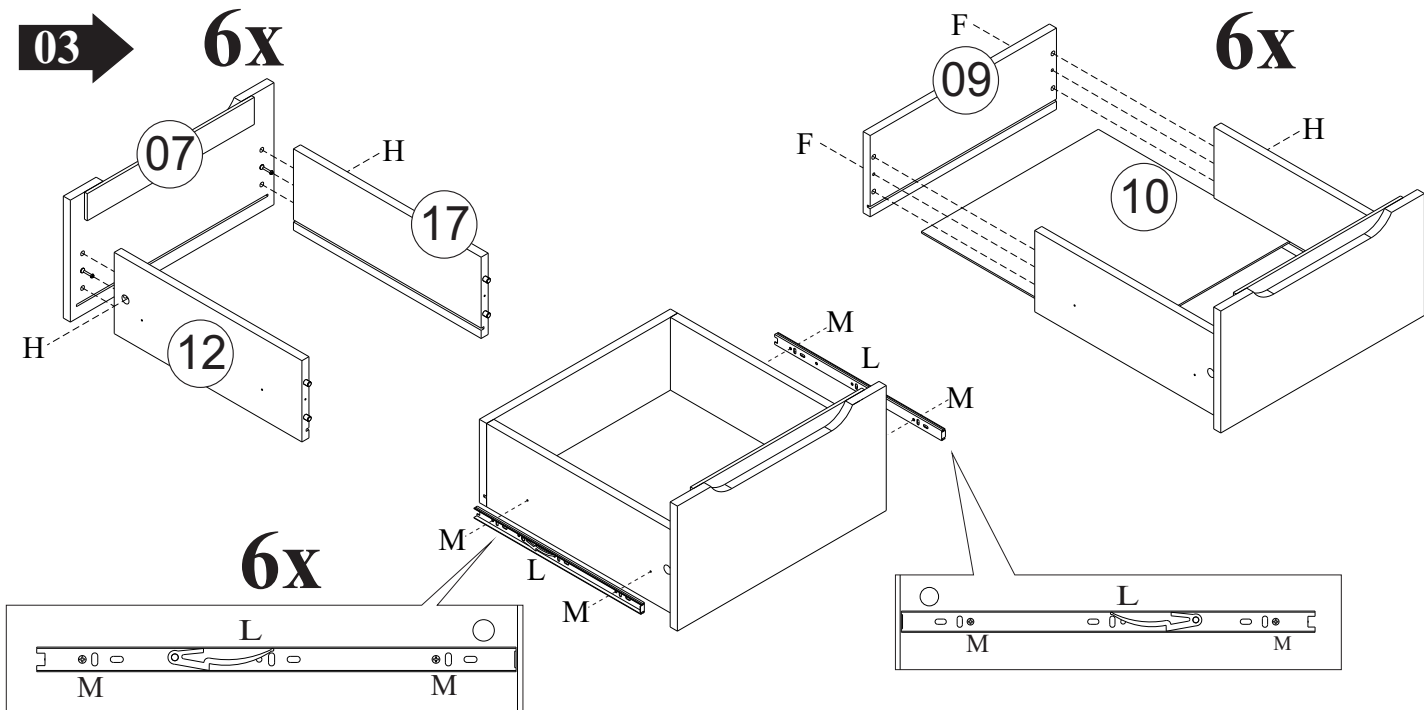
01 →



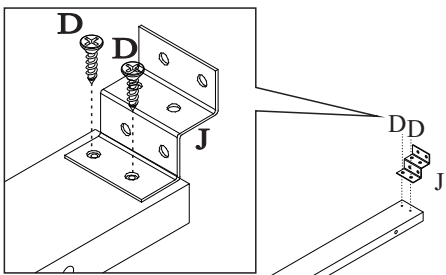
02 →



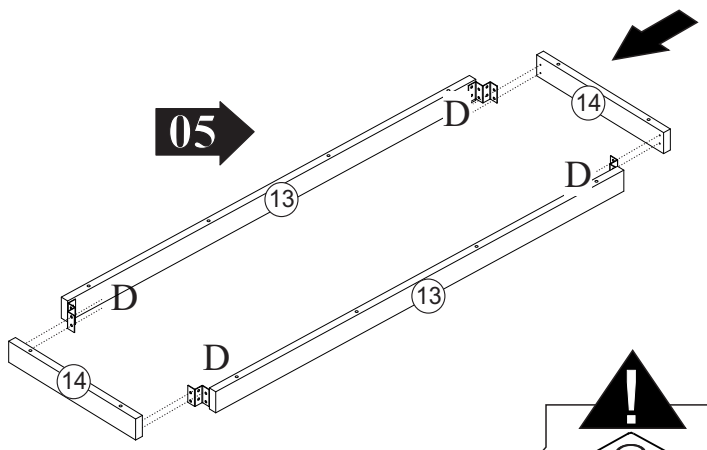
03 →



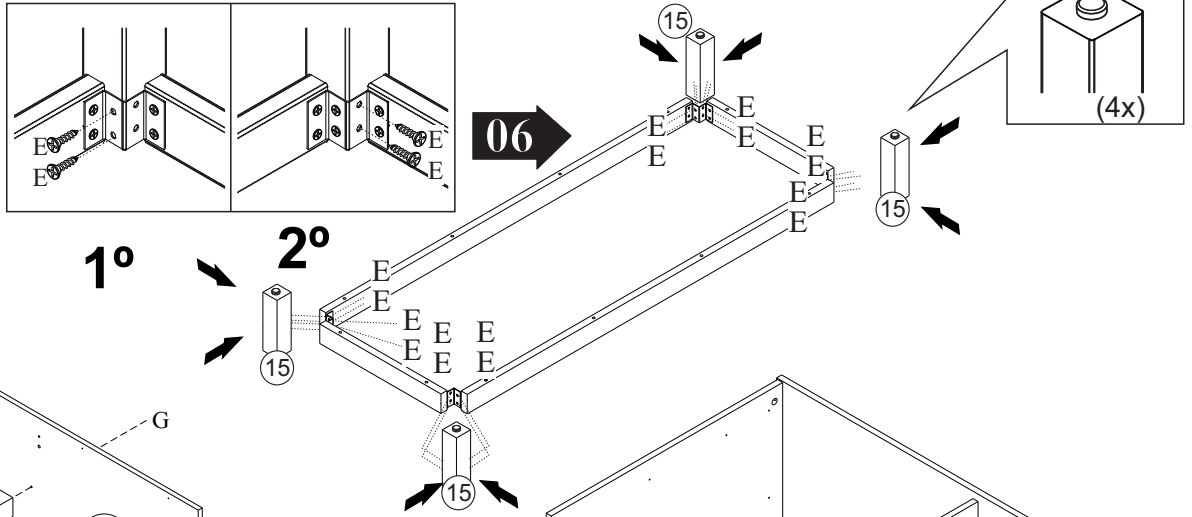
04



05

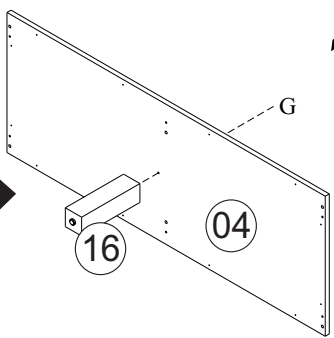


06

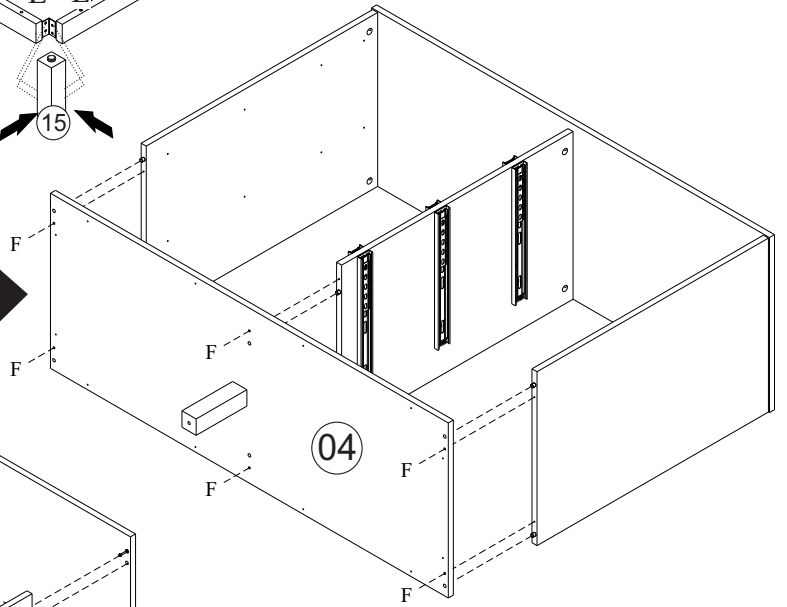


1° 2°

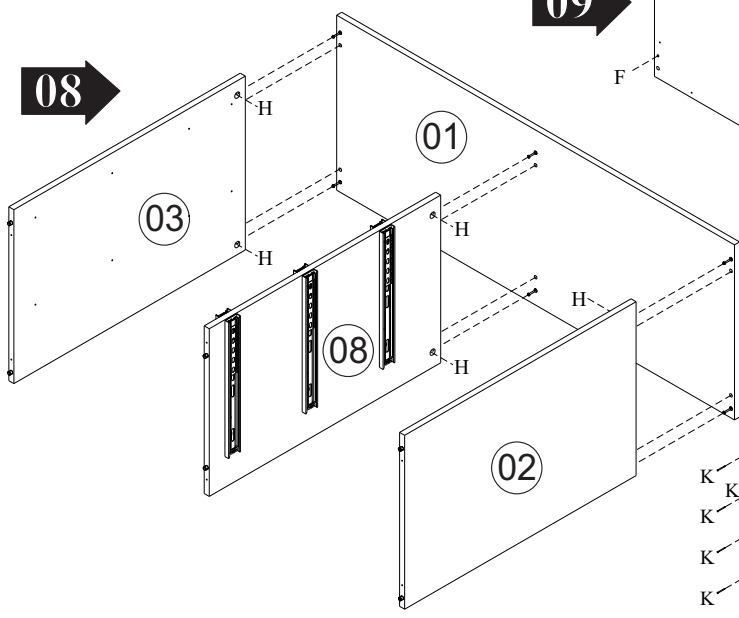
07



09



08



10

