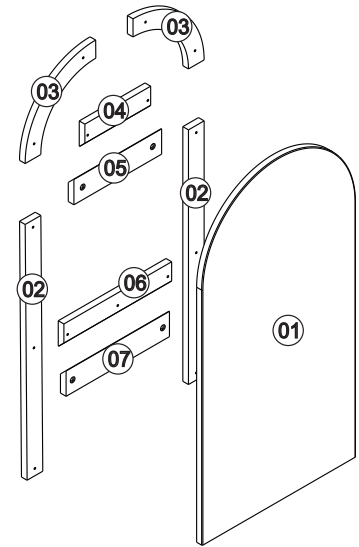


Nº Peça	Nome da Peça	Qtde
1	Painel	01
2	Travessa Lateral	02
3	Arco	02
4	Travessa Superior	01
5	Travessa Superior Parede	01
6	Travessa Inferior	01
7	Travessa Inferior Parede	01

Ref.: K59300

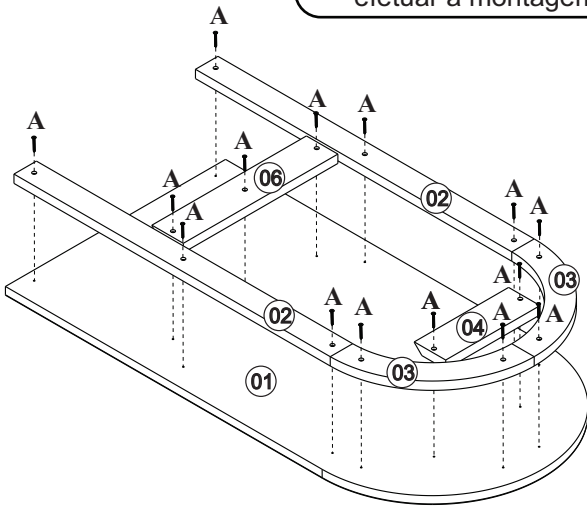
A		15
B		04
C		04



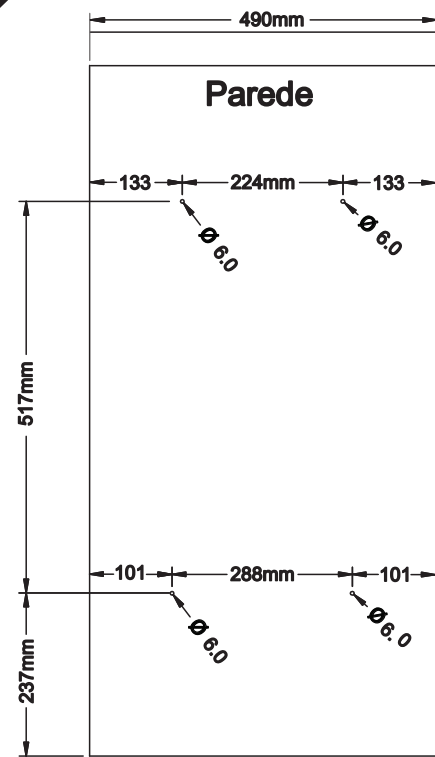
**01**

**Atenção!**

Forrar o chão com o papelão das embalagens para efetuar a montagem.



**02**



**03**

