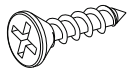
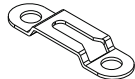
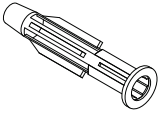
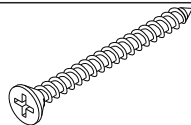
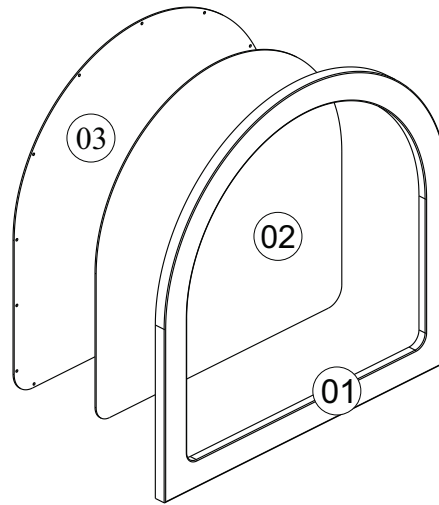


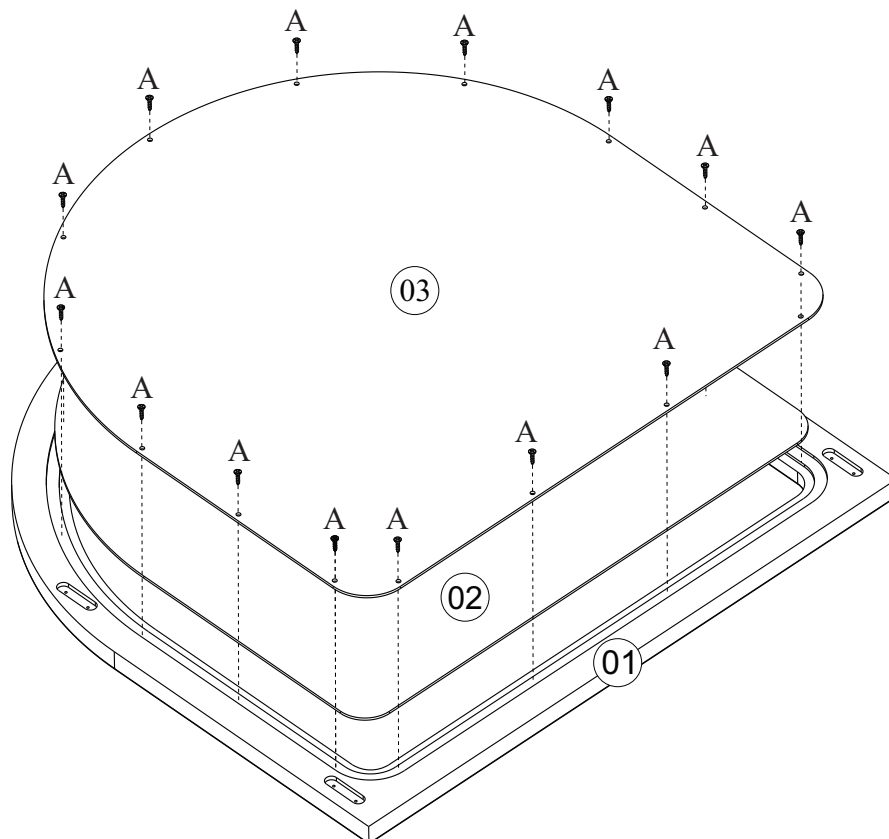
Ref.: K59400

A		3,5x16	23
B			04
C		Bucha 6 mm	04
D		4,0x45	04

Nº Peça	Nome da Peça	Qtde
1	Quadro Espelho	01
2	Espelho	01
3	Traseiro Espelho	01

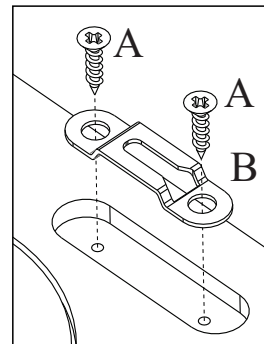
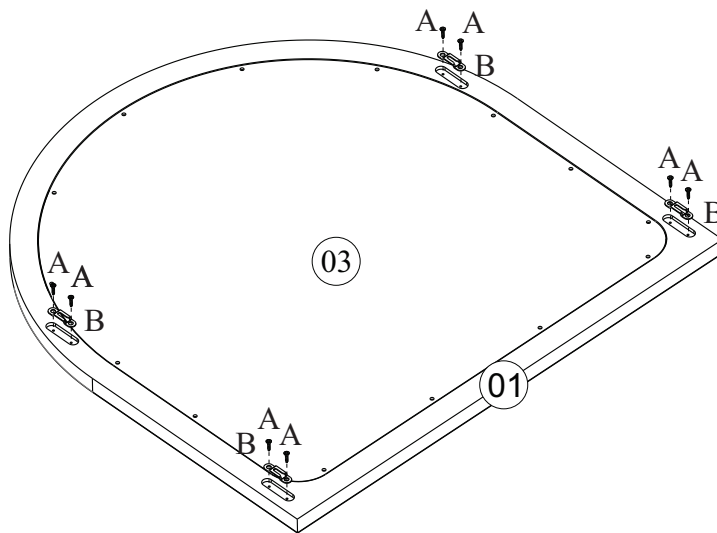


01 

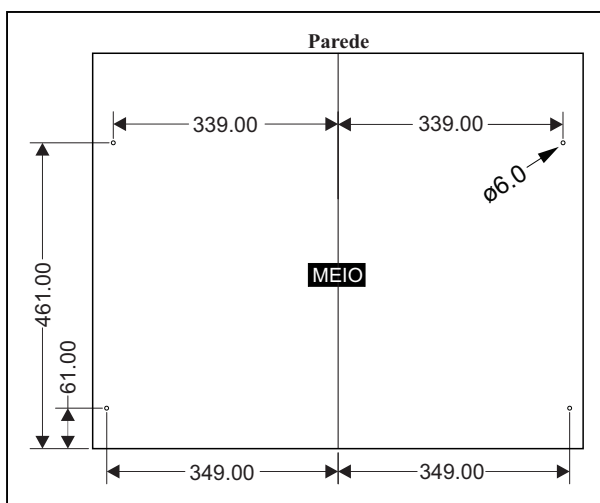


Opção 01

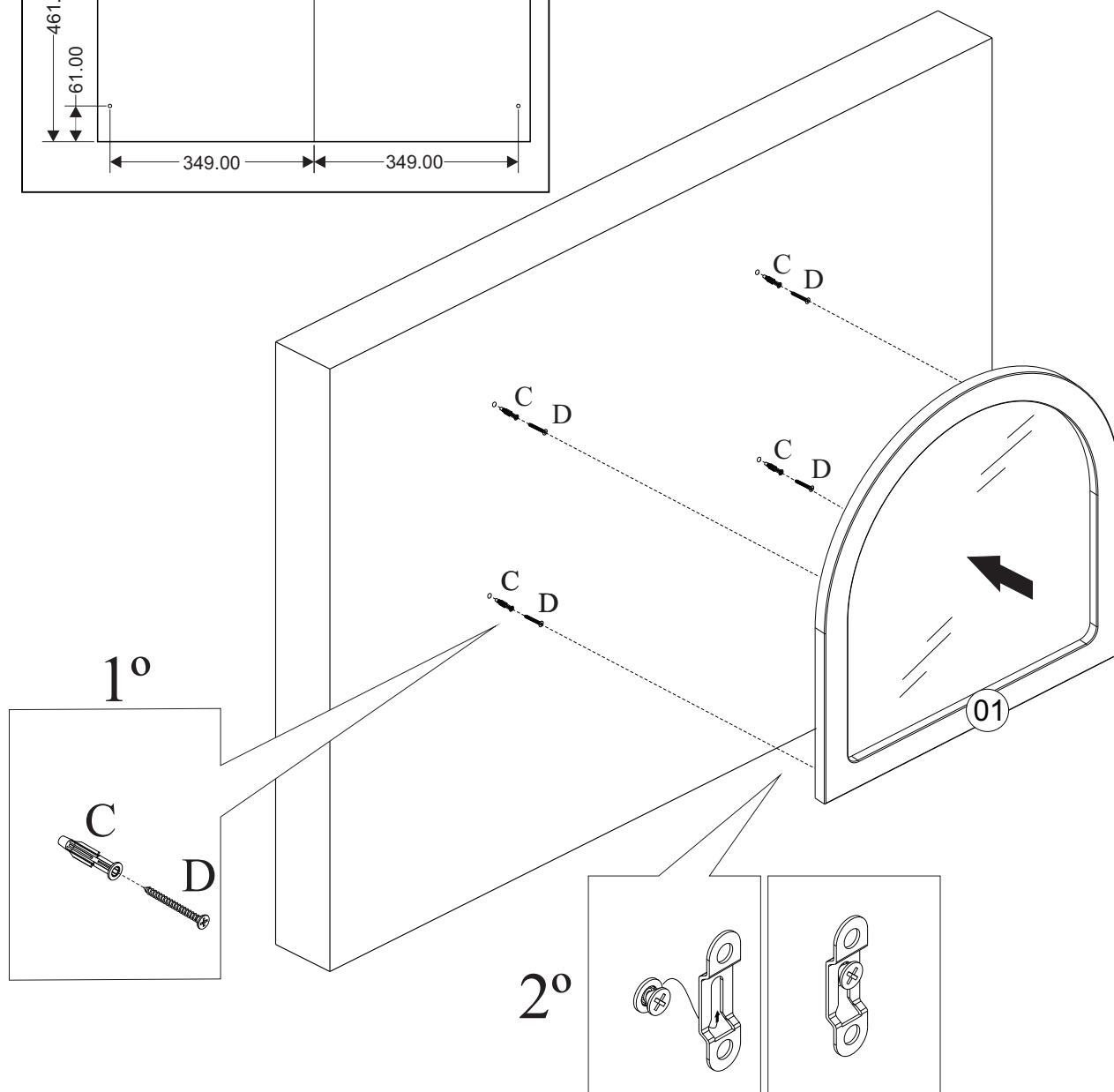
01



02

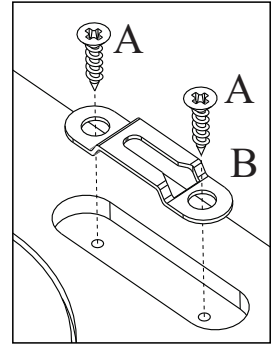
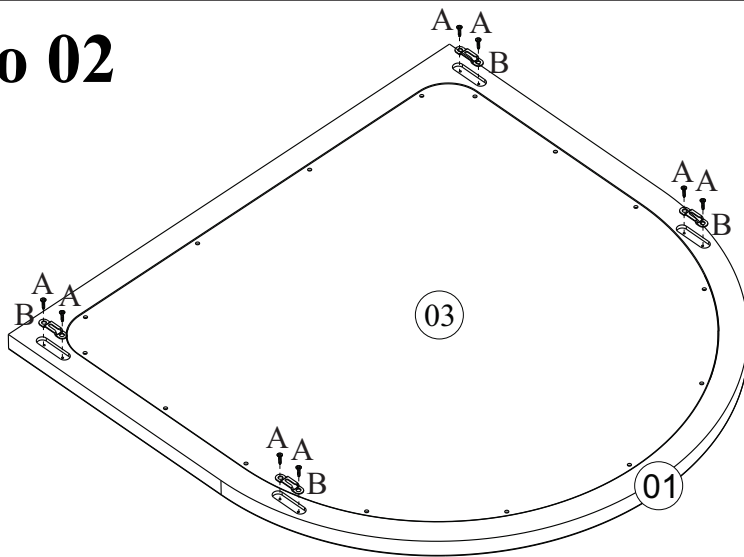


Uma vez verificada a localização correta conforme a opção escolhida, é sempre bom marcar o local do furo com um lápis, depois posicione a furadeira de forma perpendicular à parede e segure firme executando o furo. Com a ajuda de um martelo introduza a bucha plástica.

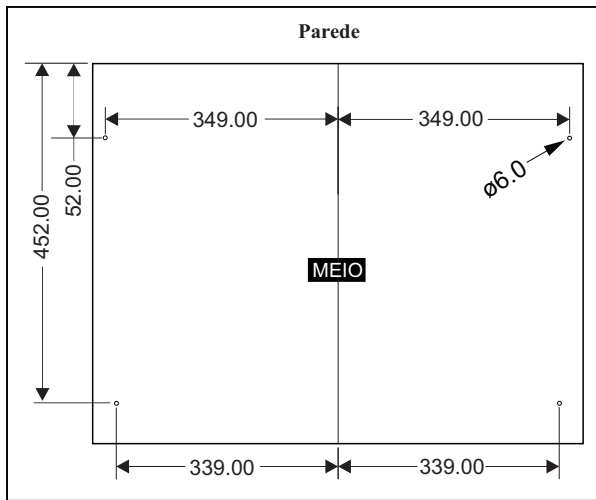


Opção 02

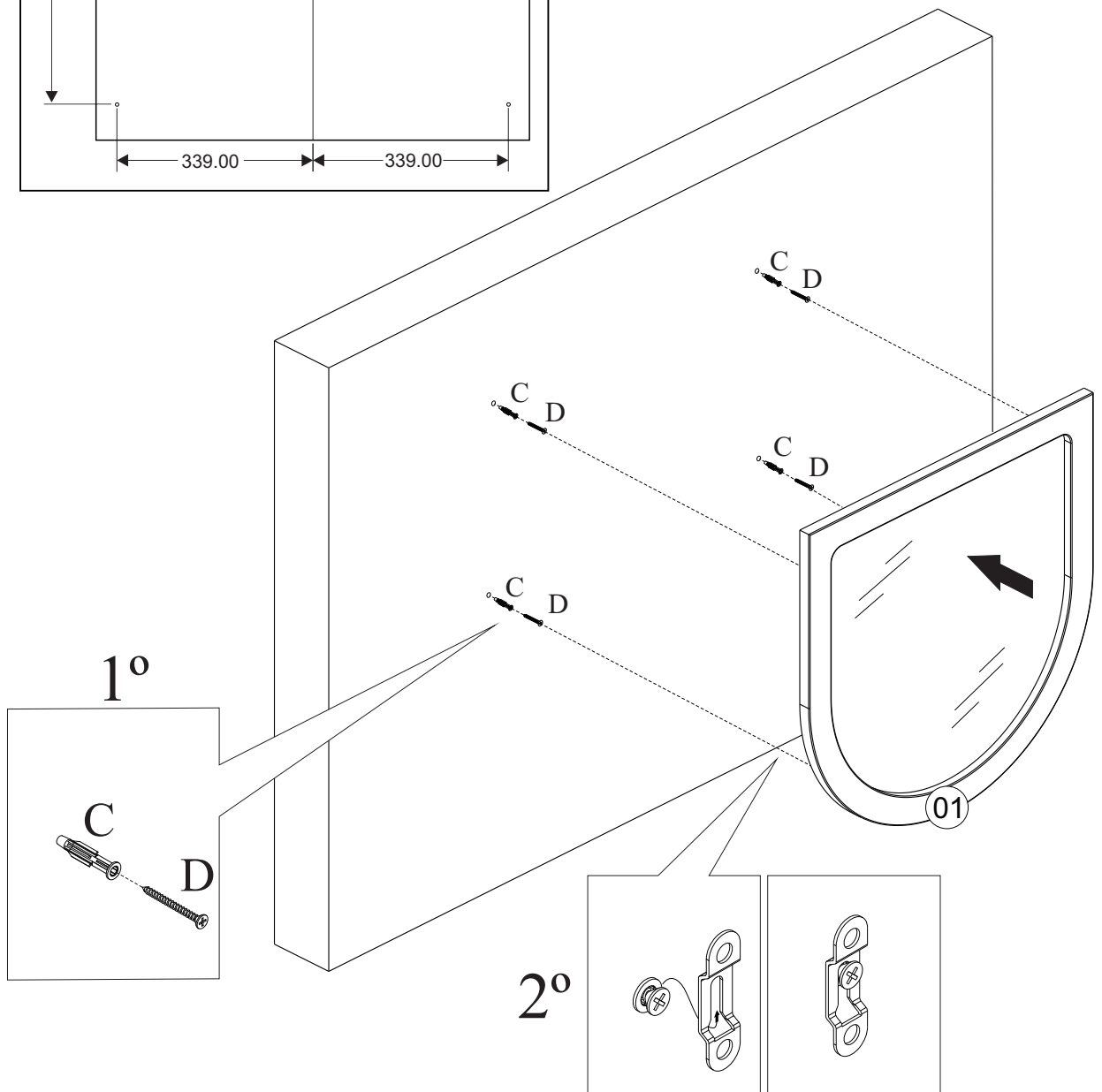
01



02

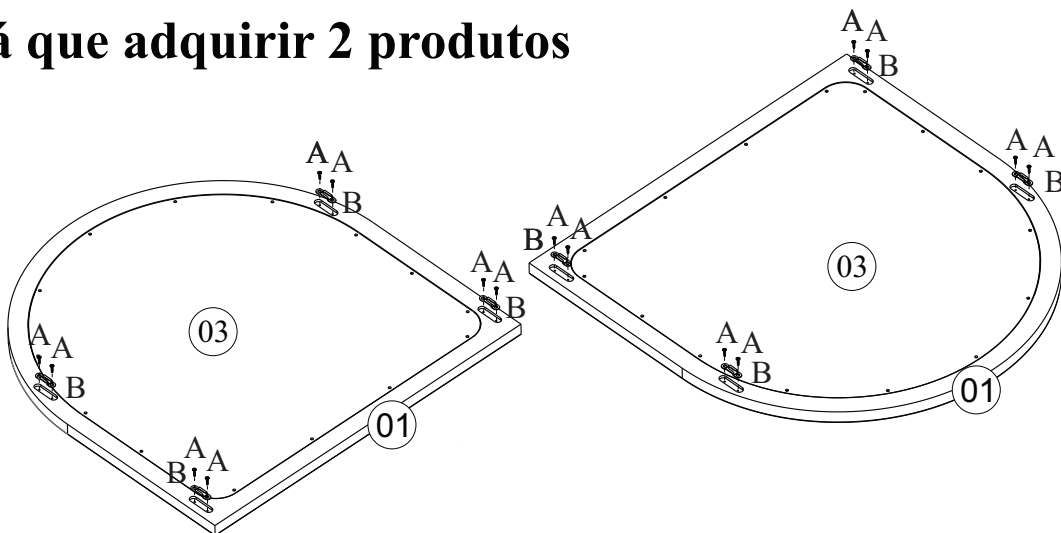
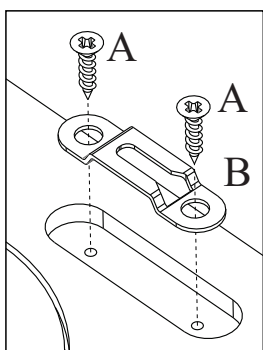


Uma vez verificada a localização correta conforme a opção escolhida, é sempre bom marcar o local do furo com um lápis, depois posicione a furadeira de forma perpendicular à parede e segure firme executando o furo. Com a ajuda de um martelo introduza a bucha plástica.

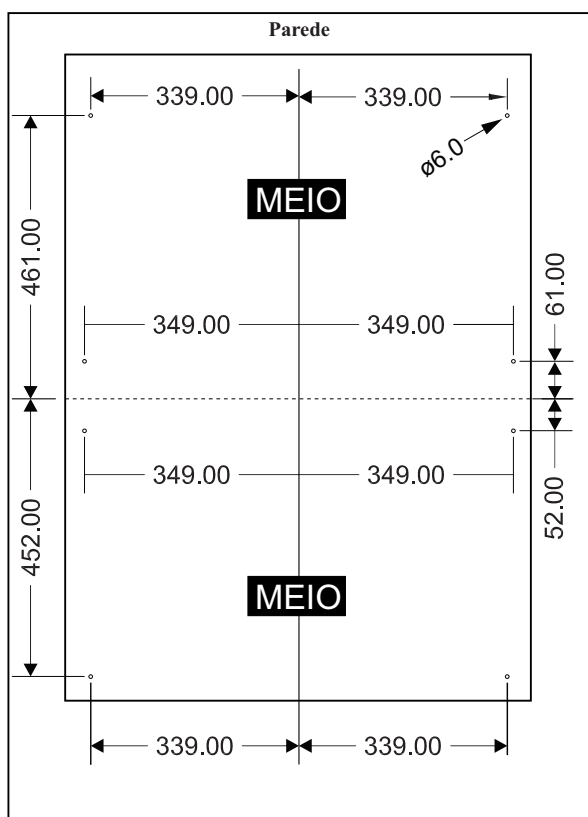


Opção 03 terá que adquirir 2 produtos

01 →



02 →



Uma vez verificada a localização correta conforme a opção escolhida, é sempre bom marcar o local do furo com um lápis, depois posicione a furadeira de forma perpendicular à parede e segure firme executando o furo. Com a ajuda de um martelo introduza a bucha plástica.

