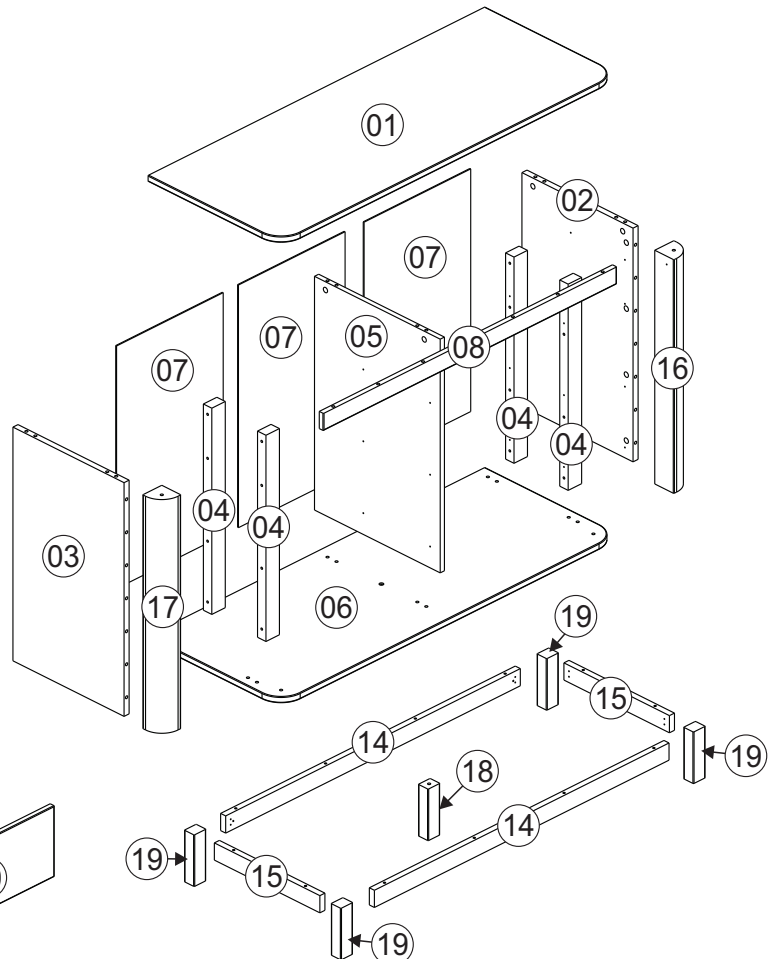


Ref. 25500

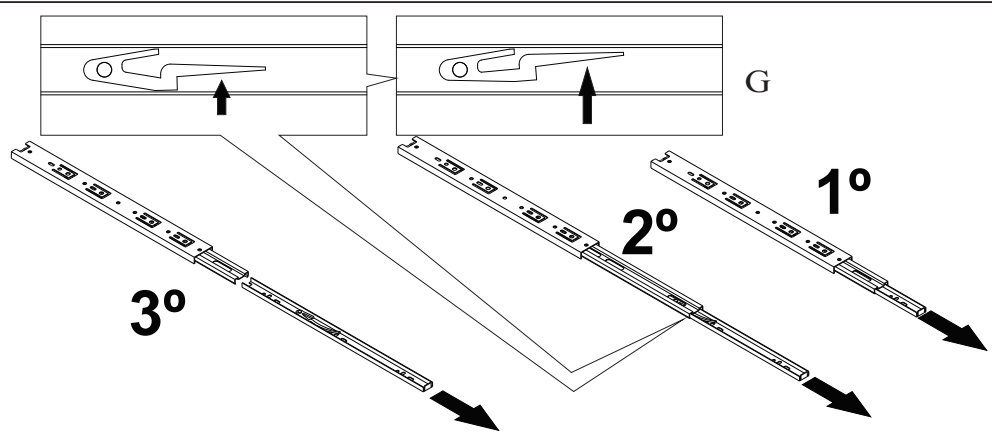
A		02
B		30
C		12
D		29
E		40
F		02
G		12 Pçs
H		16
I		48
J		63
K		30

L		05
M		02
N		04
O		08
P		06
Q		08
R		04
S		06
T		01
U		06
V		06

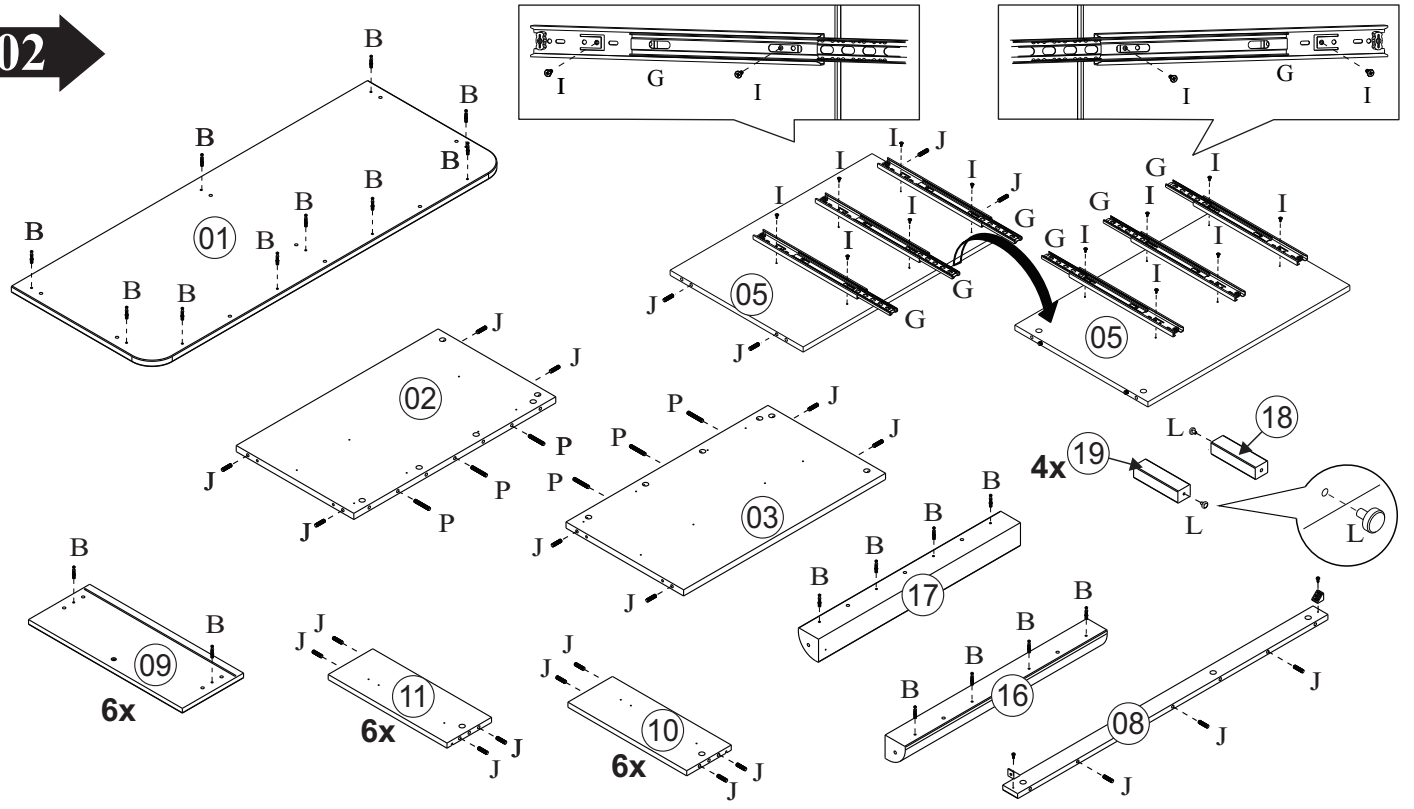
Nº Peça	Nome da Peça	Qtde
1	Tampo	01
2	Lateral Direita	01
3	Lateral Esquerda	01
4	Distanciador Corrediça	04
5	Divisória	01
6	Fundo	01
7	Traseiro	03
8	Travessa Superior	01
9	Frente de Gaveta	06
10	Lateral Gaveta Direita	06
11	Lateral Gaveta Esquerda	06
12	Traseiro Gaveta	06
13	Fundo Gaveta	06
14	Travessa Inferior Base	02
15	Travessa Lateral Base	02
16	Pé Frontal Direito	01
17	Pé Frontal Esquerdo	01
18	Pé Central	01
19	Pé	04



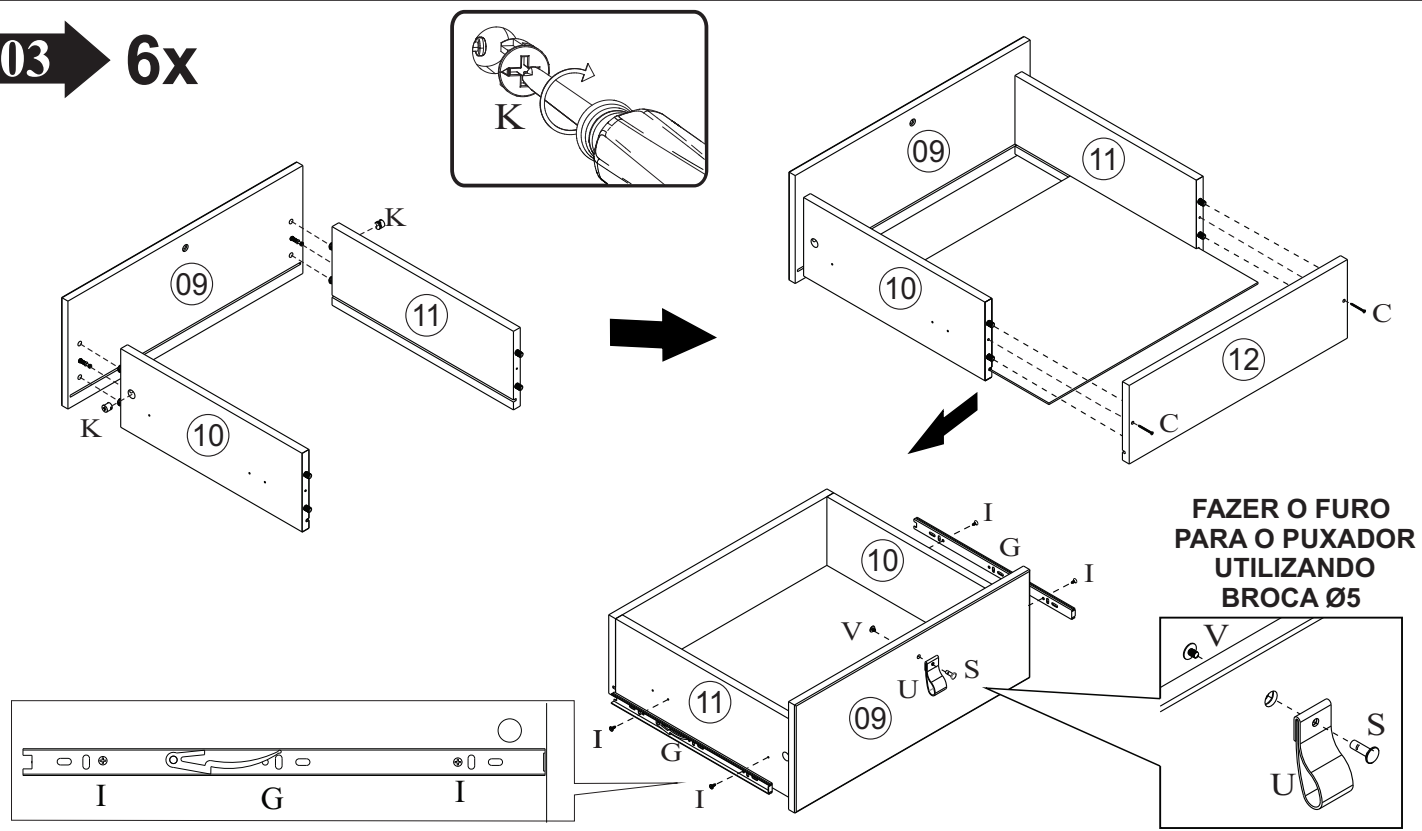
01 →



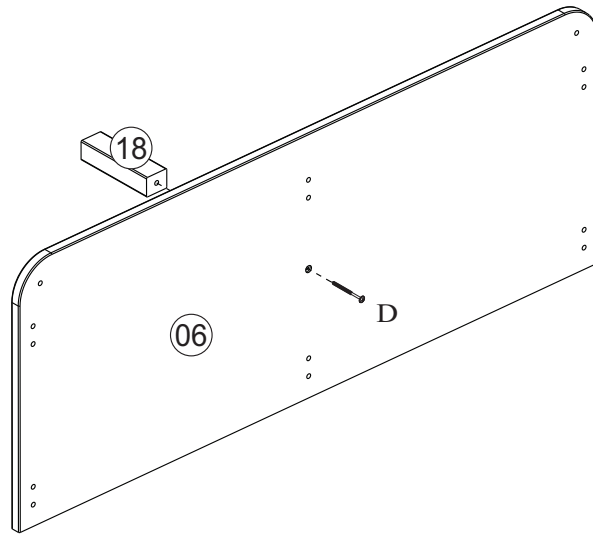
02 →



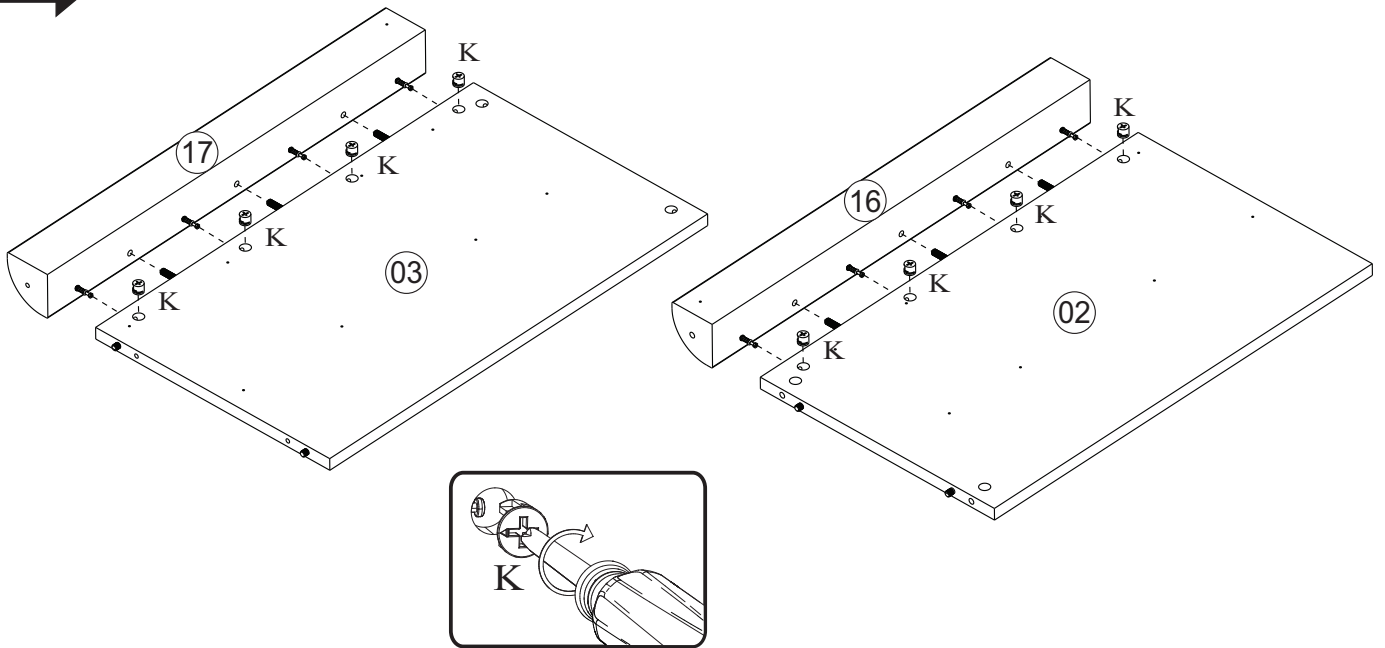
03 → **6x**



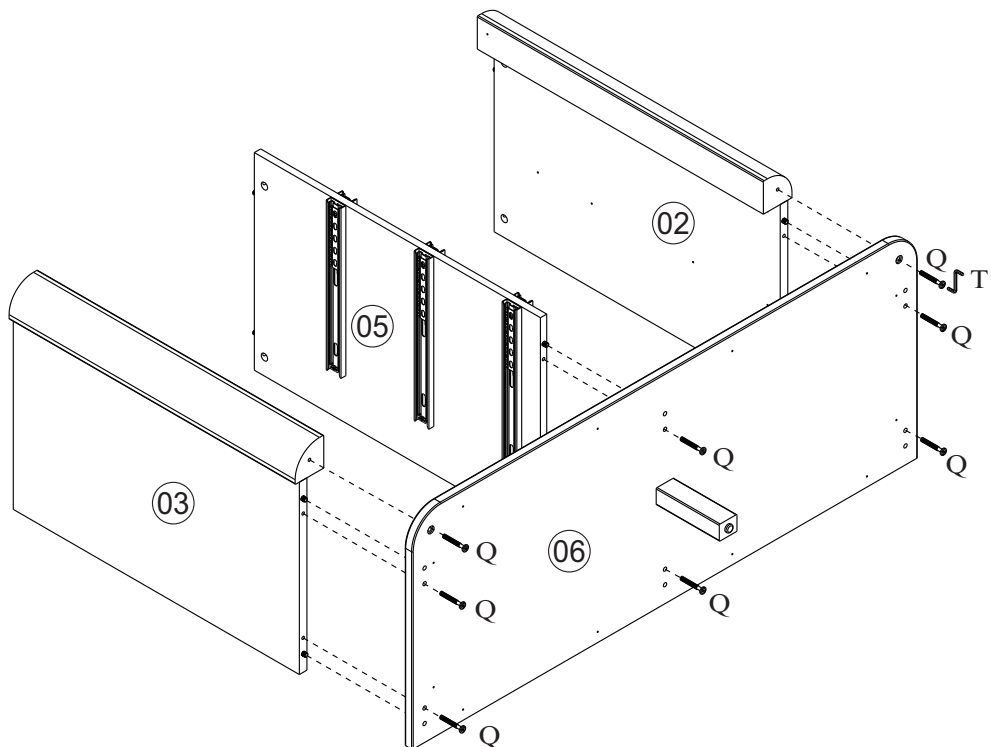
04



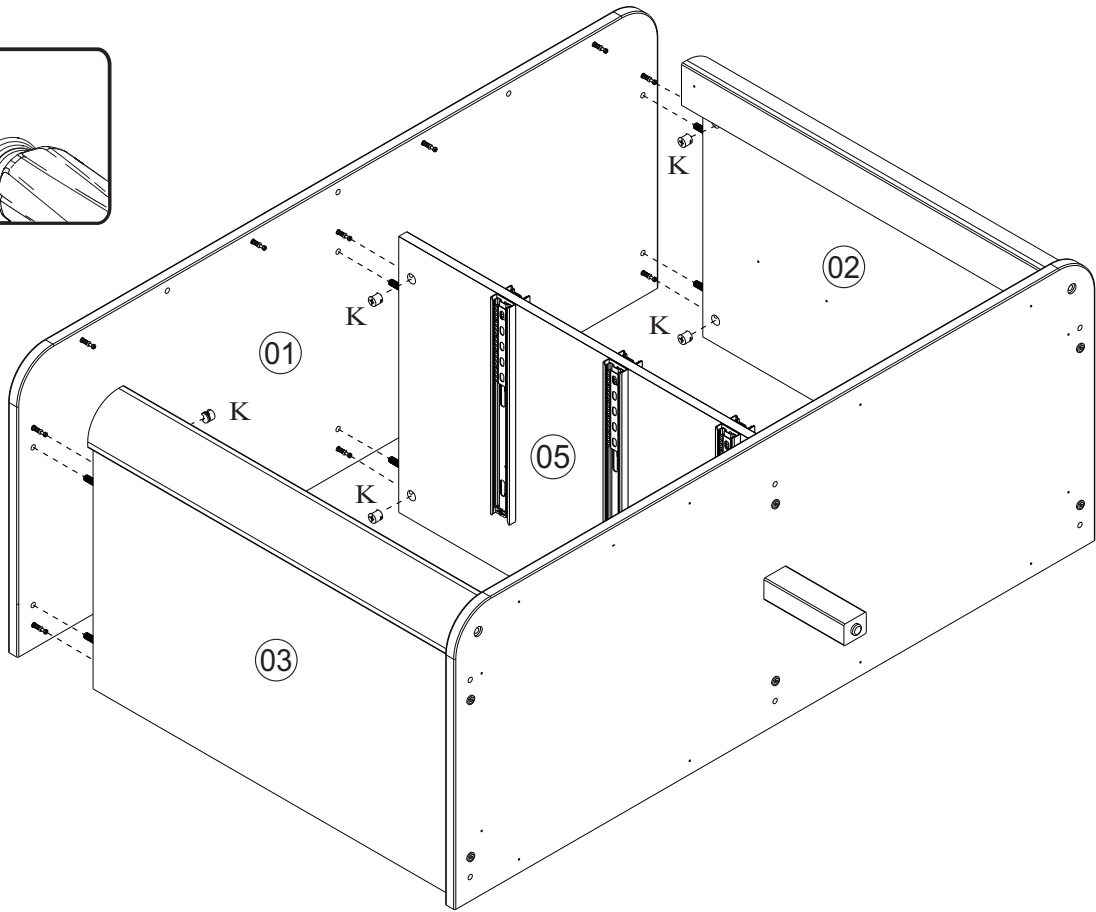
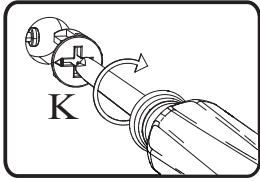
05



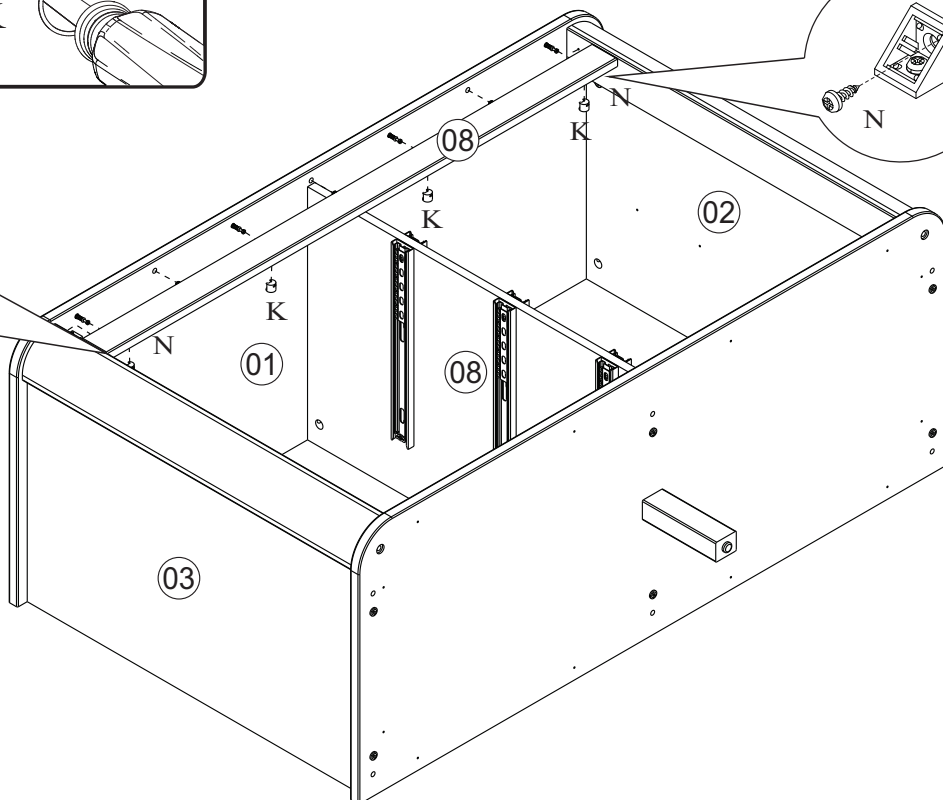
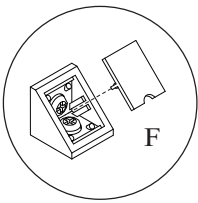
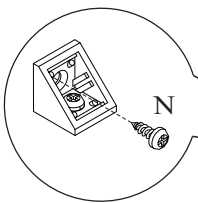
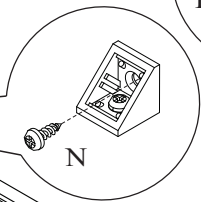
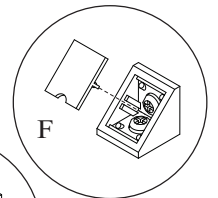
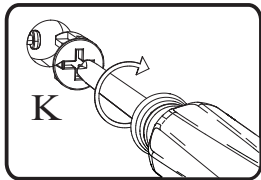
06



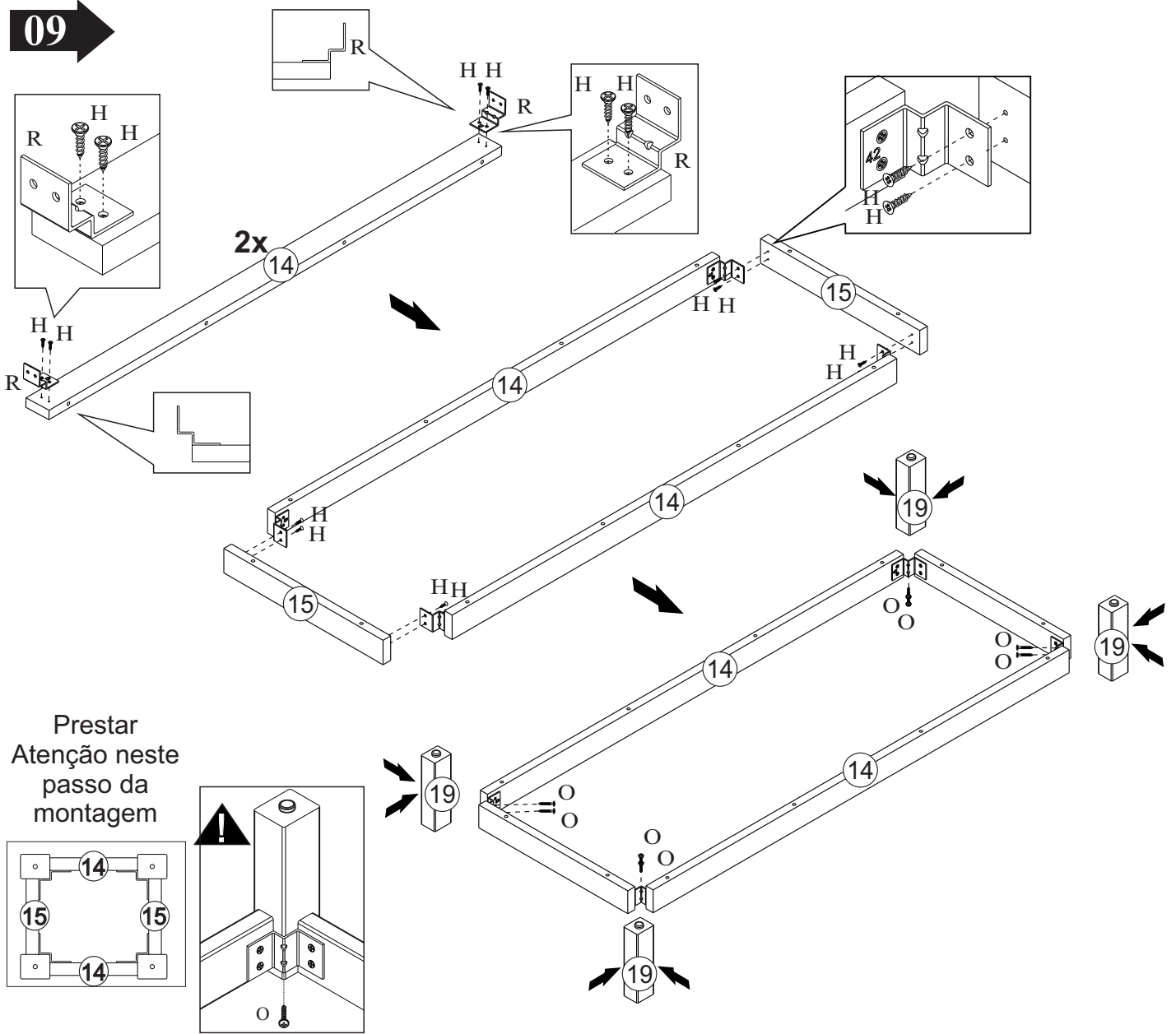
07



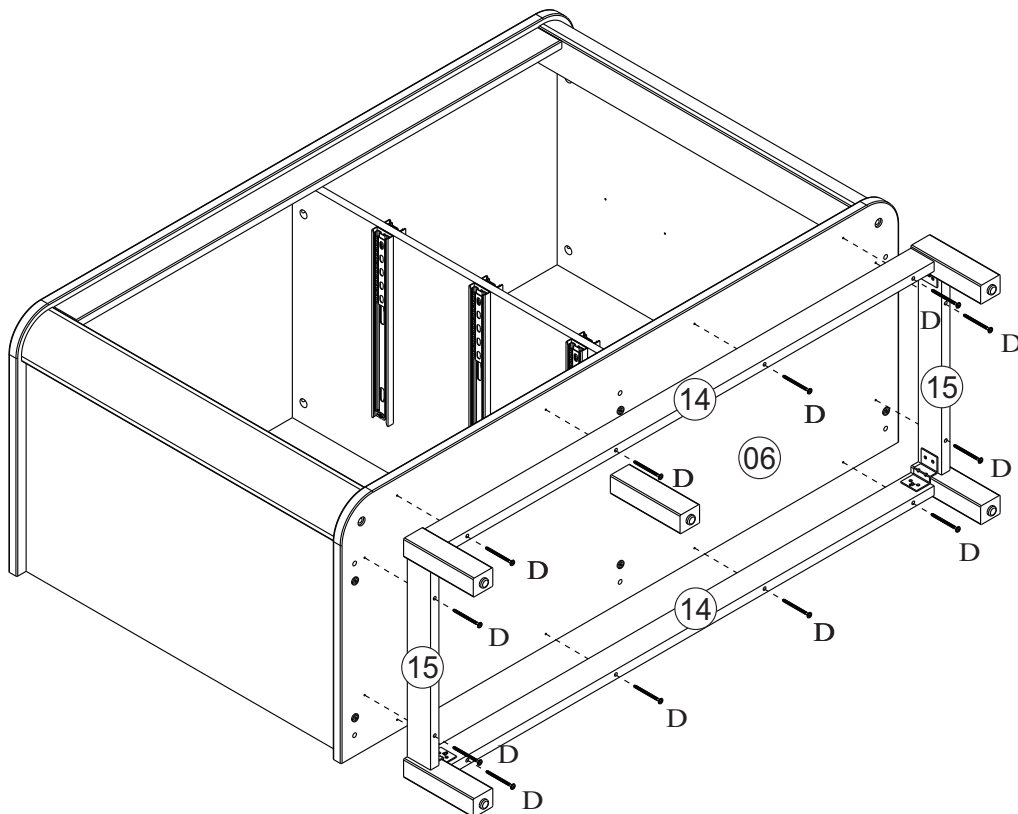
08



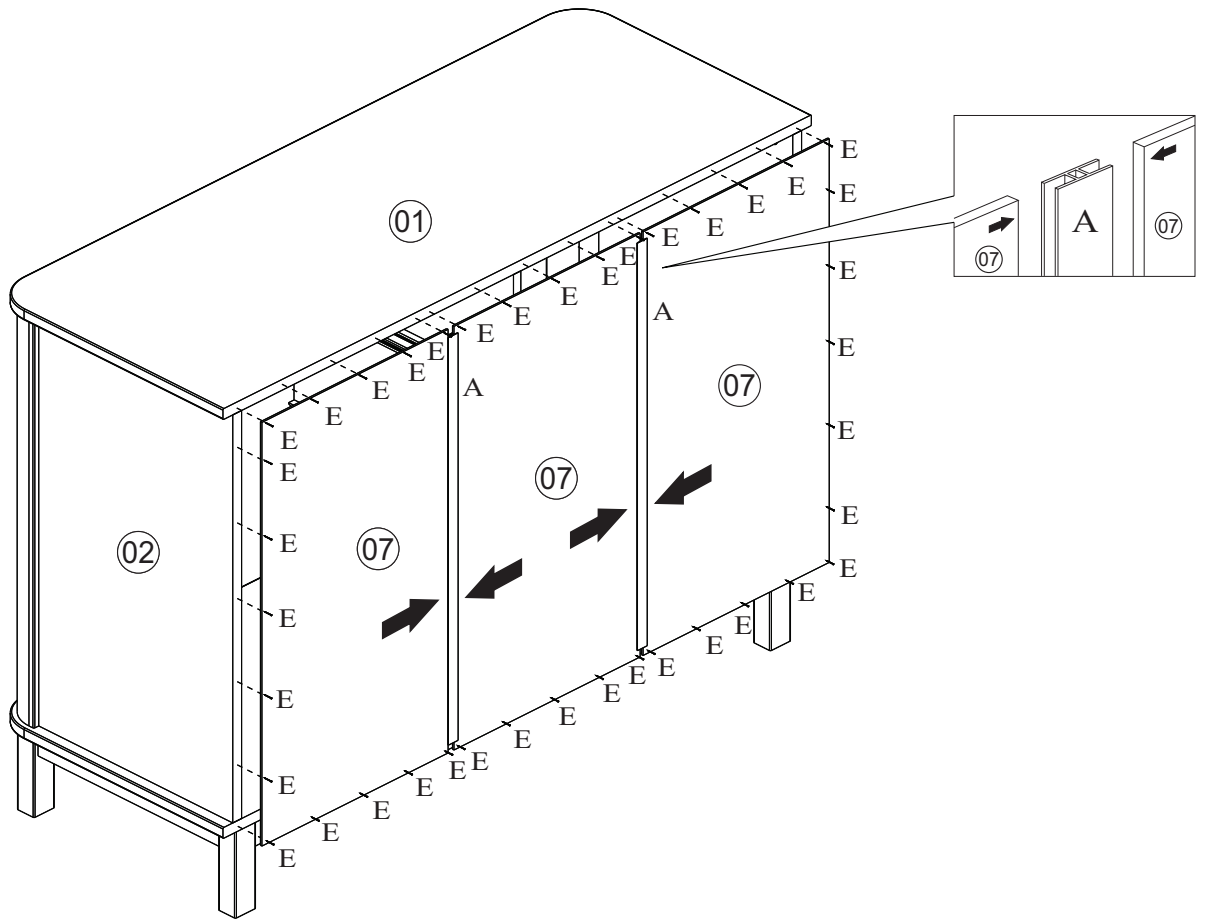
09



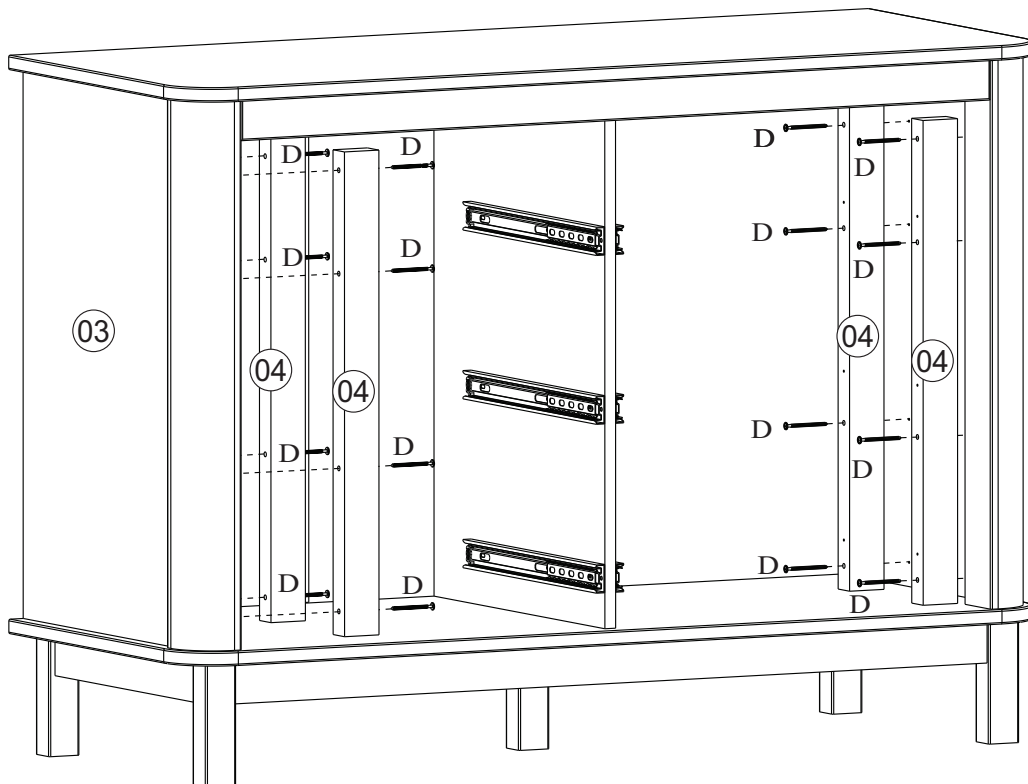
10



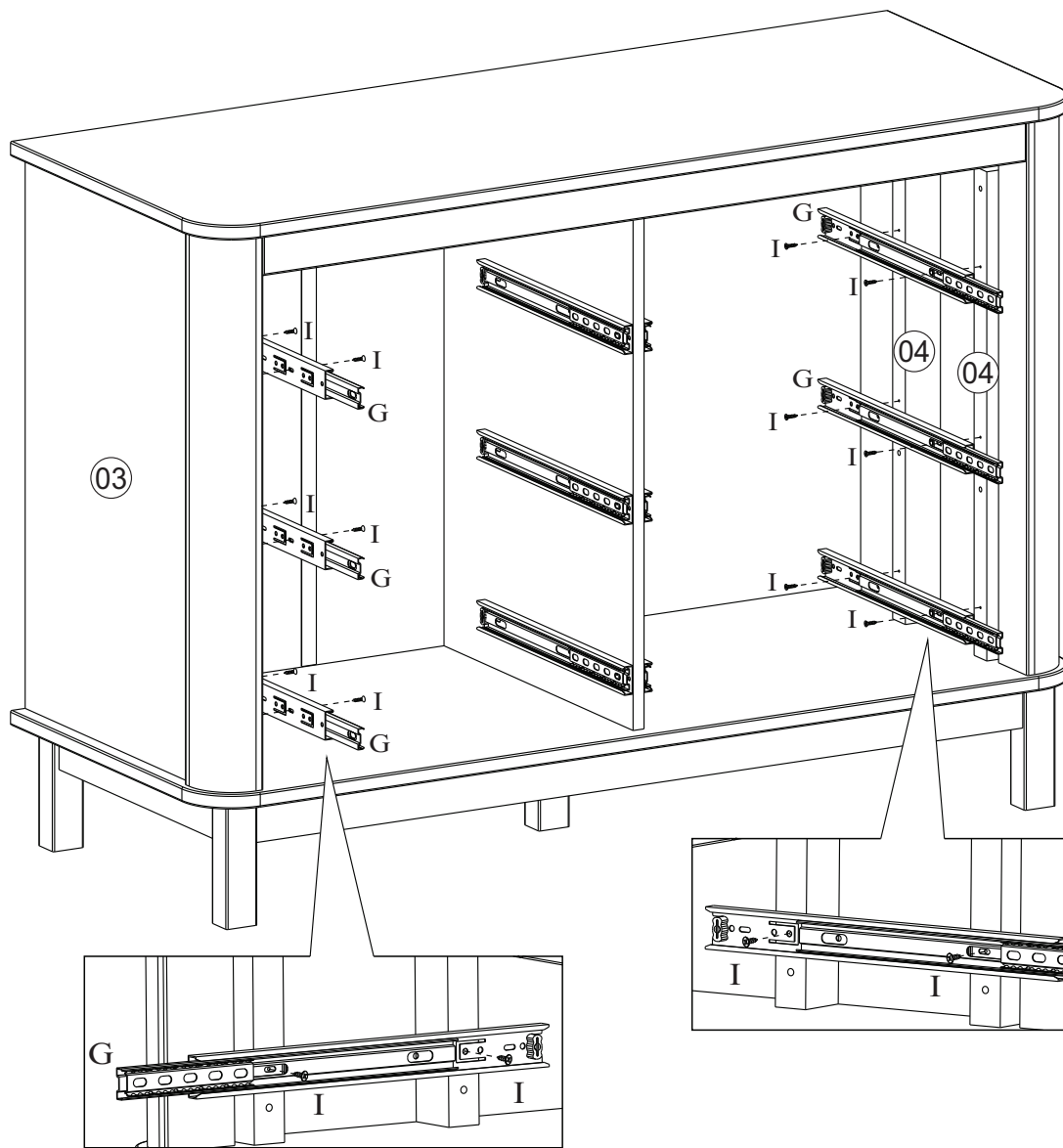
11



12



13



14

