

Ref. 855A

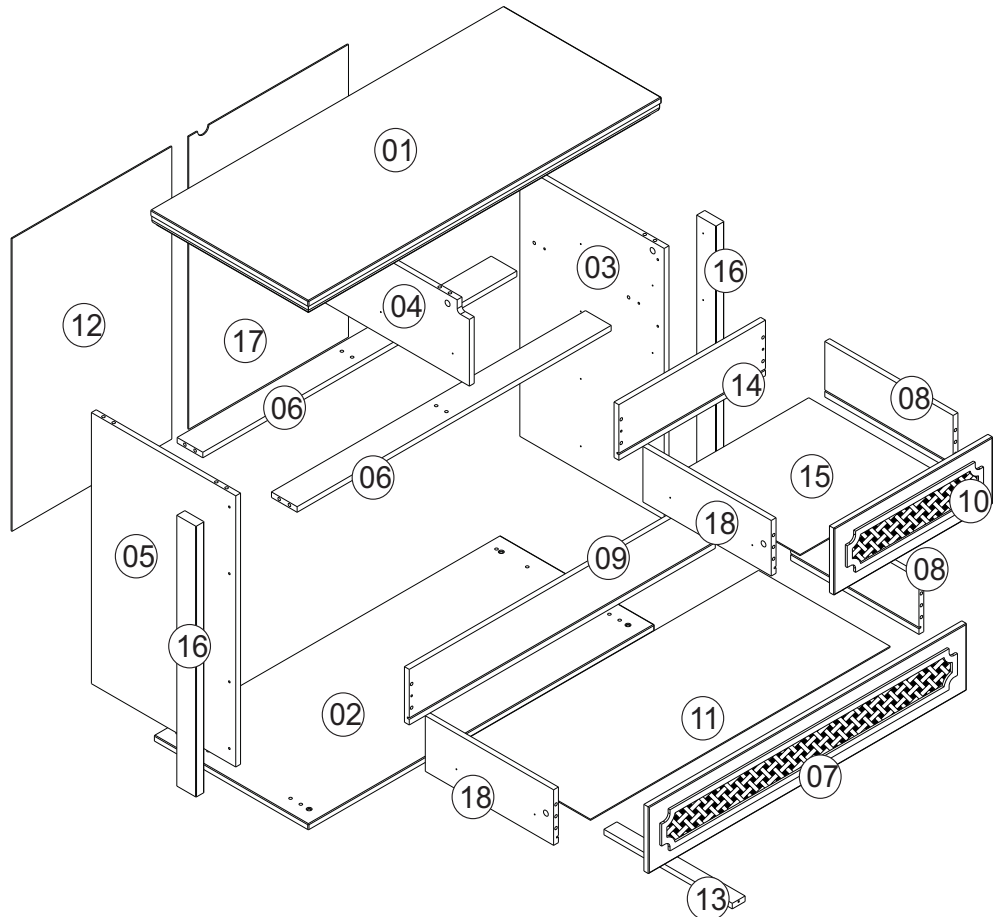
A		01
B		01
C		14
D		10
E		50
G		10 Pçs

H		04
I		40
J		20
K		20
L		08
M		10
N		56
O		10

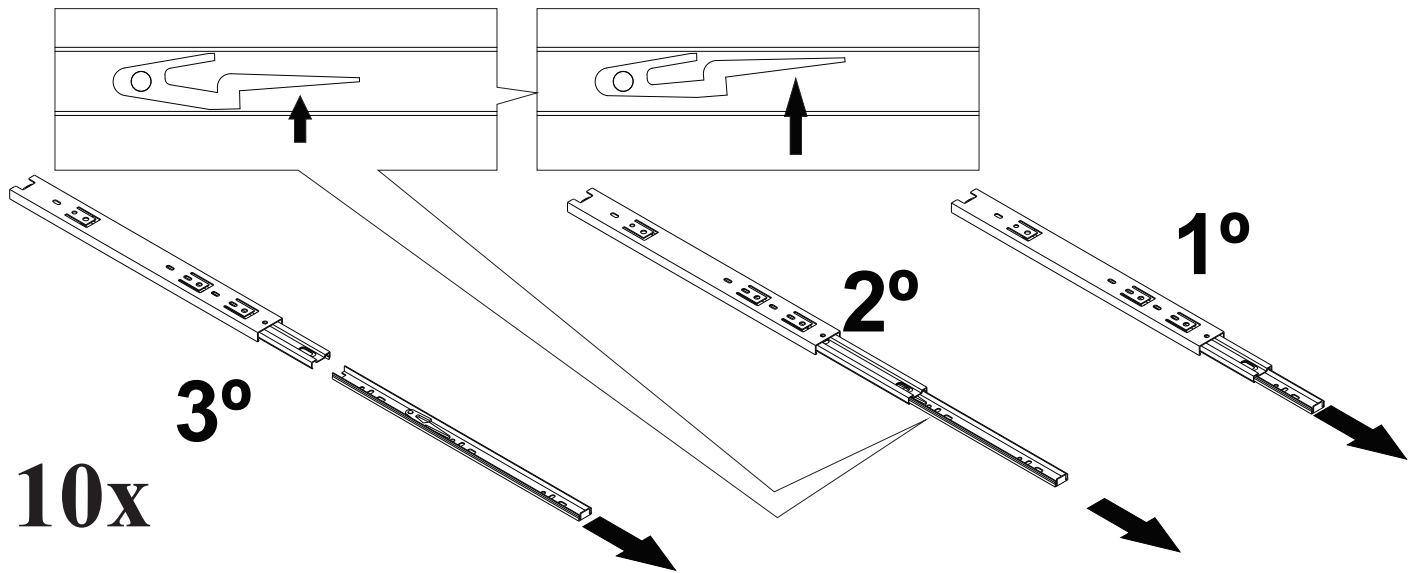
Kit Anti Tombamento

AA		02
BB		01
CC		01
DD		01
EE		01

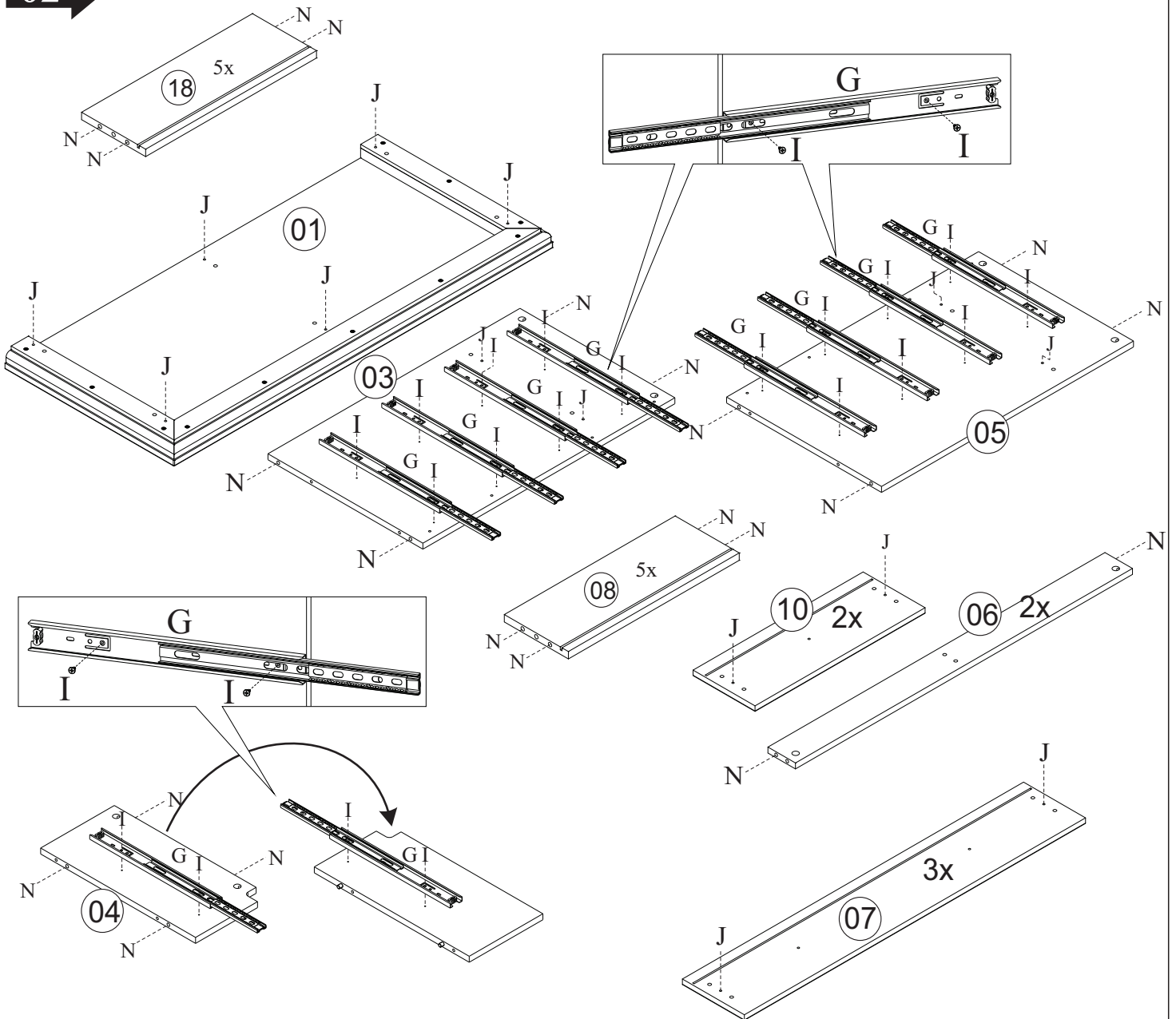
Nº Peça	Nome da Peça	Qtde
1	Tampo	01
2	Fundo	01
3	Lateral Direita	01
4	Divisória	01
5	Lateral Esquerda	01
6	Travessa	02
7	Frente Gaveta Maior	03
8	Lateral Gaveta Direita	05
9	Traseiro Gaveta Maior	03
10	Frente Gaveta Menor	02
11	Fundo Gaveta Maior	03
12	Traseiro	02
13	Travessa Gaveta	03
14	Traseiro Gaveta Menor	02
15	Fundo Gaveta Menor	02
16	Vista Frontal	02
17	Traseiro Furado	01
18	Lateral Gaveta Esquerda	05



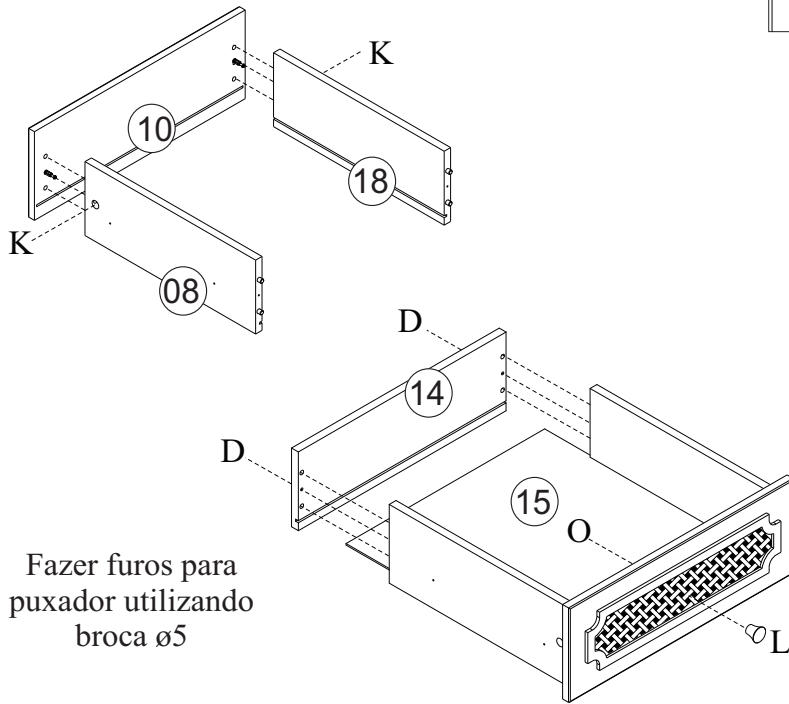
01



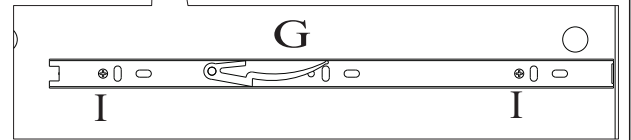
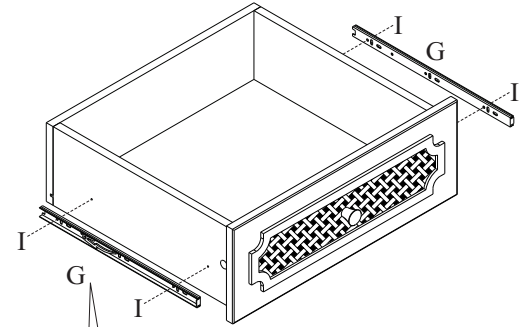
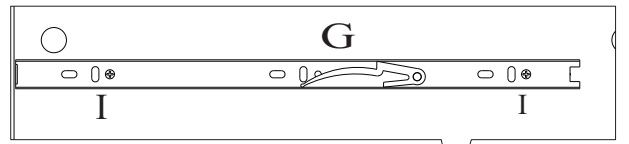
02



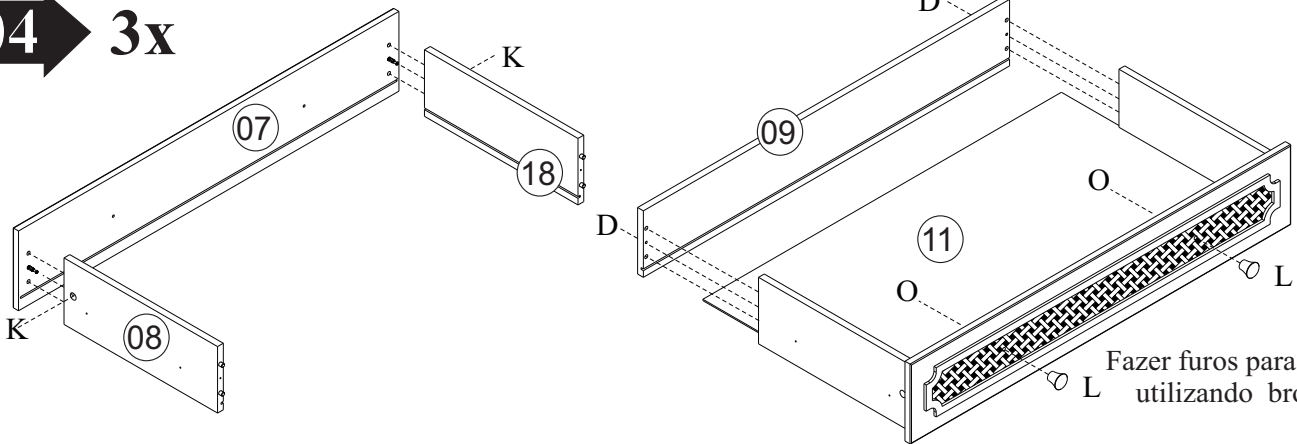
03 → **2x**



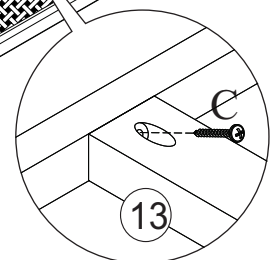
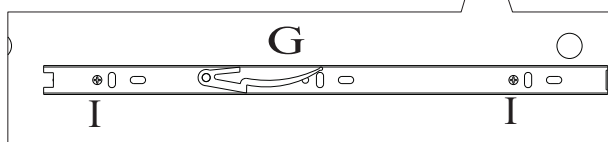
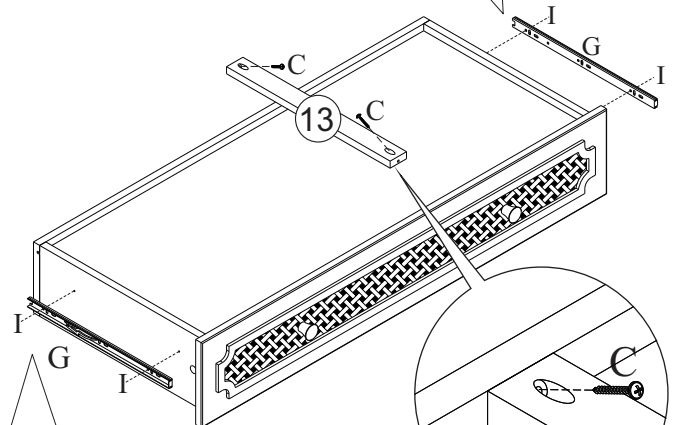
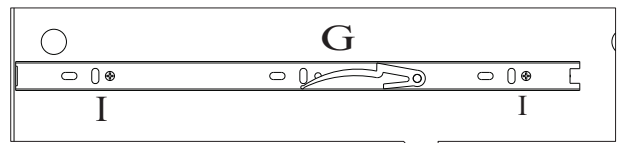
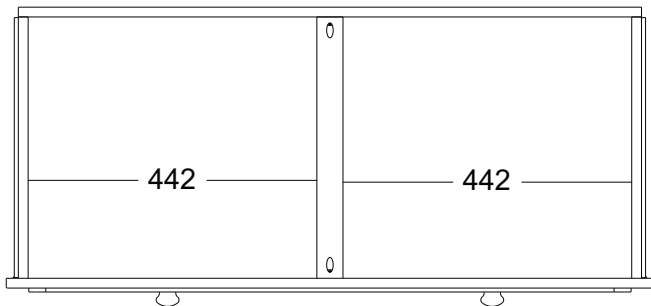
Fazer furos para puxador utilizando broca ø5



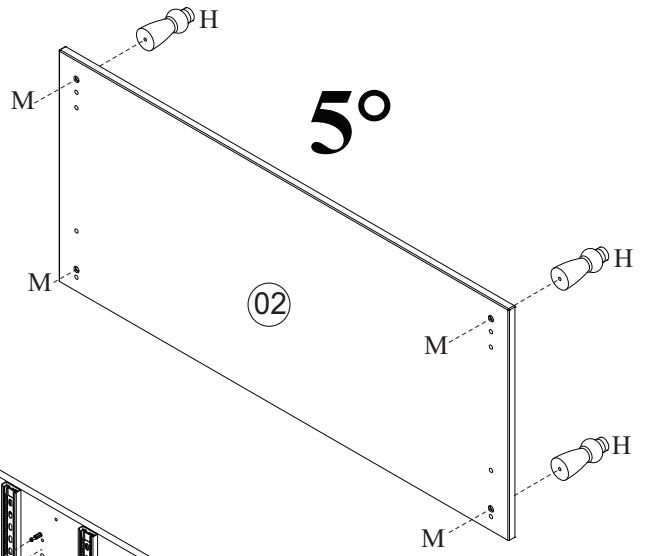
04 → **3x**



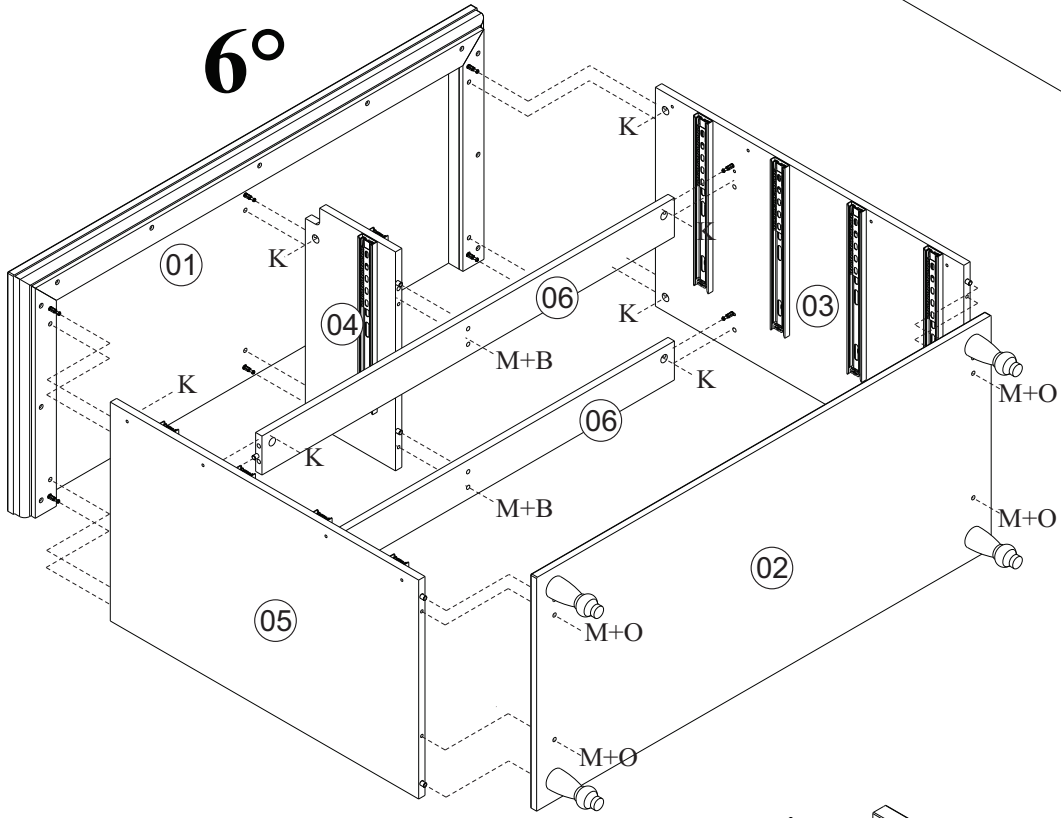
Fazer furos para puxador utilizando broca ø5



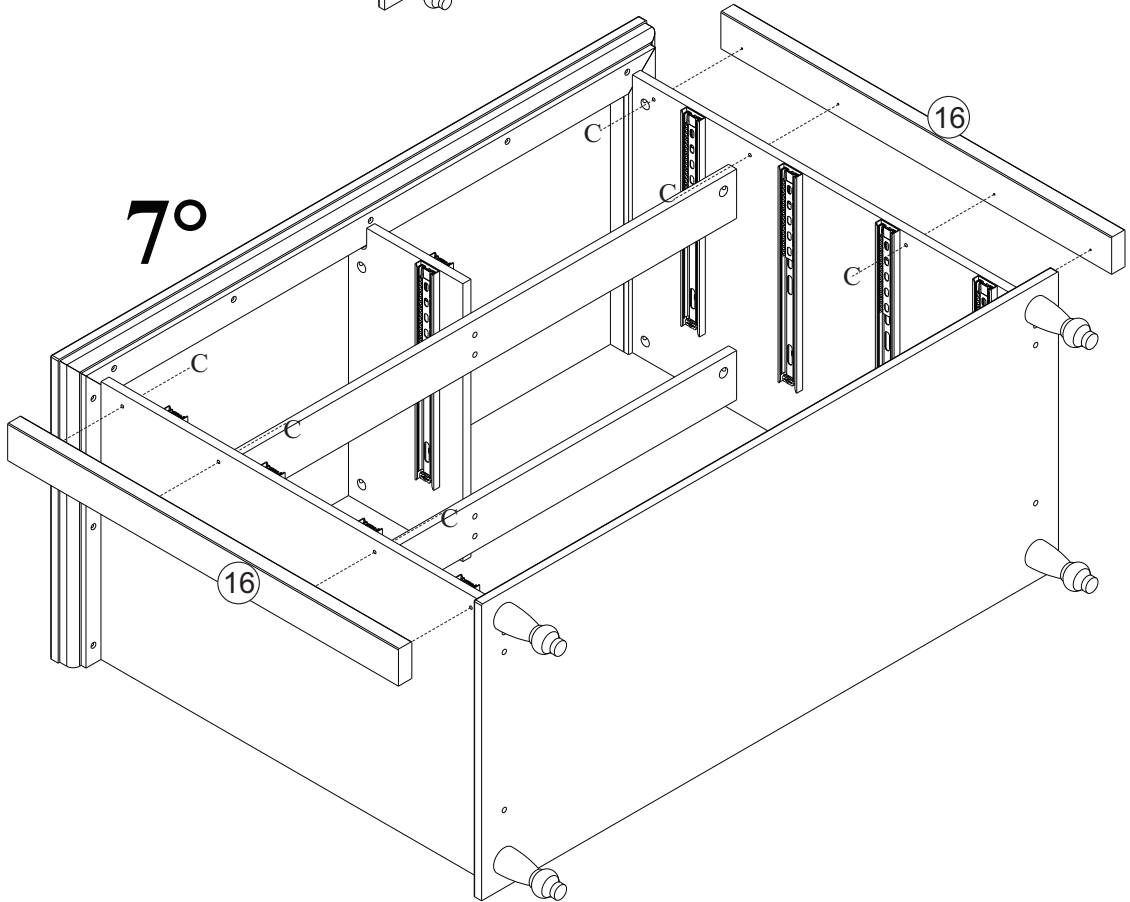
5°



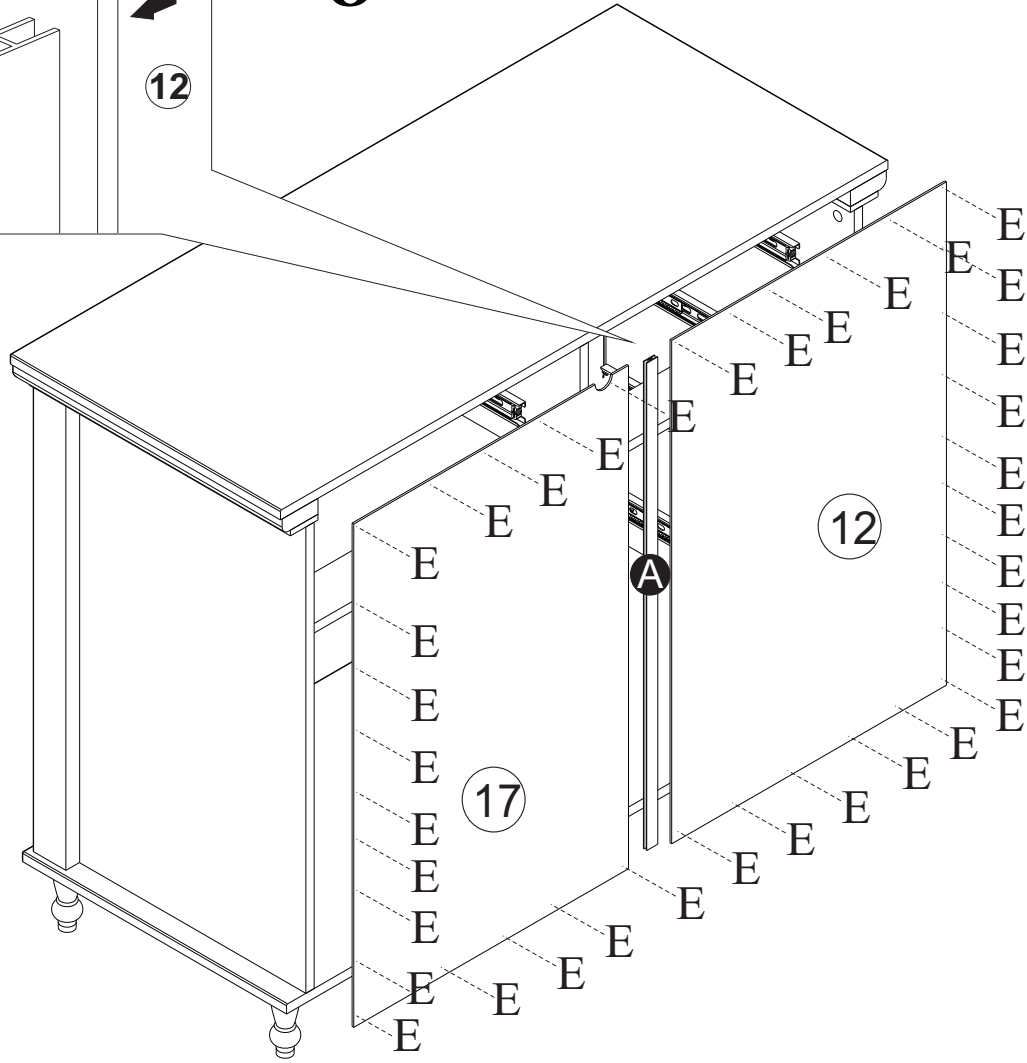
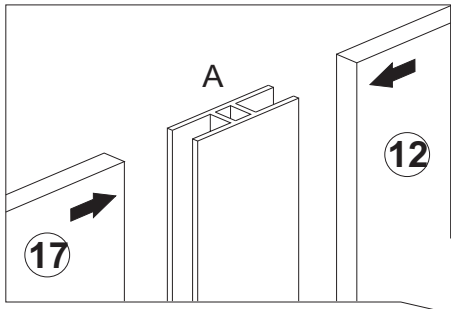
6°



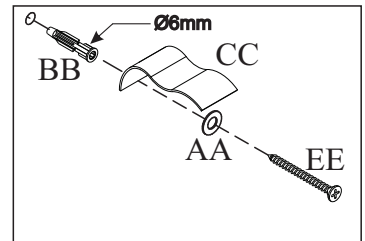
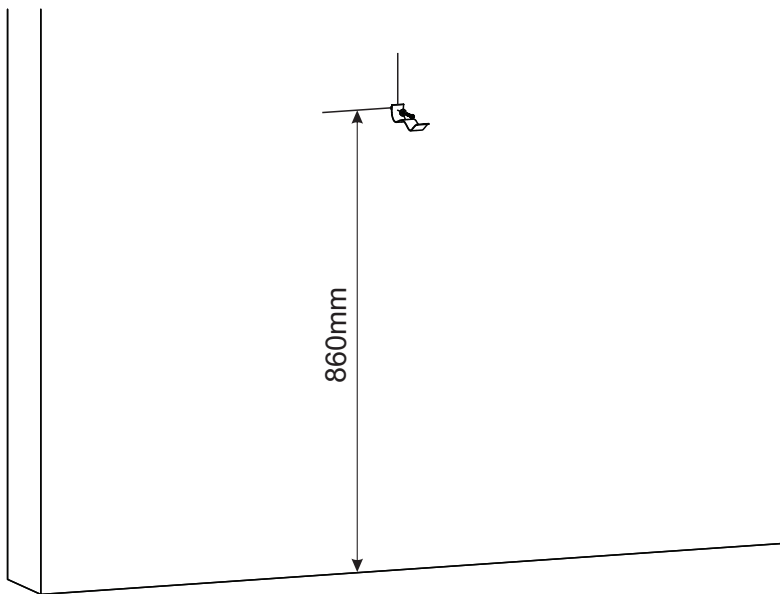
7°



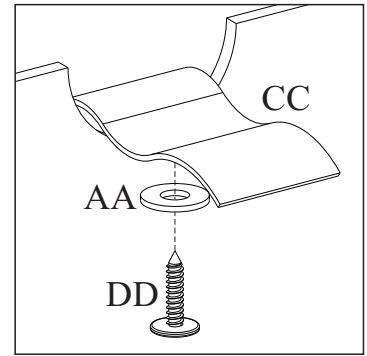
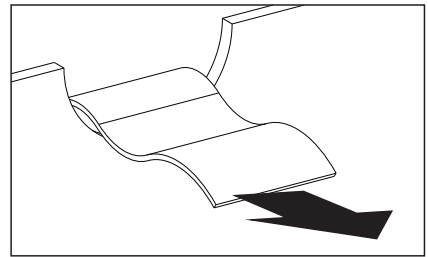
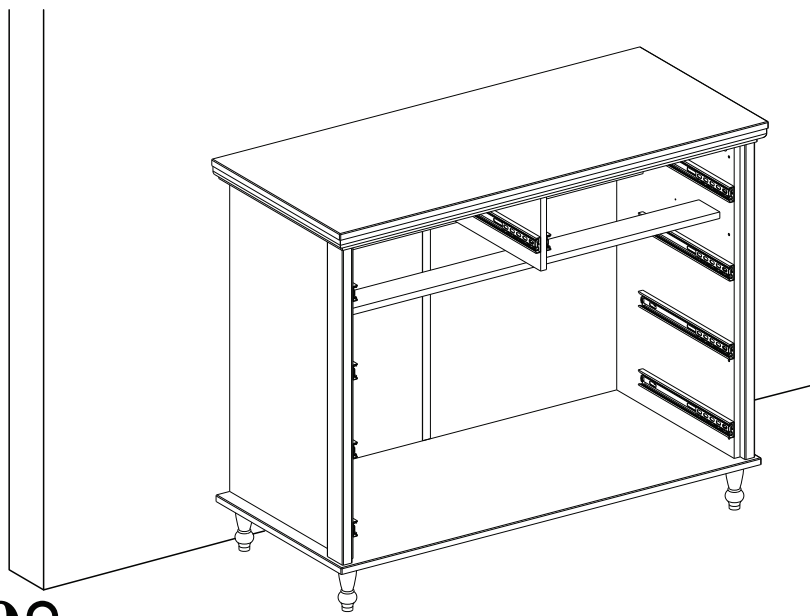
8°



9°



10°



11°

