



Ref. 855A

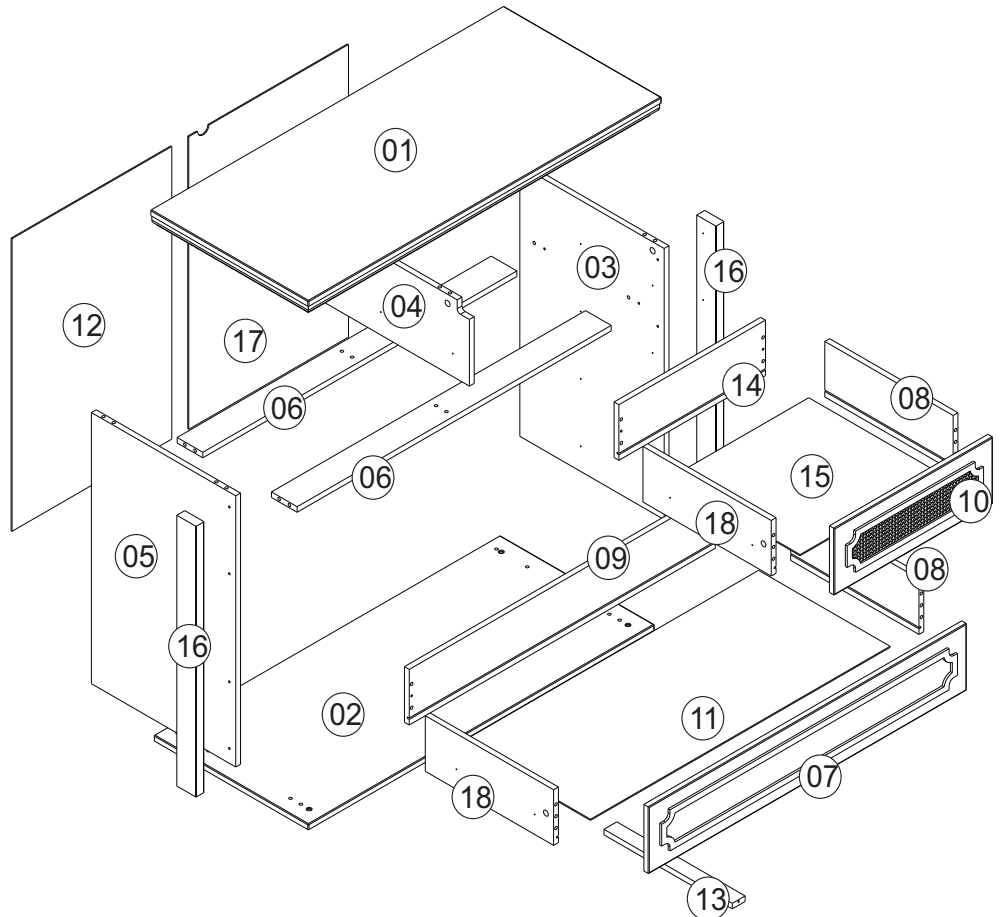
A		01
B		01
C	 3,5x25 Flangeado	14
D	 4,0x35	18
E	 8x8	50
G	 350mm	10 Pçs

H		04
I	 4,0x12 Chata	40
J		20
K	 350mm Peças	20
L		08
M	 7,0x50 Cab13	10
N	 8x30	56

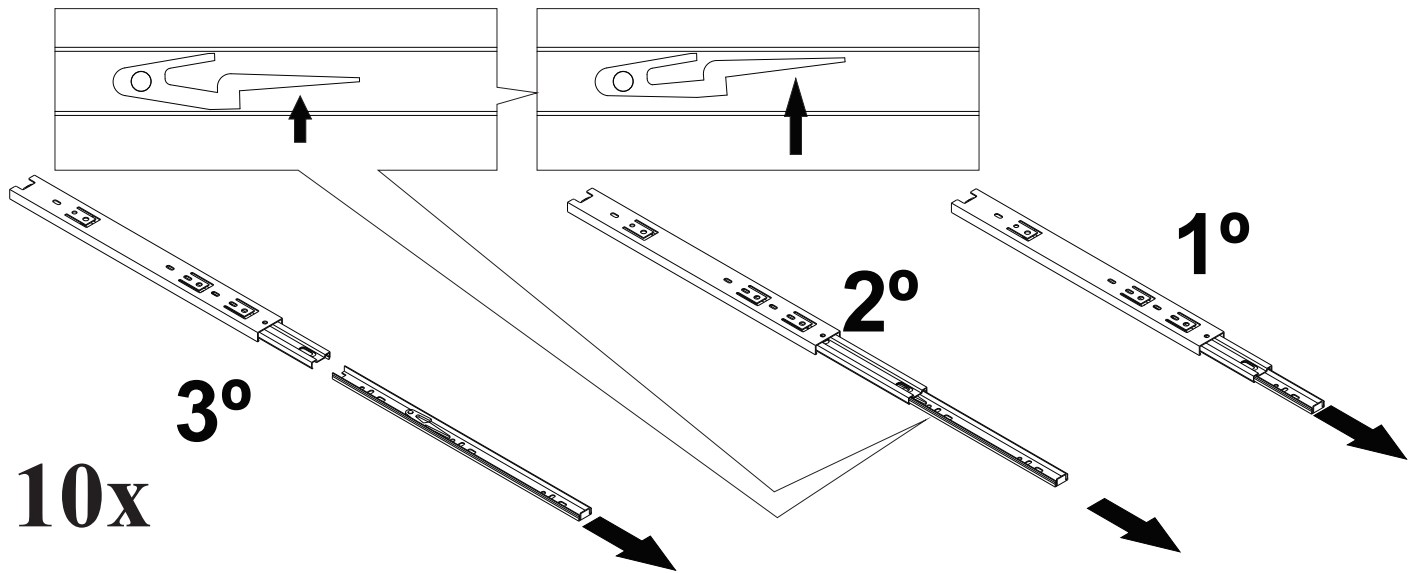
Kit Anti Tombamento

AA		02
BB		01
CC	 Tecido com 200mm	01
DD	 3,5x16 Flangeado	01
EE	 4,0x45 Chata	01

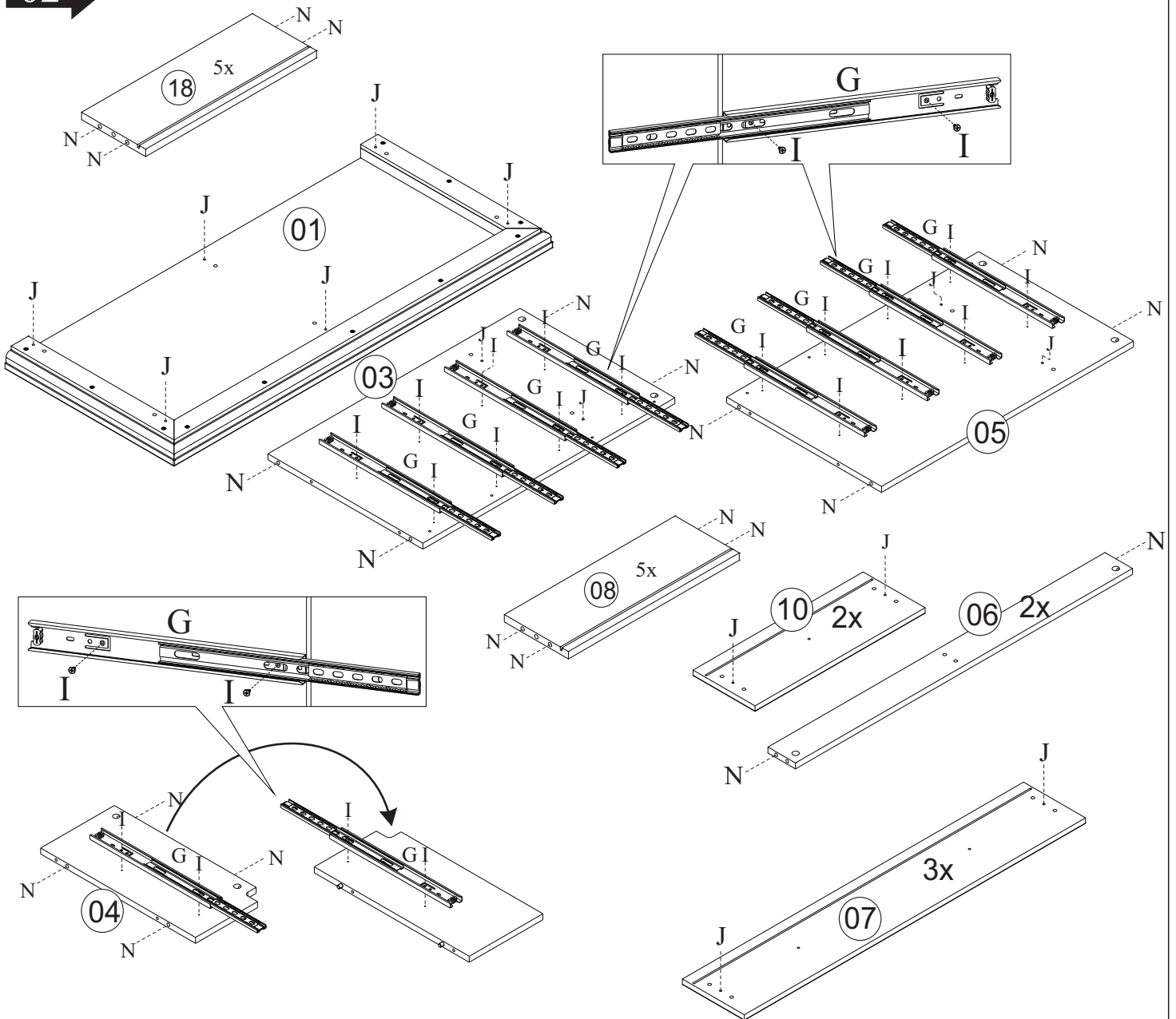
Nº Peça	Nome da Peça	Qtde
1	Tampo	01
2	Fundo	01
3	Lateral Direita	01
4	Divisória	01
5	Lateral Esquerda	01
6	Travessa	02
7	Frente Gaveta Maior	03
8	Lateral Gaveta Direita	05
9	Traseiro Gaveta Maior	03
10	Frente Gaveta Menor	02
11	Fundo Gaveta Maior	03
12	Traseiro	02
13	Travessa Gaveta	03
14	Traseiro Gaveta Menor	02
15	Fundo Gaveta Menor	02
16	Vista Frontal	02
17	Traseiro Furado	01
18	Lateral Gaveta Esquerda	05



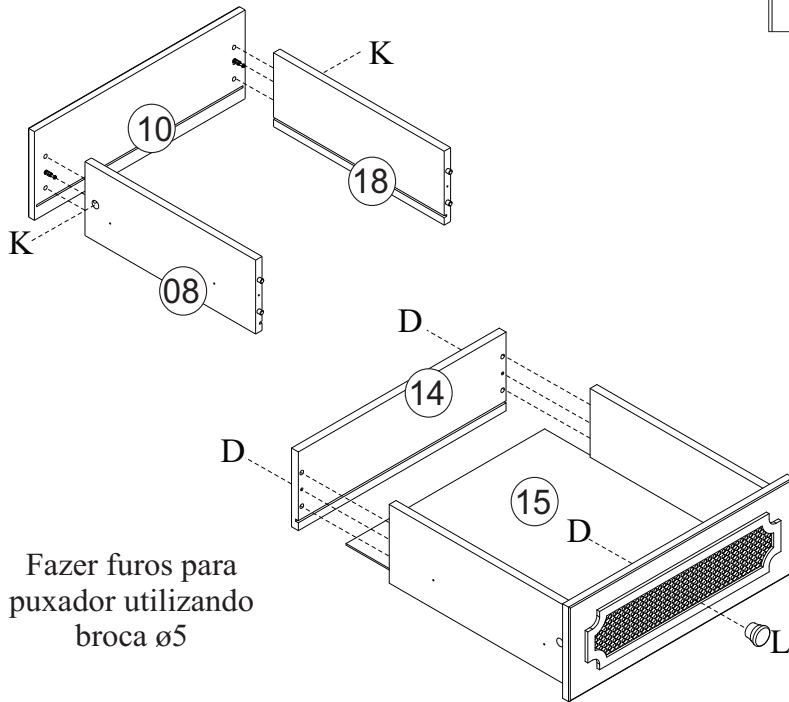
01



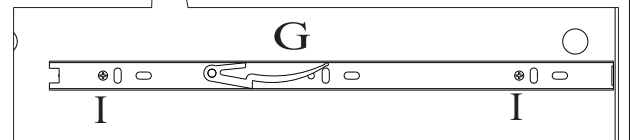
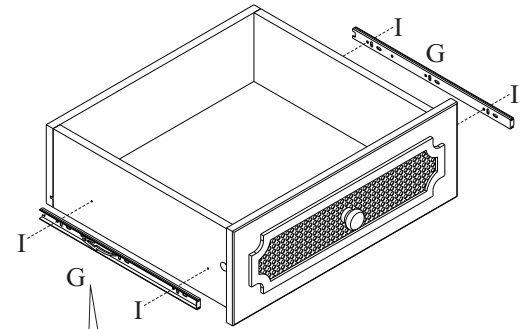
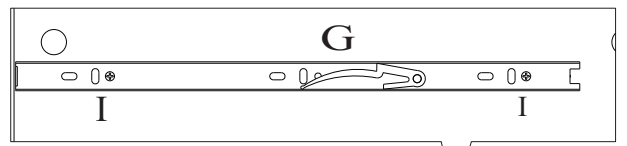
02



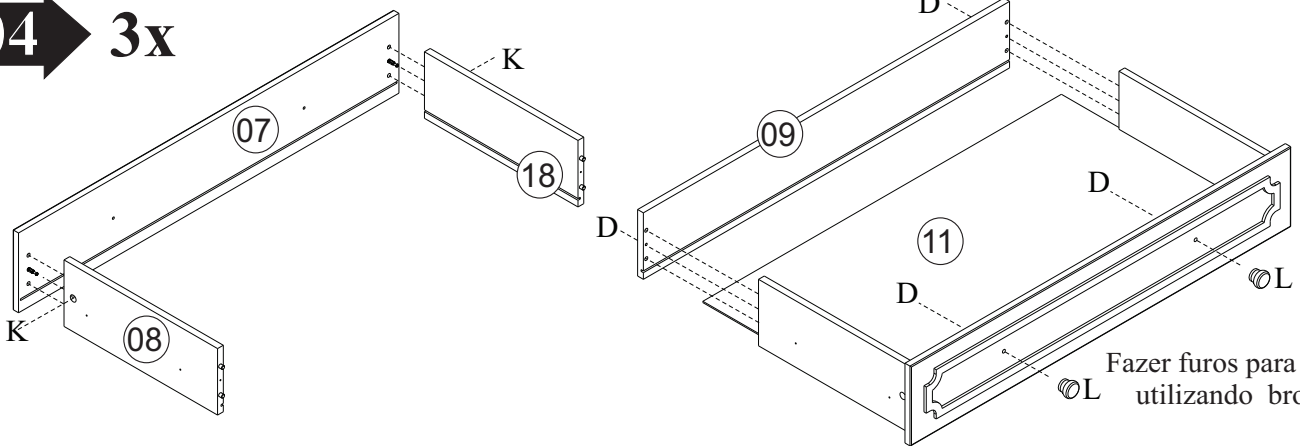
**03** → **2x**



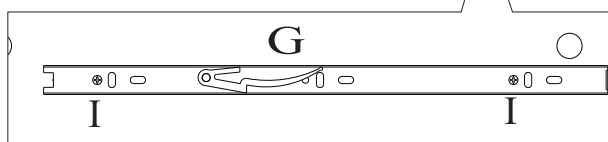
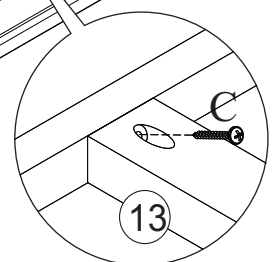
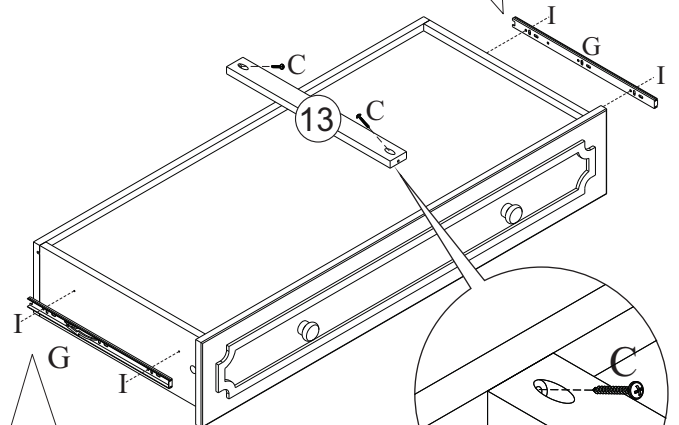
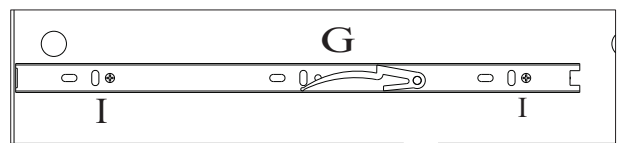
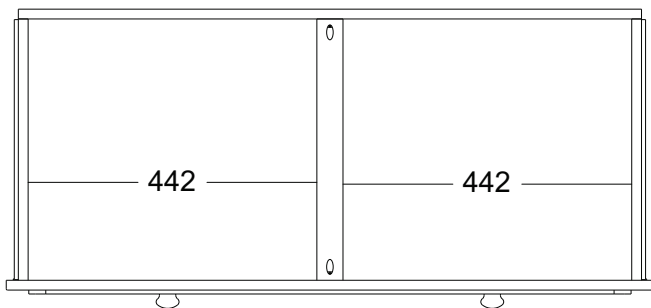
Fazer furos para puxador utilizando broca  $\varnothing 5$



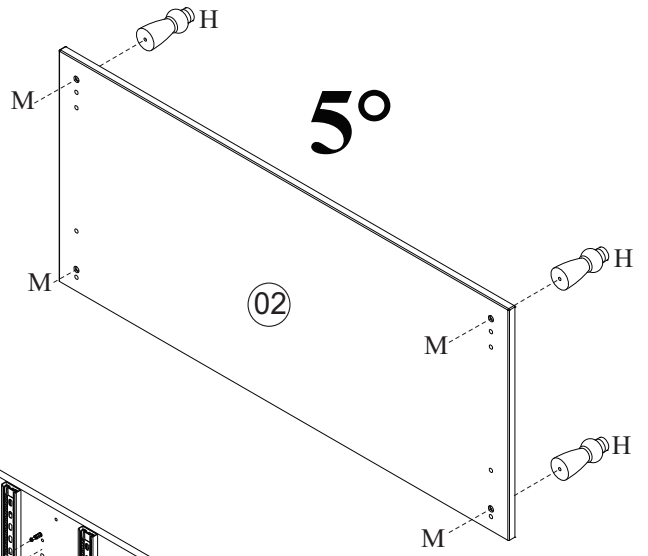
**04** → **3x**



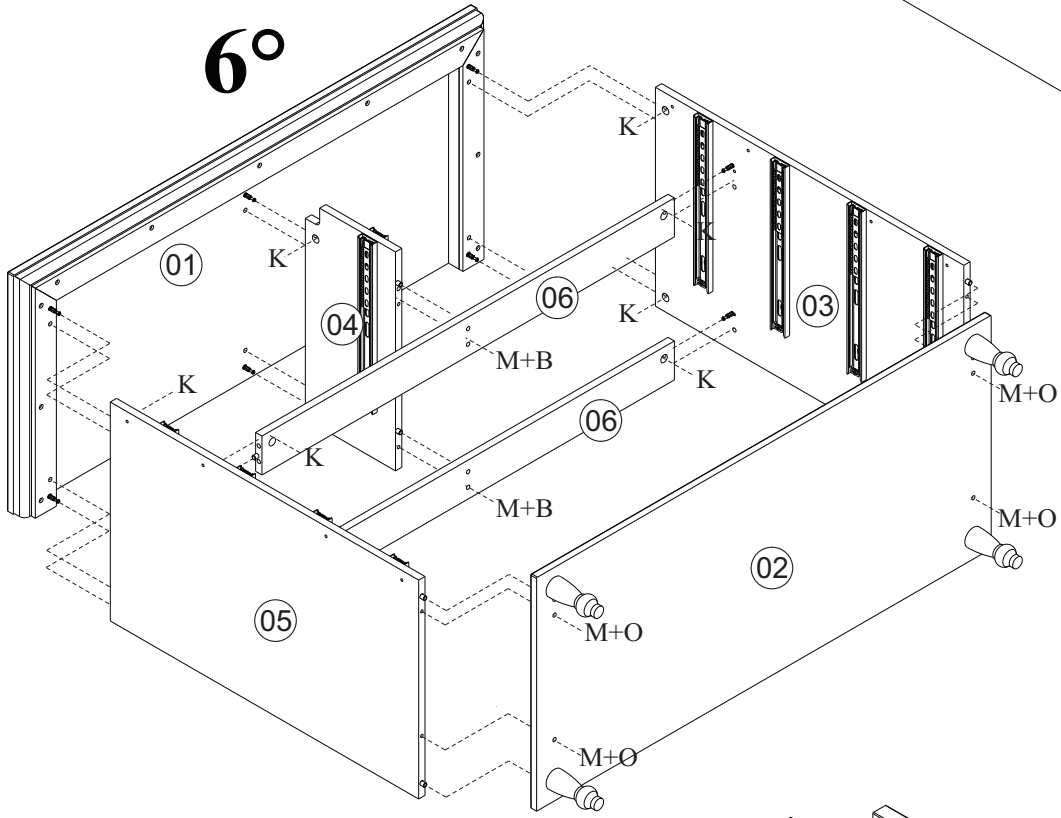
Fazer furos para puxador utilizando broca  $\varnothing 5$



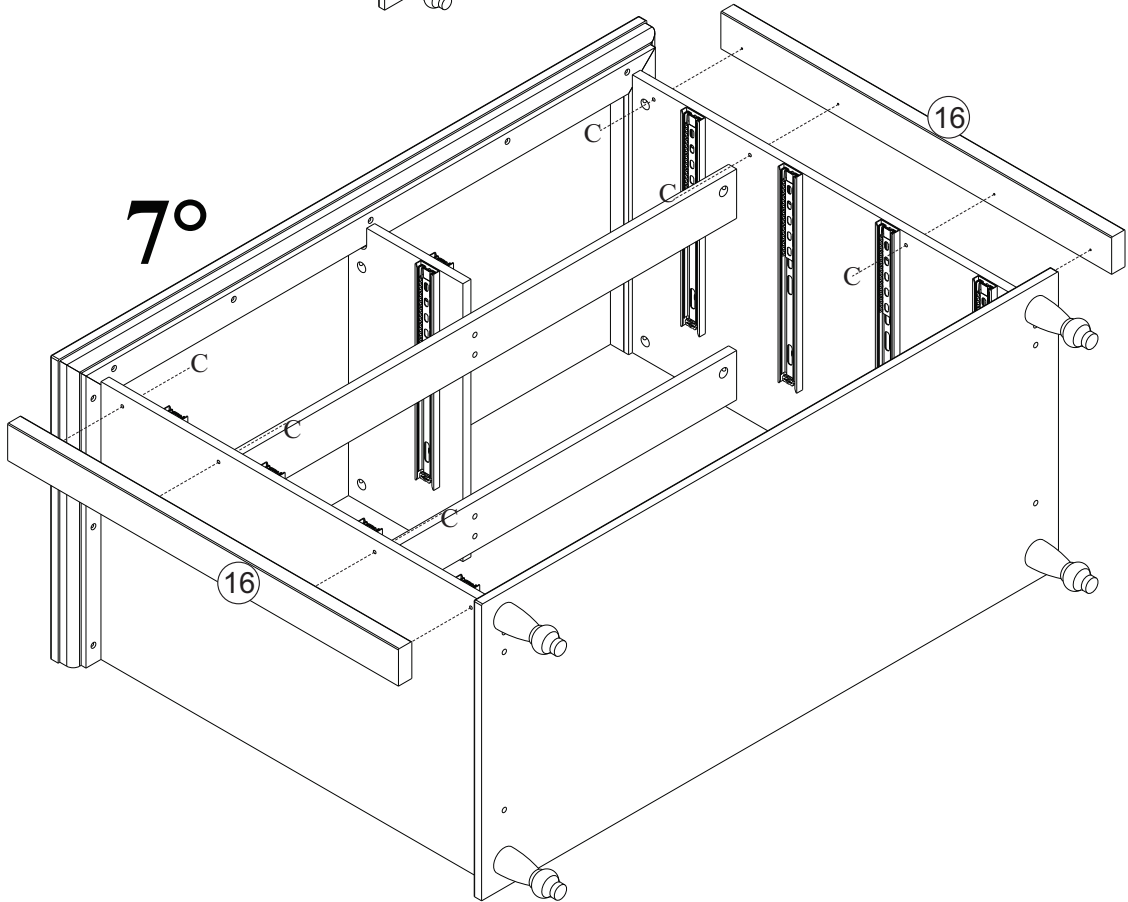
5°



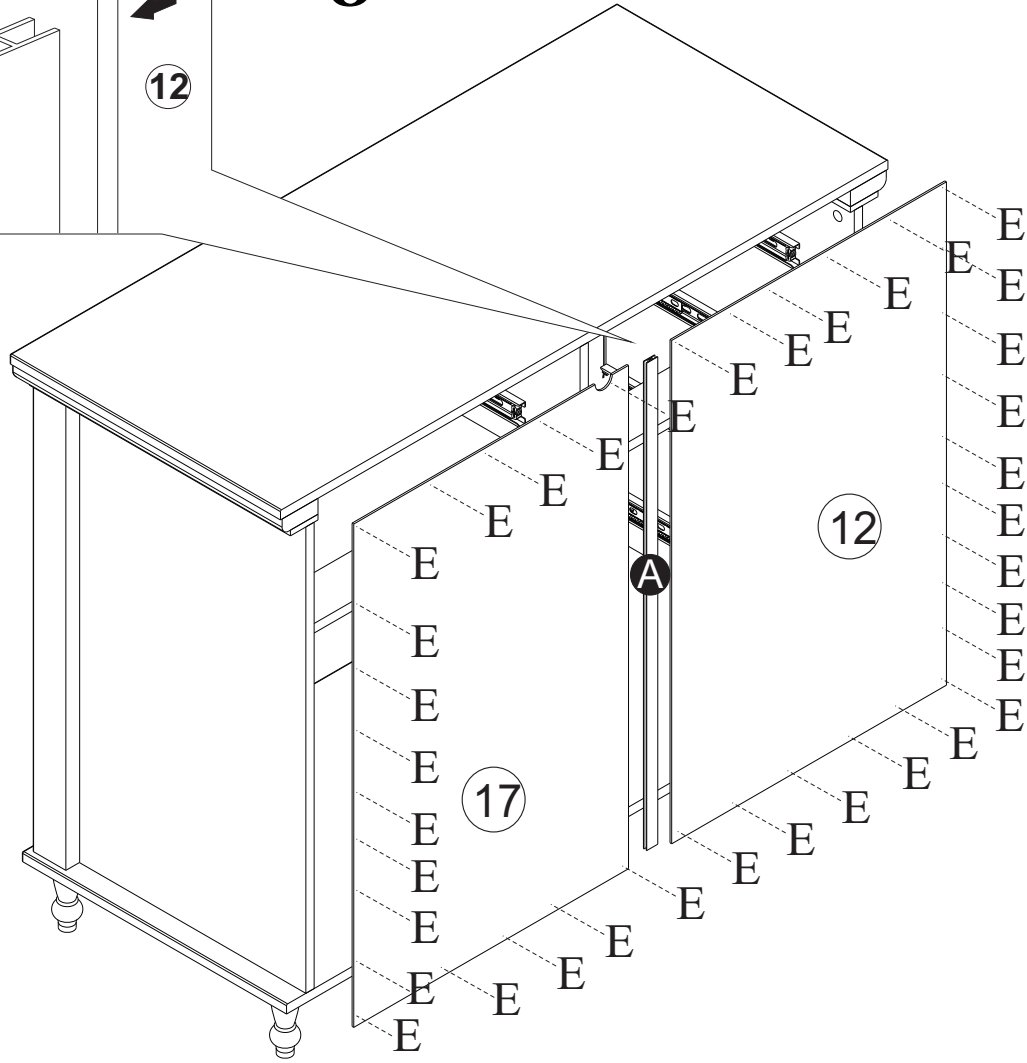
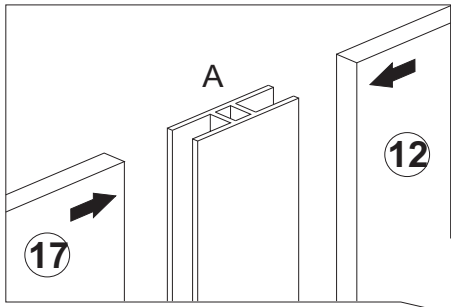
6°



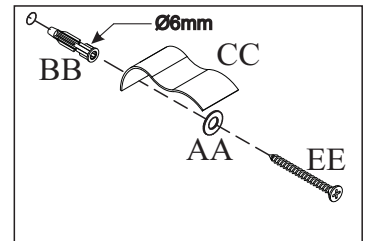
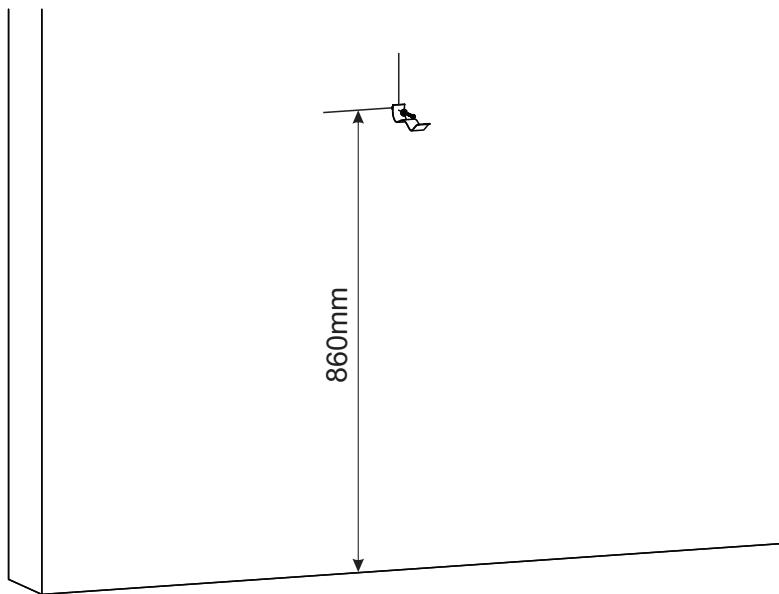
7°



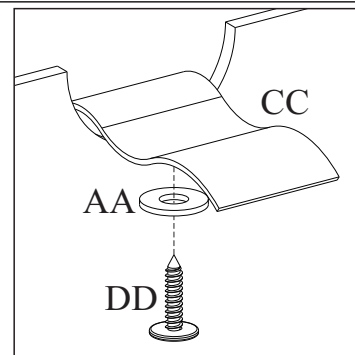
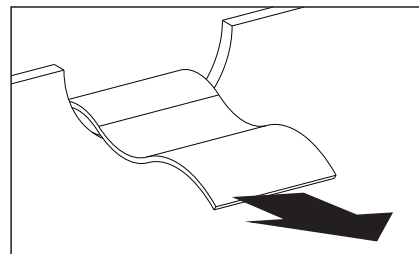
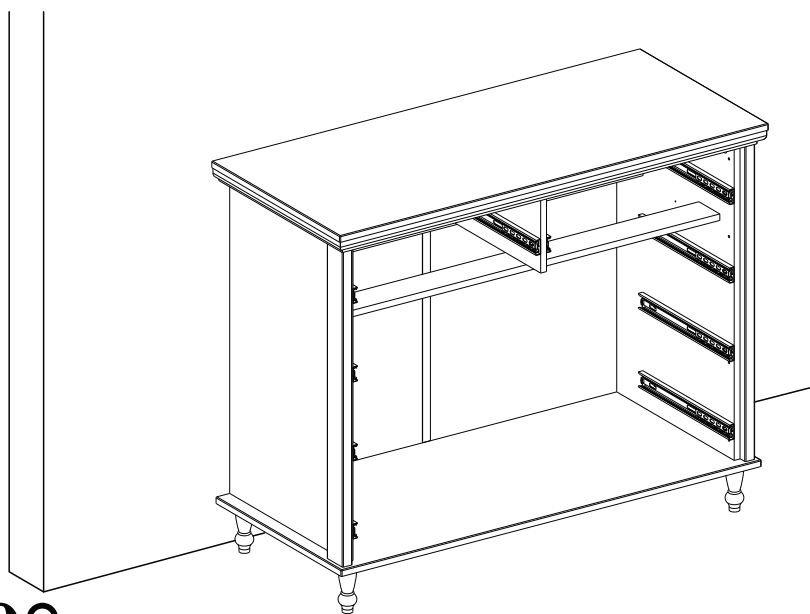
8°



9°



10°



11°

