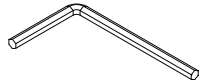





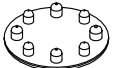

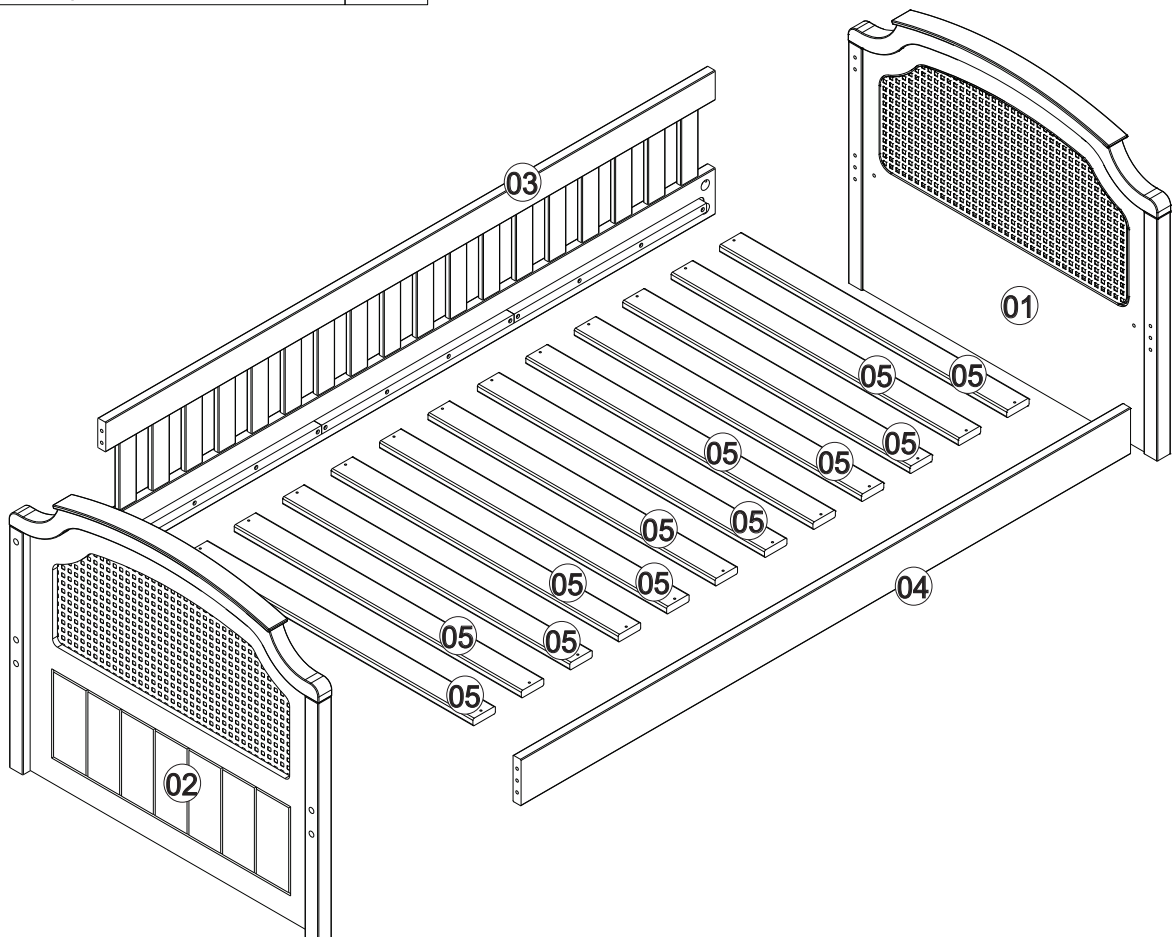


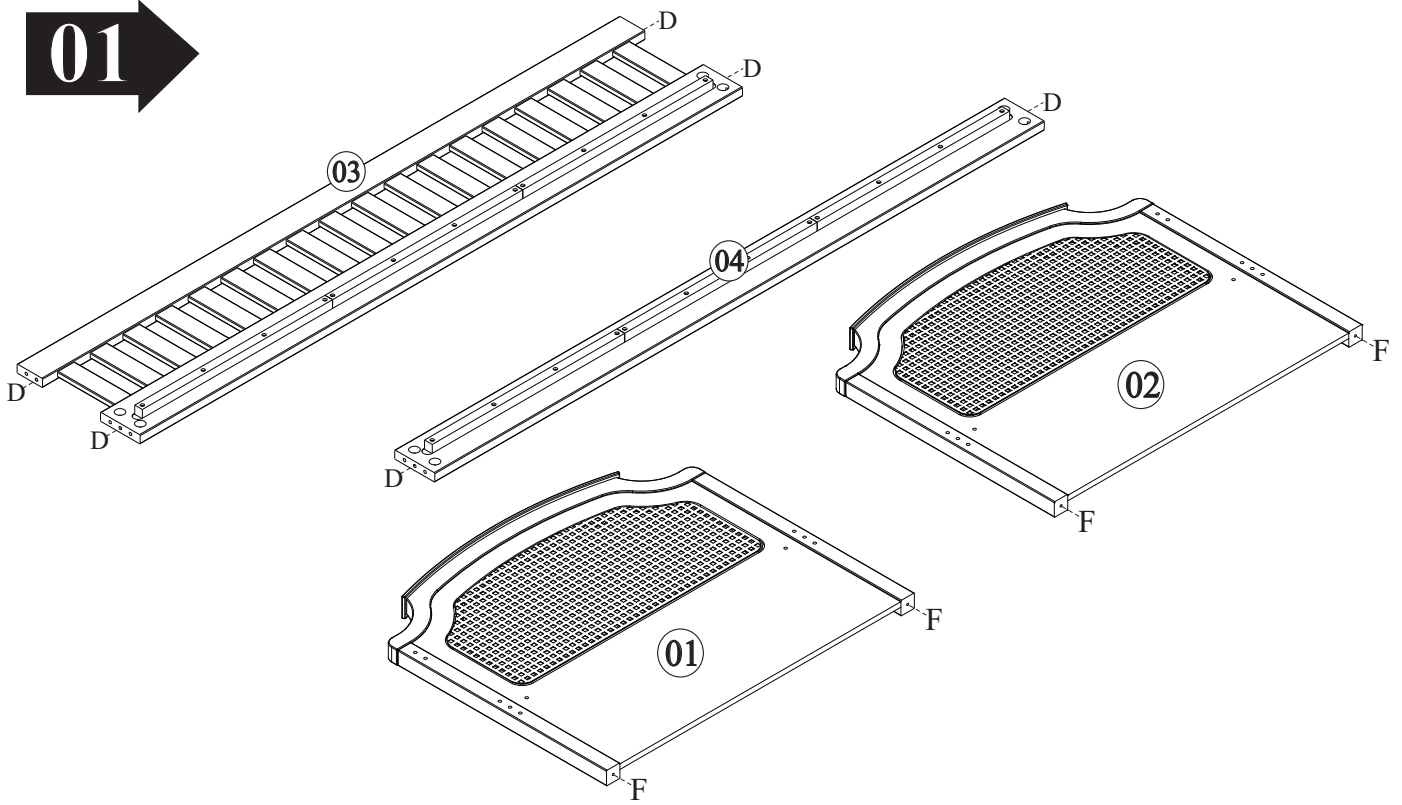
A		01
B		10
C	 1/4x50 Cab13	10
D	 8x30	06
E	 4,0x35	24
F		04
G	 ø35	02
H	 Tapa Furo ø15 Branco	10

Ref. 875

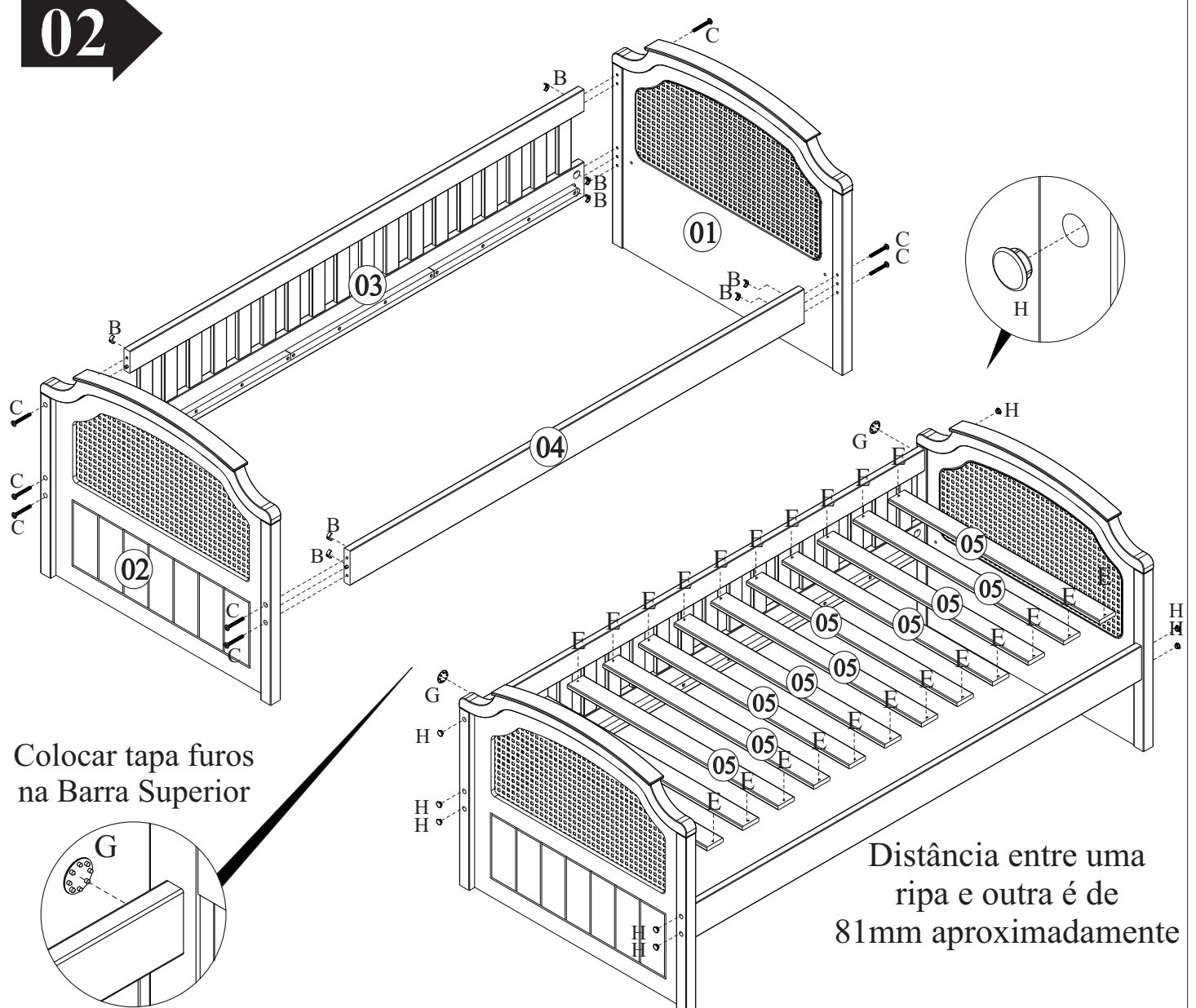
Nº Peça	Nome da Peça	Qtde
1	Cabeceira Direita Montada	01
2	Cabeceira Esquerda Montada	01
3	Encosto	01
4	Barra Frontal	01
5	Ripa Estrado Furada	12



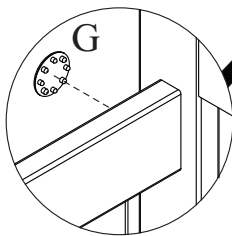
**01** →



**02** →



Colocar tampa furos na Barra Superior



Distância entre uma ripa e outra é de 81mm aproximadamente