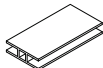
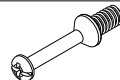

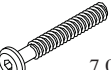
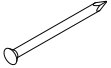

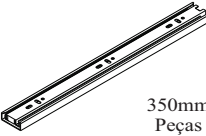
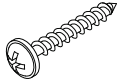

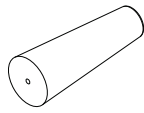

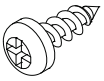

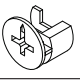
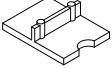
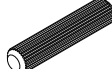
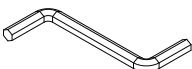
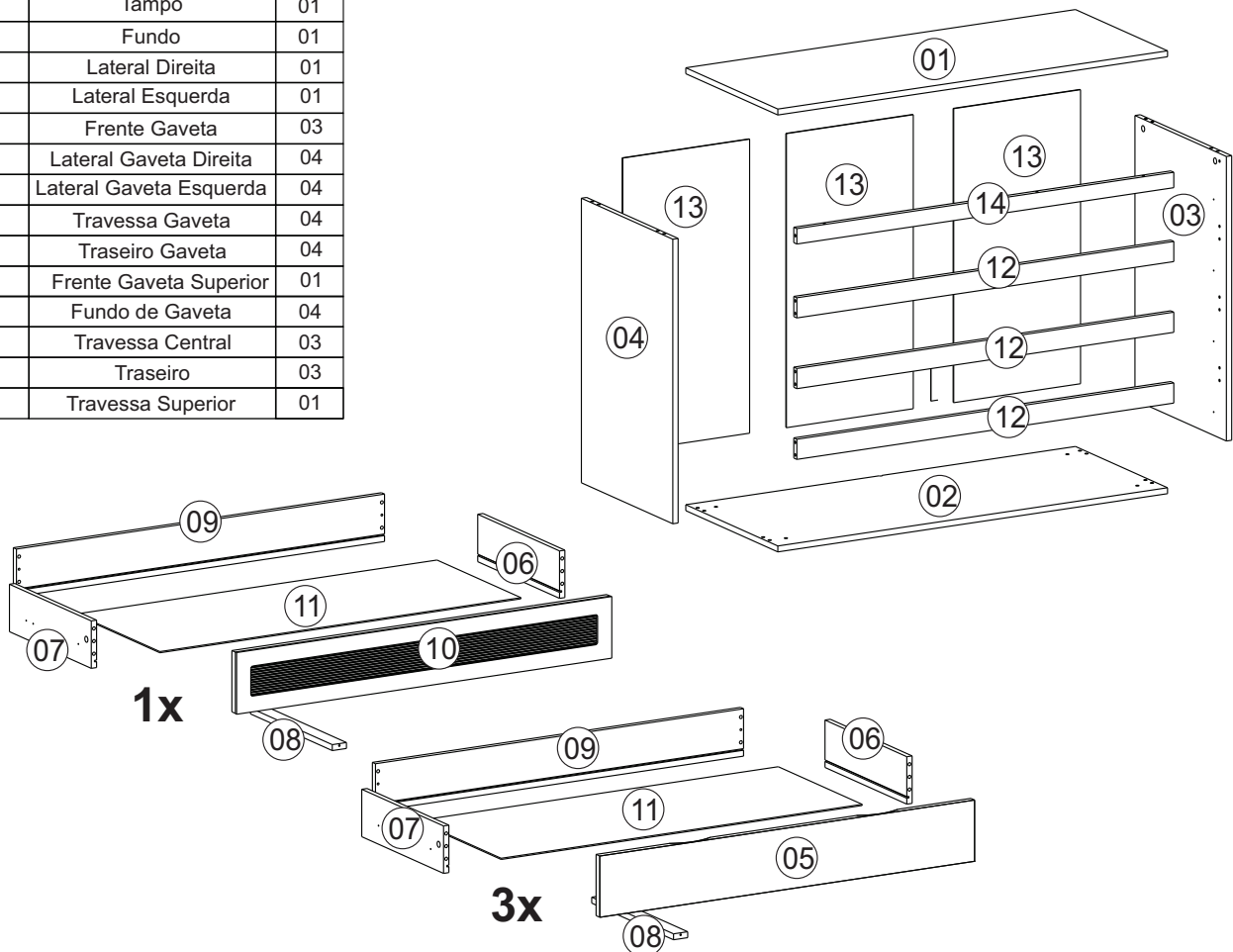


Ref. 26500

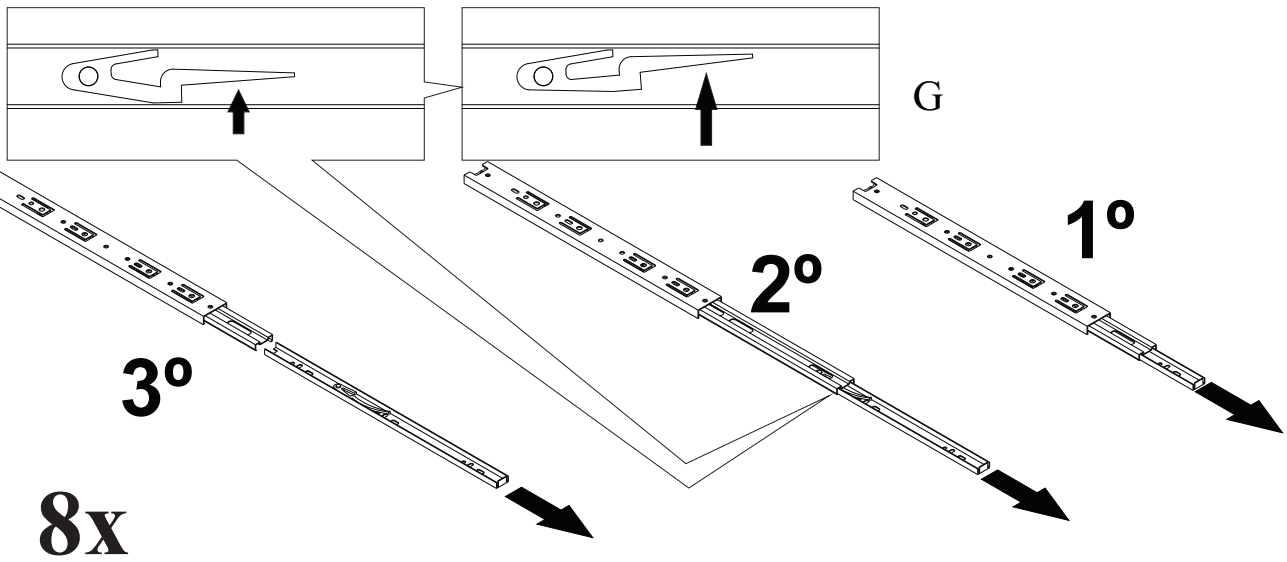
A		02
B		12
C	 4,0x45	08
D	 7,0x50 Cab13	08
E	 8x8	38
F	 4,5x50 Flangeado	04
G	 350mm Peças	08
H	 3,5x25 Flangeado	08
I	 4,0x12 Chata	32

J		04
K		06
L	 4,0x12	12
M	 8x30	40
N		12
O		06
P	 6x30	14
Q		01

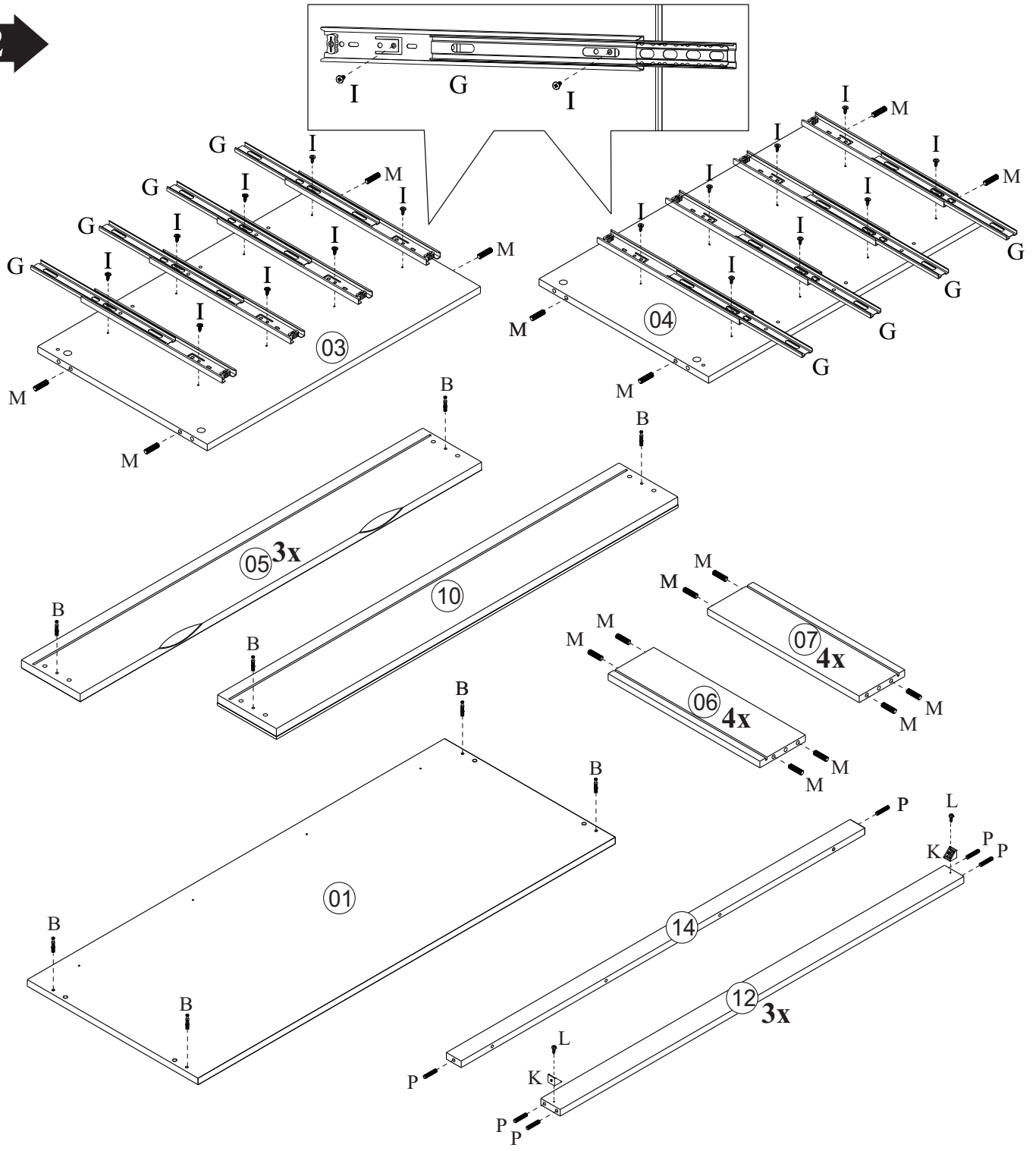
Nº Peça	Nome da Peça	Qtde
1	Tampo	01
2	Fundo	01
3	Lateral Direita	01
4	Lateral Esquerda	01
5	Frente Gaveta	03
6	Lateral Gaveta Direita	04
7	Lateral Gaveta Esquerda	04
8	Travessa Gaveta	04
9	Traseiro Gaveta	04
10	Frente Gaveta Superior	01
11	Fundo de Gaveta	04
12	Travessa Central	03
13	Traseiro	03
14	Travessa Superior	01



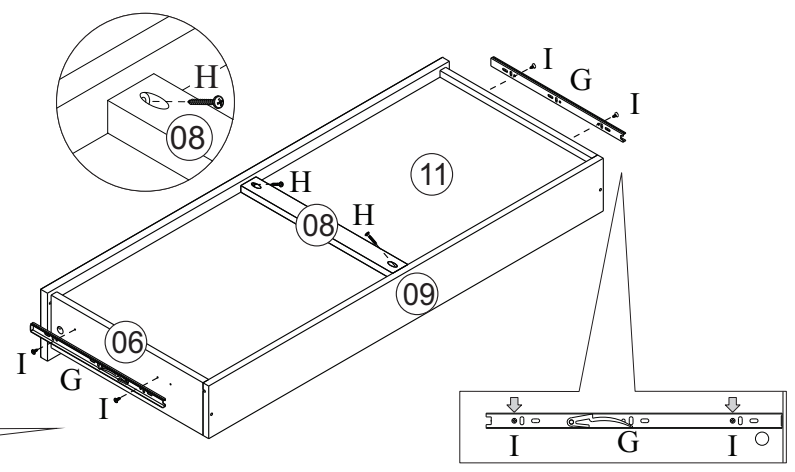
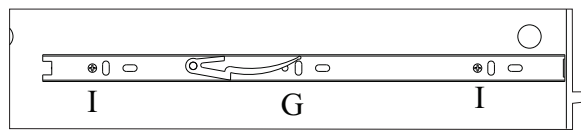
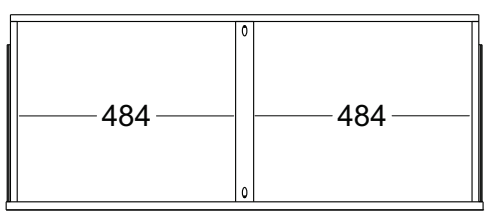
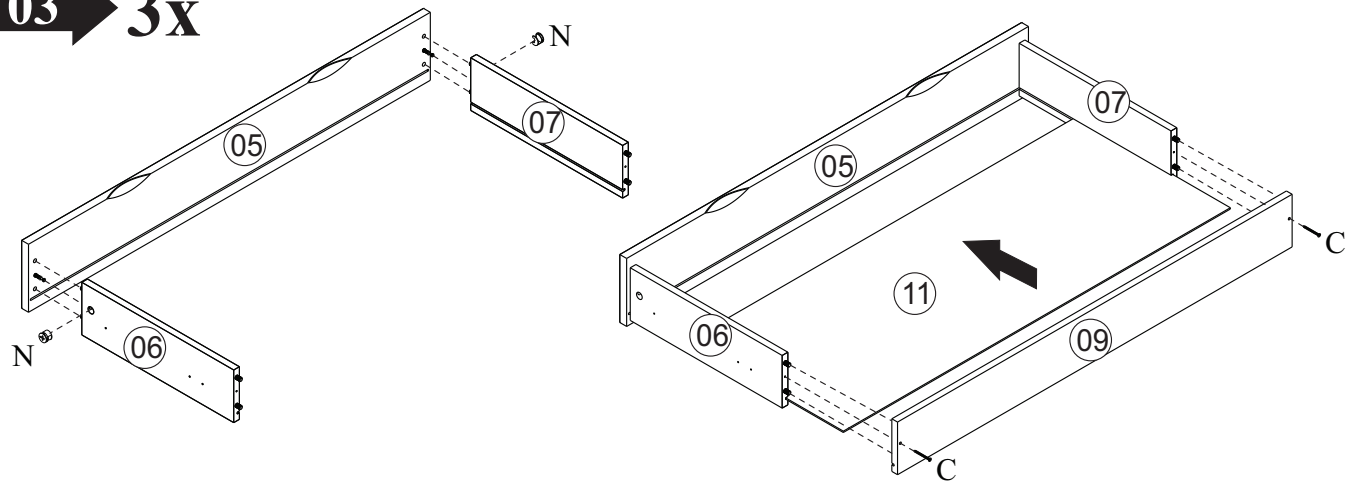
01



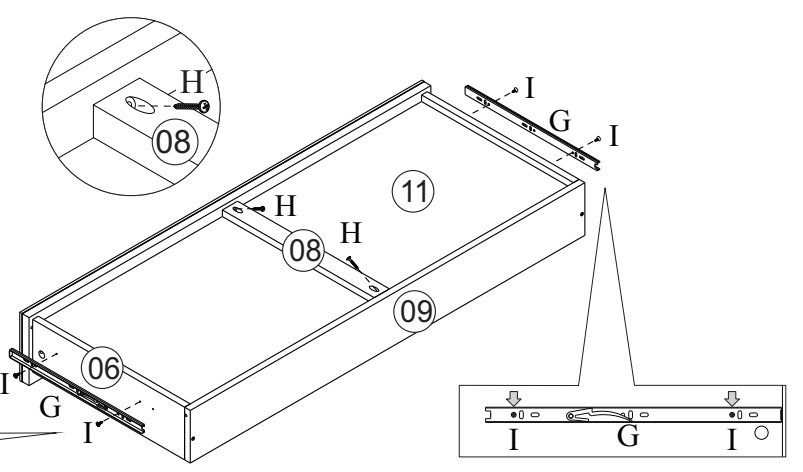
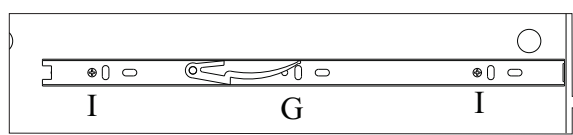
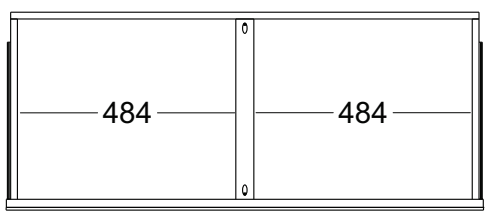
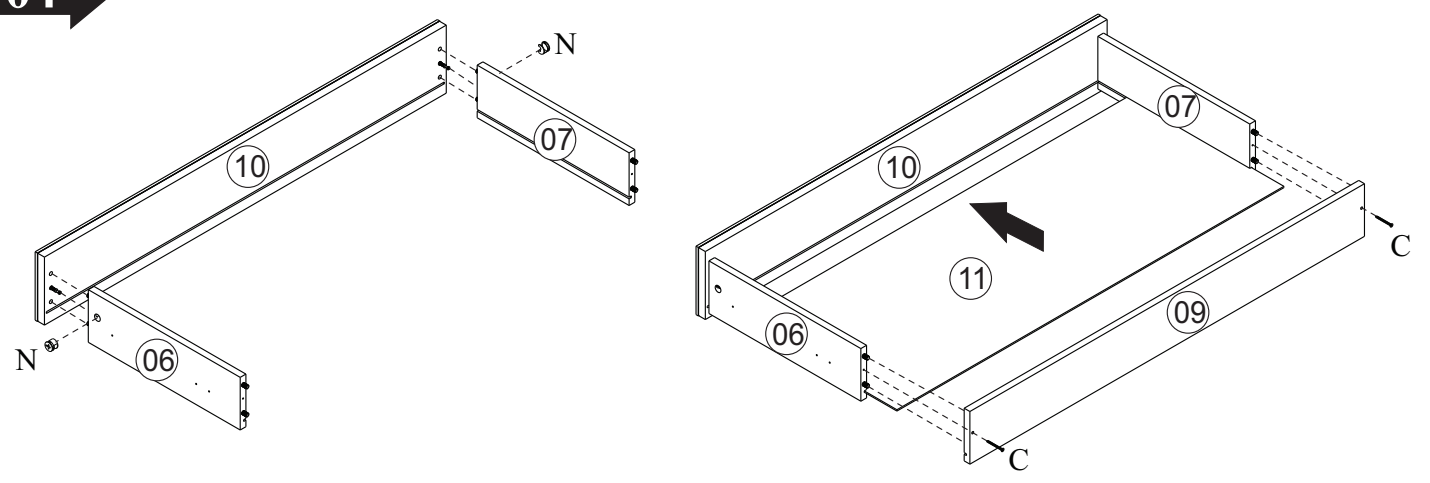
02



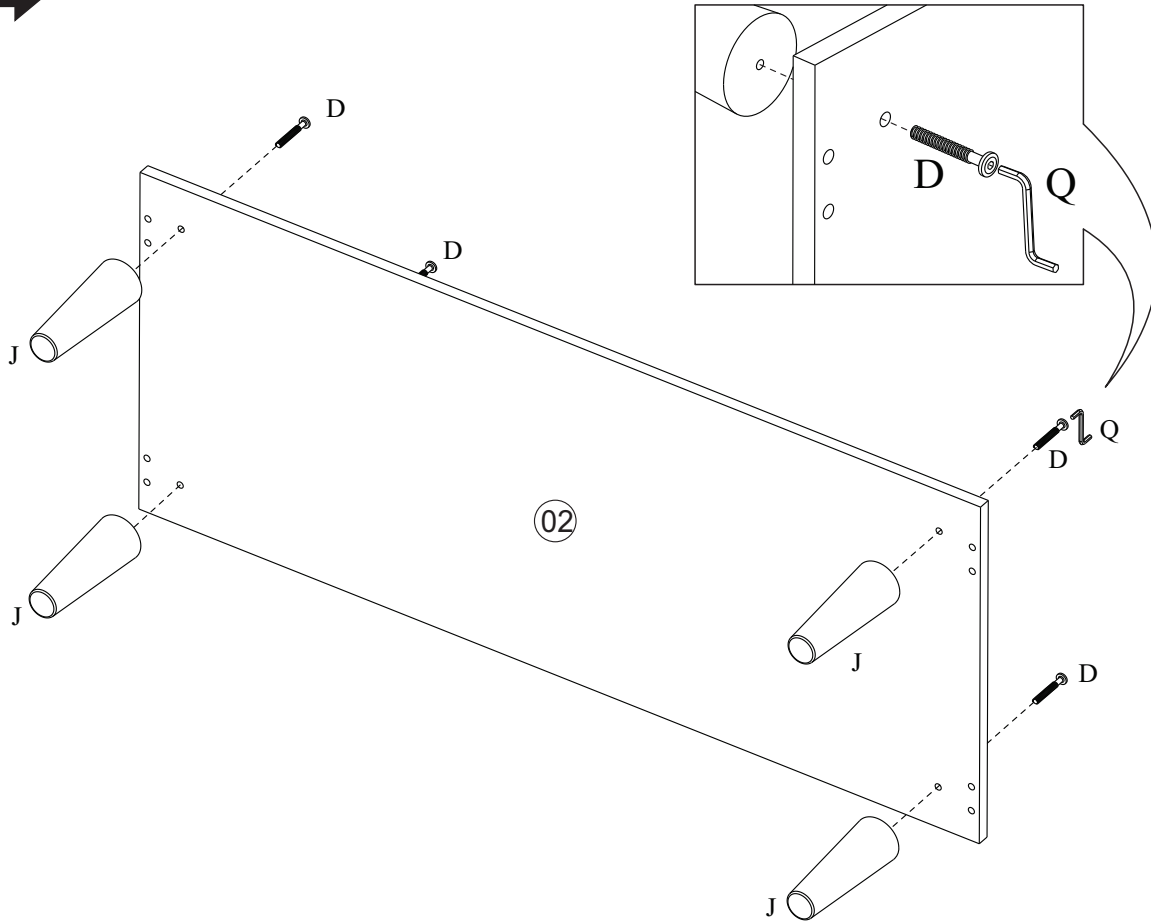
03 → **3X**



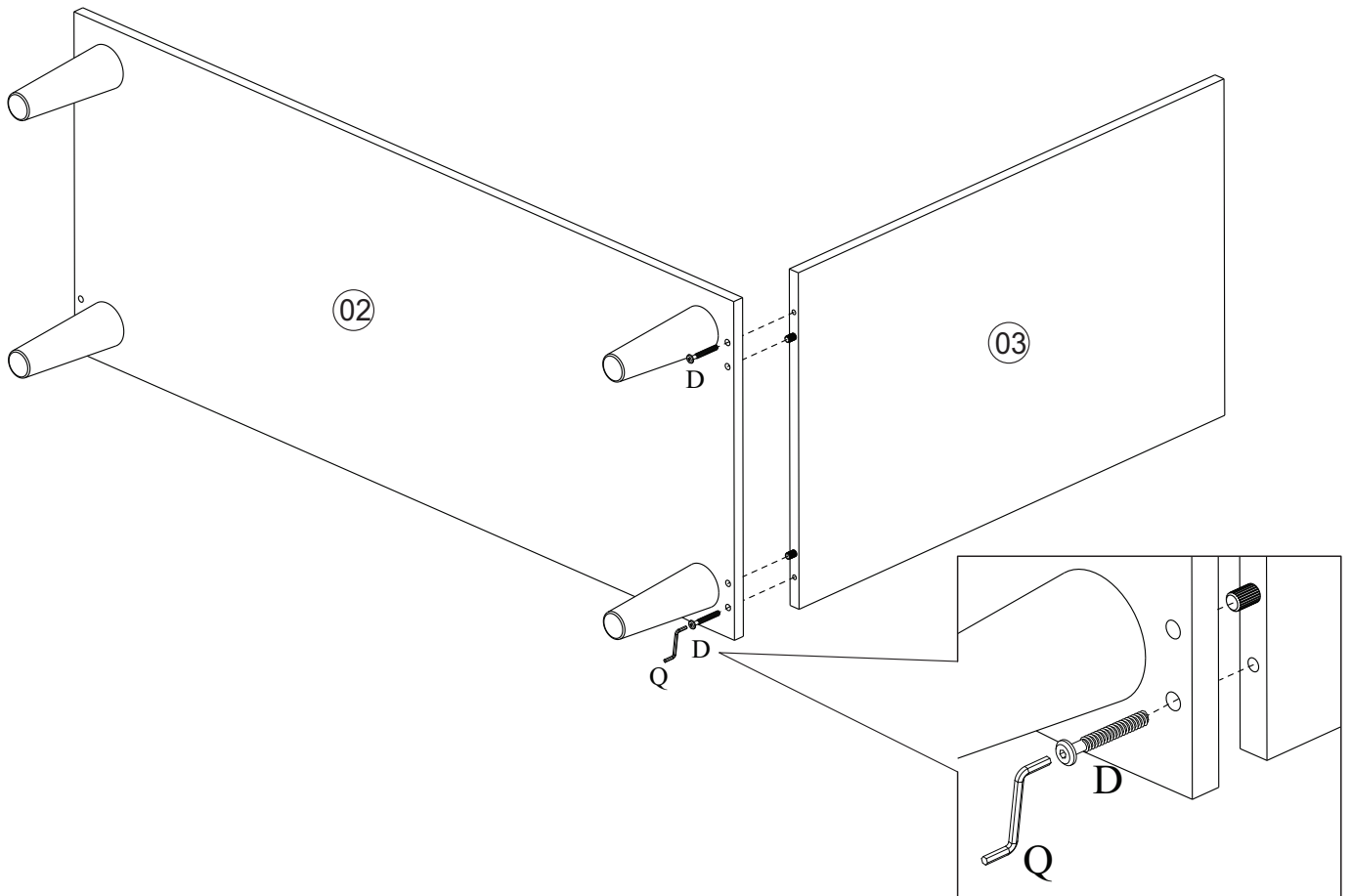
04 →



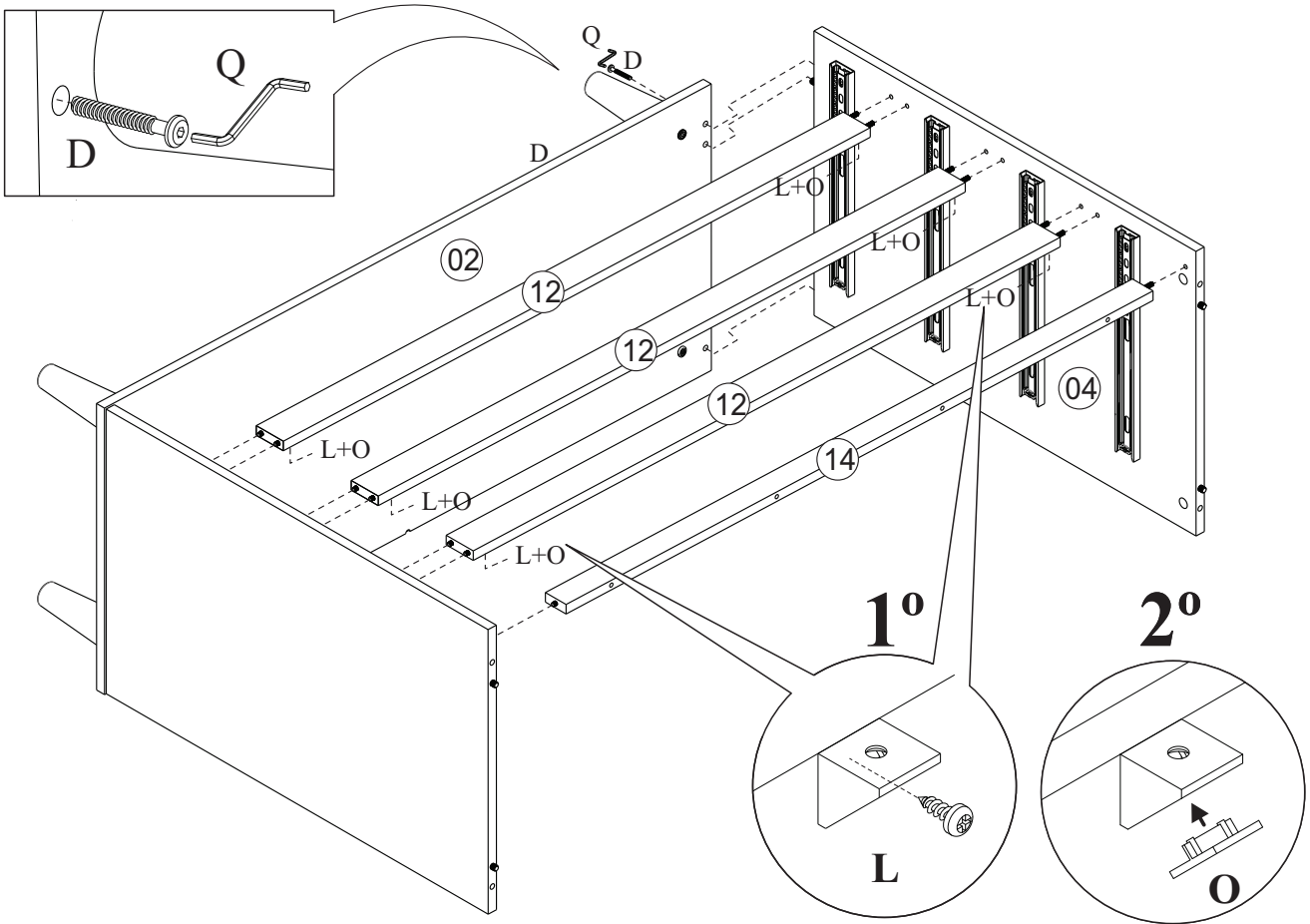
05



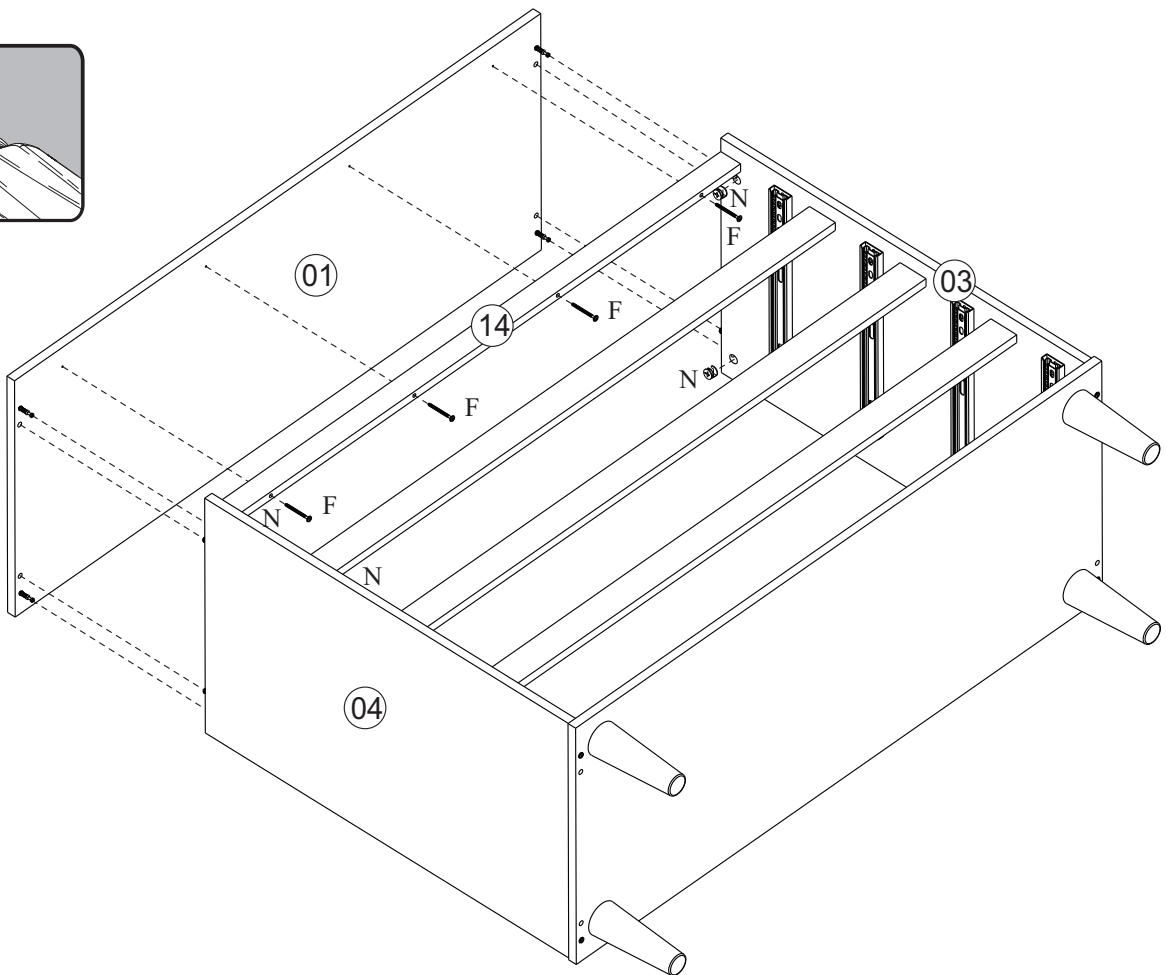
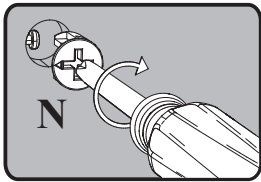
06



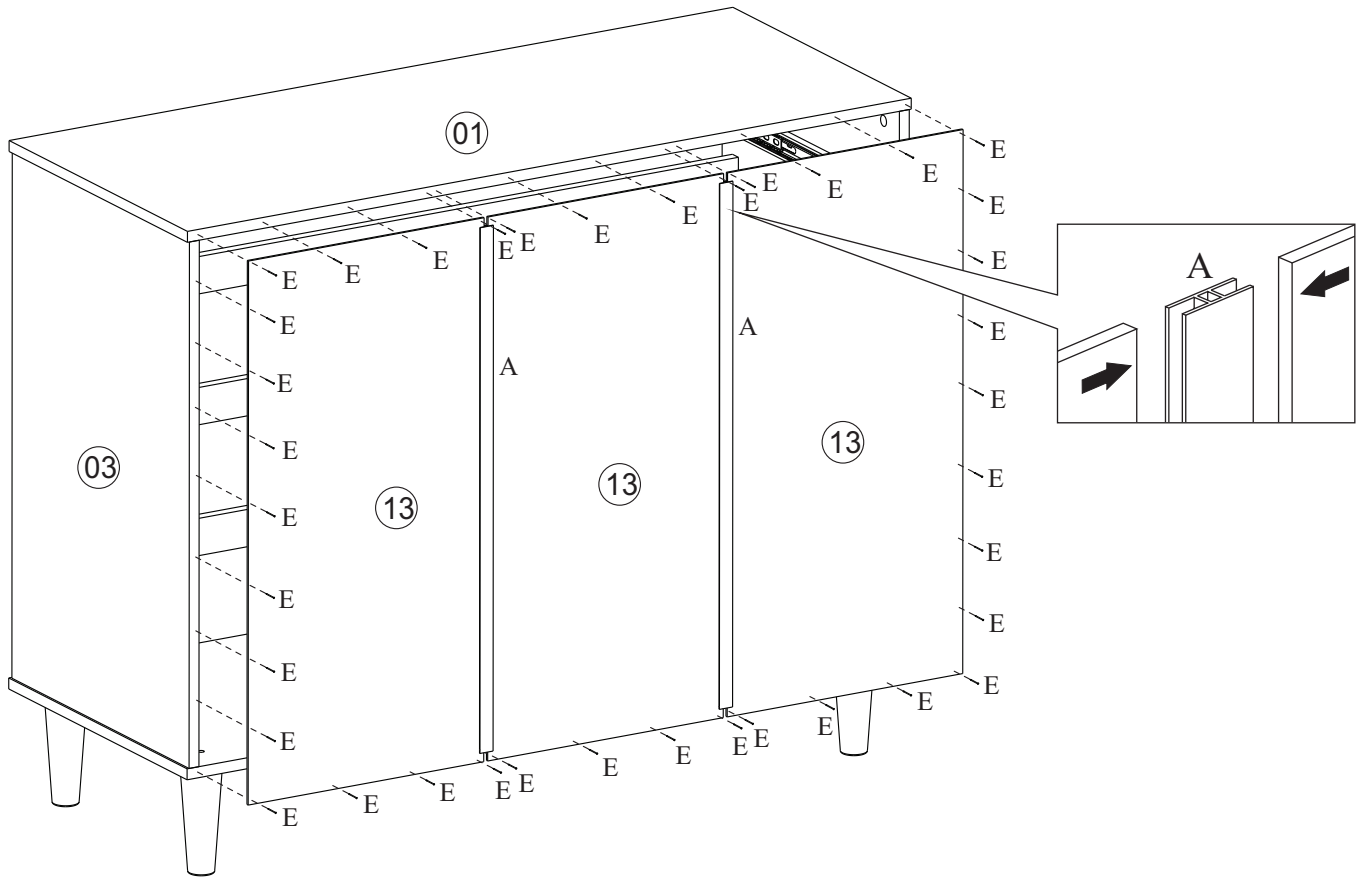
07



08



09



10

