

Ref. 28250

Ferragem está dentro da Caixa da Grade

<b>D</b>		M4x12	<b>12</b>
<b>F</b>			<b>06</b>
<b>G</b>		3,5x16	<b>16</b>
<b>H</b>		3,5x25 Flangeado	<b>08</b>
<b>I</b>			<b>04</b>
<b>J</b>		4,0x35	<b>03</b>
<b>K</b>		Cantoneira	<b>04</b>
<b>L</b>		EVA 20x20	<b>03</b>

Ferragem está dentro da Caixa da Cabeceira

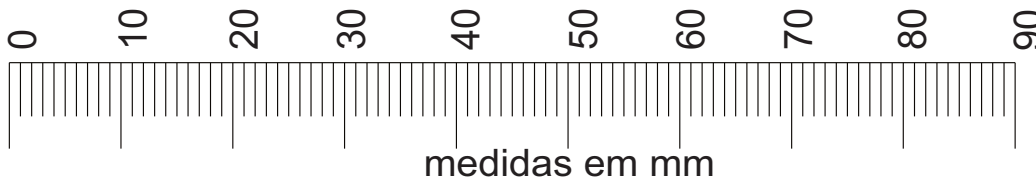
<b>A</b>		Arruela 3/16	<b>04</b>
<b>B</b>			<b>04</b>
<b>C</b>			<b>01</b>
<b>D</b>		M4x12	<b>04</b>
<b>E</b>		1/4x65	<b>08</b>

Ferragens utilizadas para montagem da Mini Cama

<b>M</b>			<b>02</b>
<b>N</b>		Barra Roscada 1/4x60	<b>02</b>
<b>O</b>		Arruela Meia Lua	<b>02</b>
<b>P</b>			<b>01</b>
<b>Q</b>		8x30	<b>04</b>

Guardar Peça 08 (Barra) para transformar em mini cama mais tarde.

Utilizar a régua abaixo para medir os componentes.



Nº Peça	Nome da Peça	Qtde
1	Cabeceira	01
2	Peseira	01
3	Estrado	01
4	Grade	01
5	Grade com Selo	01
6	Pé	04
7	Travessa Menor	02
8	Barra	01
9	Travessa Maior	02
10	Travessa Estrado	01

Montagem do Berço  
Seguir os passos 01 à 11

Regulagem altura estrado  
Seguir os passos 12 à 13

Montagem Mini Cama  
Seguir os passos 14 à 19

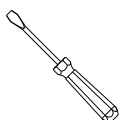
Ferramentas não fornecidas, mas necessárias para a montagem do produto



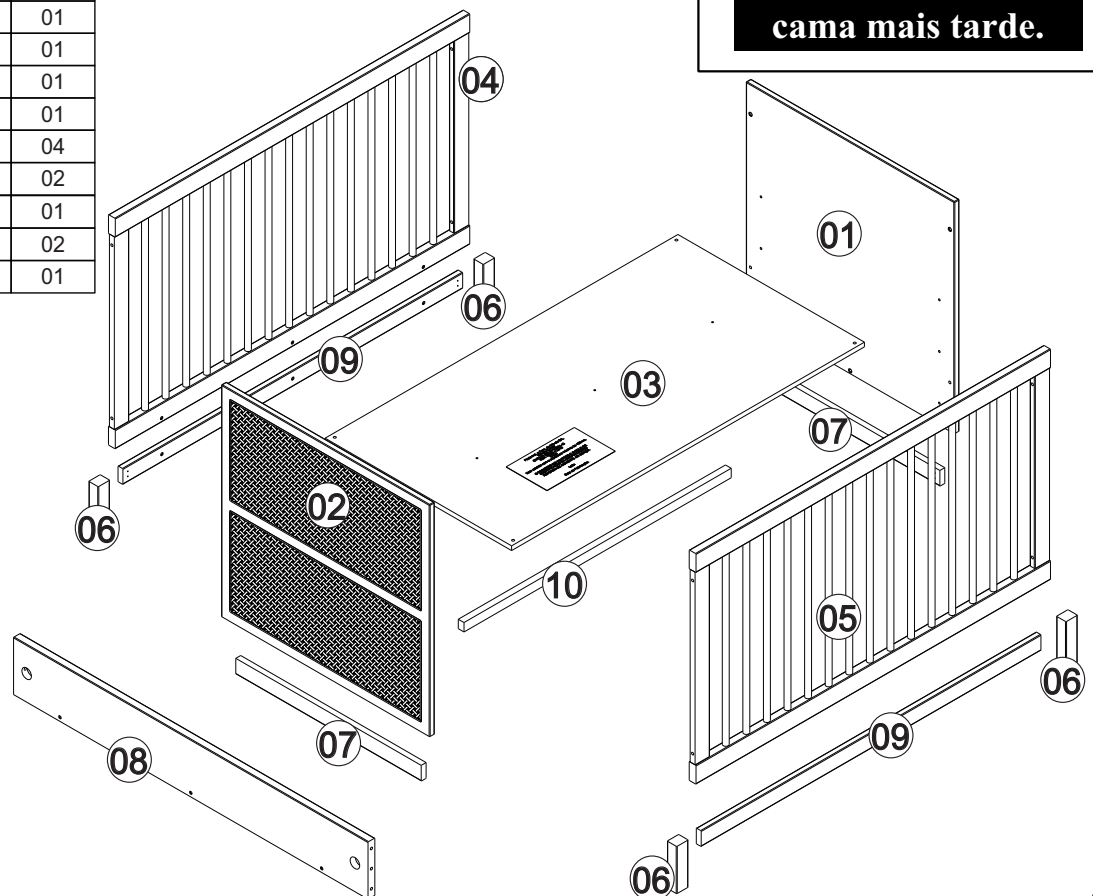
Martelo



Chave Phillips



Chave Fenda



# **IMPORTANTE: LER COM ATENÇÃO E GUARDAR PARA EVENTUAIS CONSULTAS.**

## **O REGISTRO NO INMETRO E O SELO DE IDENTIFICAÇÃO DA CONFORMIDADE REFEREM-SE SOMENTE AO BERÇO.**

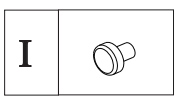
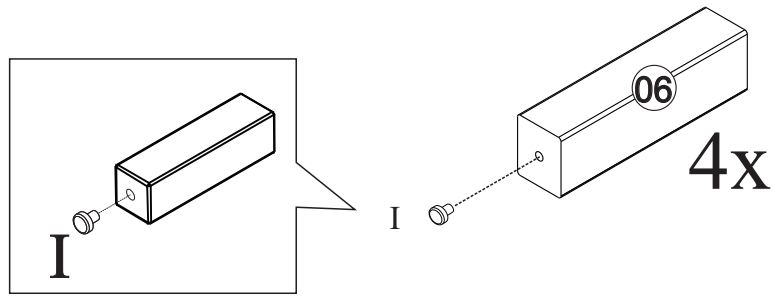
### **Advertências:**

1. Não posicionar ou utilizar o produto perto de chama aberta e outras fontes de calor, tais como aquecedores elétricos, aquecedores a gás ou outras fontes, pois o material é inflamável.
2. Não utilize o berço se alguma parte estiver quebrada, rasgada ou faltando. Utilizar somente peças de reposição recomendadas pelo fabricante.
3. Não deixe nenhum objeto dentro ou próximo ao berço que possa servir de ponto de apoio ou ofereça risco de sufocação, engasgamento ou estrangulamento, como, por exemplo, cordas, cordões de persianas/cortina, protetores, almofadas, brinquedos, fios e cabos de aparelhos elétricos.
4. Nunca utilizar mais de um colchão no berço.
5. Nunca utilizar colchão adicional sobre a base acolchoada do berço.
6. Crianças pequenas não podem brincar, sem vigilância, nas proximidades de um berço.
7. O comprimento e a largura do colchão utilizado com o berço devem atender as especificações deste Manual .
8. Atenção: quando a criança for capaz de escalar o berço, ele não pode mais ser utilizado por essa criança, pois este berço foi construído para uso por crianças com capacidade motora para sentar-se, ajoelhar-se e/ou levantar-se sozinhas, porém que ainda não sejam capazes de escalar o berço.
9. Este produto atende à regulamentação para berços infantis, não sendo as suas demais funções sujeitas à regulamentação.
10. Este berço não pode ser alterado, seja em sua estrutura ou em seus adornos, pois riscos à segurança da criança podem ser gerados.
11. Para evitar riscos de quedas quando a criança for capaz de escalar o berço, o mesmo não deve ser mais utilizado por essa criança.

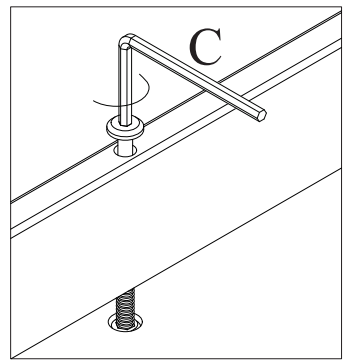
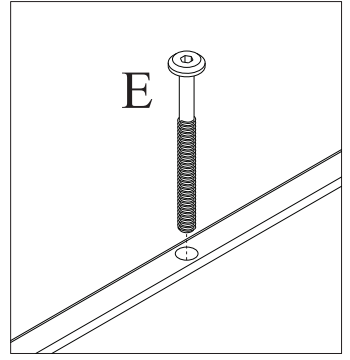
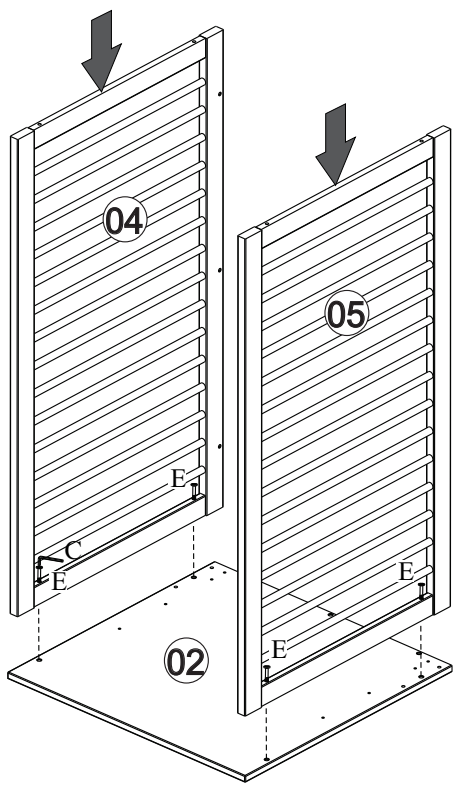
# Orientações:

1. A Sociedade Brasileira de Pediatria orienta colocar o bebê para dormir com a barriga para cima, pois diminui em 70% o risco de morte súbita. Recomendamos conversar com o pediatra de seu filho para maiores informações.
2. Só utilize o berço quando estiver totalmente montado conforme as orientações do Manual de Instruções e após certificar que seus sistemas de travamento estão devidamente acionados.
3. O berço deve ser colocado sobre um piso horizontal.
4. Se a altura da base do berço for ajustável, a posição mais baixa é a mais segura e a base deve ser sempre utilizada nessa posição tão logo o bebê tenha idade suficiente para sentar-se.
5. Antes que o berço seja utilizado na sua posição mais baixa, devem ser removidos os dispositivos usados para apoiar a base em posições mais altas.
6. As conexões de montagem devem ser sempre apertadas adequadamente e verificadas regularmente, ao longo do uso do berço, e reapertadas conforme necessário.
7. Caso alguma parte do berço quebre ou apresente defeito, deve-se procurar assistência técnica especializada e não serem realizados consertos caseiros.
8. **Recomenda-se utilizar um colchão com 70 cm de largura x 1,30 m de comprimento x 10 cm de altura, com exatidão de +/- 0,5 cm e a densidade de sua espuma com 18 kg/m<sup>3</sup> com exatidão de +/- 2,0 kg/m<sup>3</sup>.**
9. **Recomenda-se utilizar um colchão com densidade de 18 kg/m<sup>3</sup>, com exatidão de +/- 2,0 kg/m<sup>3</sup>.**
10. **O comprimento e a largura do colchão utilizado com o berço devem ser tais que nunca seja possível a formação de espaço maior que 30,0 mm entre as laterais ou extremidades e o colchão.**
11. **A espessura do colchão deve ser tal que a altura interna (da superfície do colchão até a borda superior da armação do berço) seja de pelo menos 480 mm na posição mais baixa da base do berço e pelo menos 180 mm na posição mais elevada da base do berço.**
12. A marcação no berço indica a espessura máxima do colchão a ser utilizado com o berço.
13. Orientações para a lavagem ou limpeza.
  - Não Expor diretamente à luz solar ou artificial localizada;
  - Não utilizar produtos químicos para limpeza (alcalinos ou clorados);
  - Não utilizar agentes abrasivos (escovas de cerdas duras ou produtos químicos);
  - Atentar-se para intempéries (sol, chuva, calor, frio, umidade, etc.) pois pode alterar as características do produto, assim como diminuir a eficácia do acabamento;
  - Limpar regularmente a superfície do produto a fim de evitar que a sujeira particulada (pó, poeira etc.) se fixe, dificultando sua remoção;
  - Evitar contato com substâncias oleosas (cremes, alimentos, etc.);
  - Eliminar o mais rápido possível as sujeiras acidentais com uma esponja, pano limpo ou papel absorvente se comprimir (quanto mais tempo demorar a limpeza, mais difícil será a remoção da sujeira);
  - Caso tenha que ser lavado com água, lavar em temperatura ambiente, utilizando sabão neutro diluído em água e a secagem à sombra;

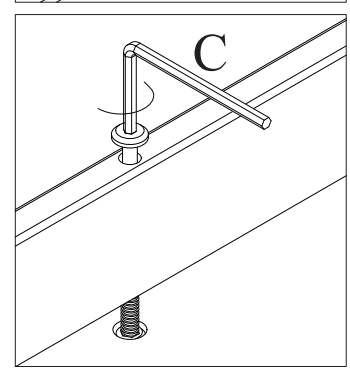
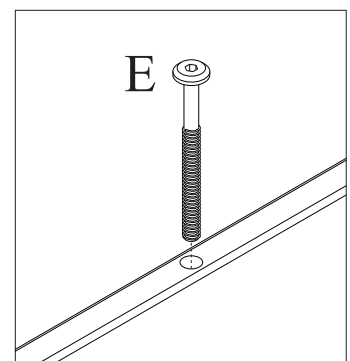
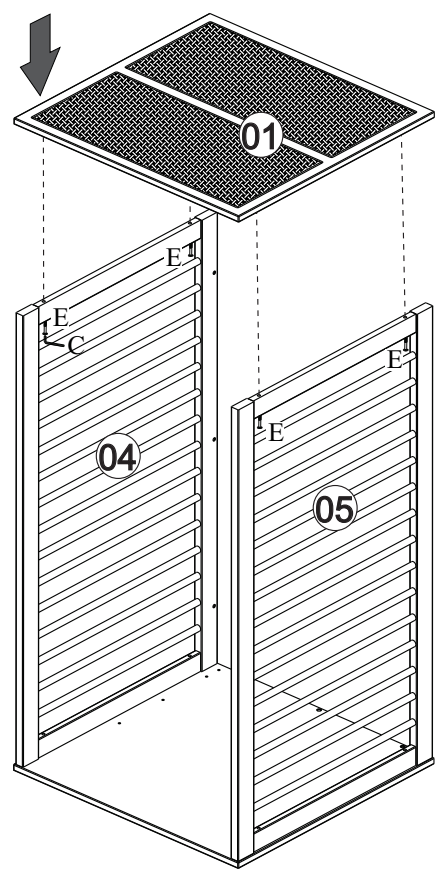
01



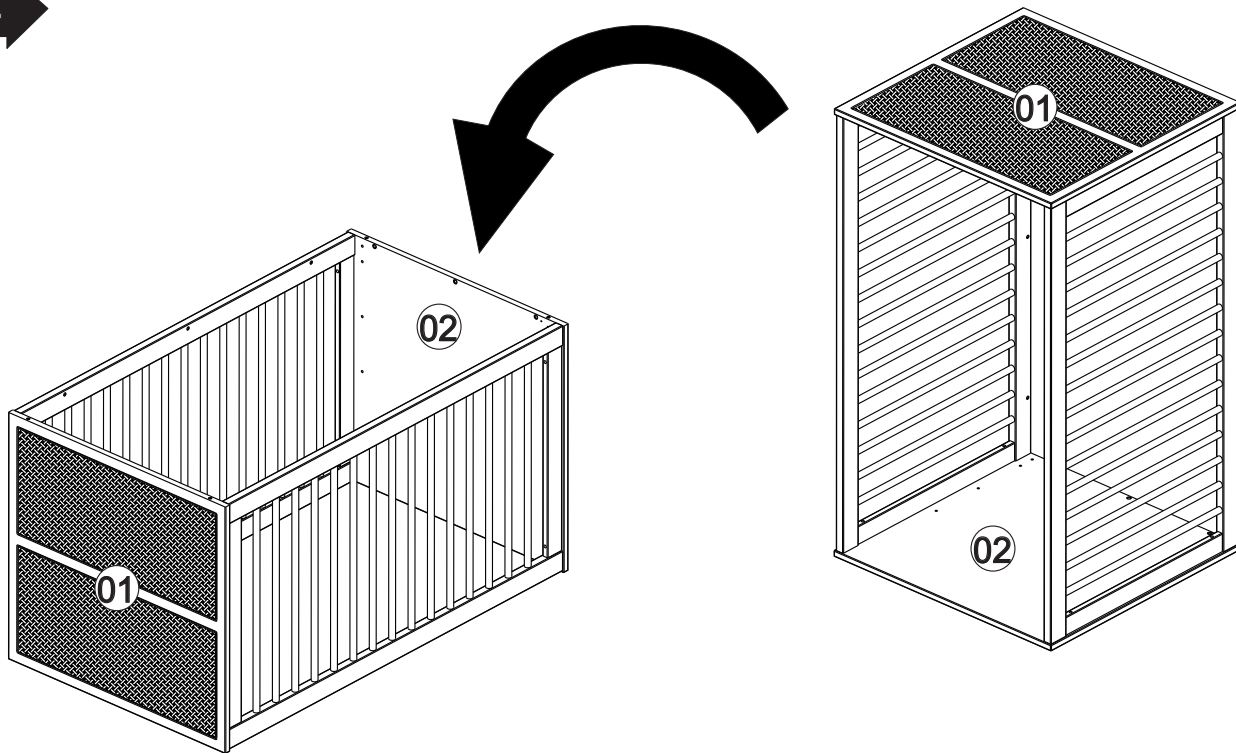
02



03

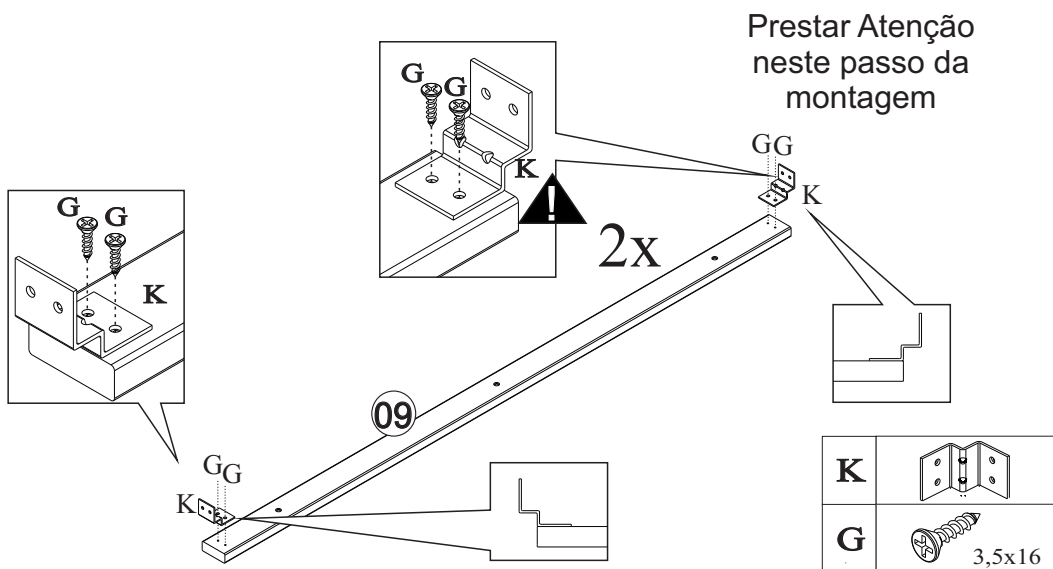


04

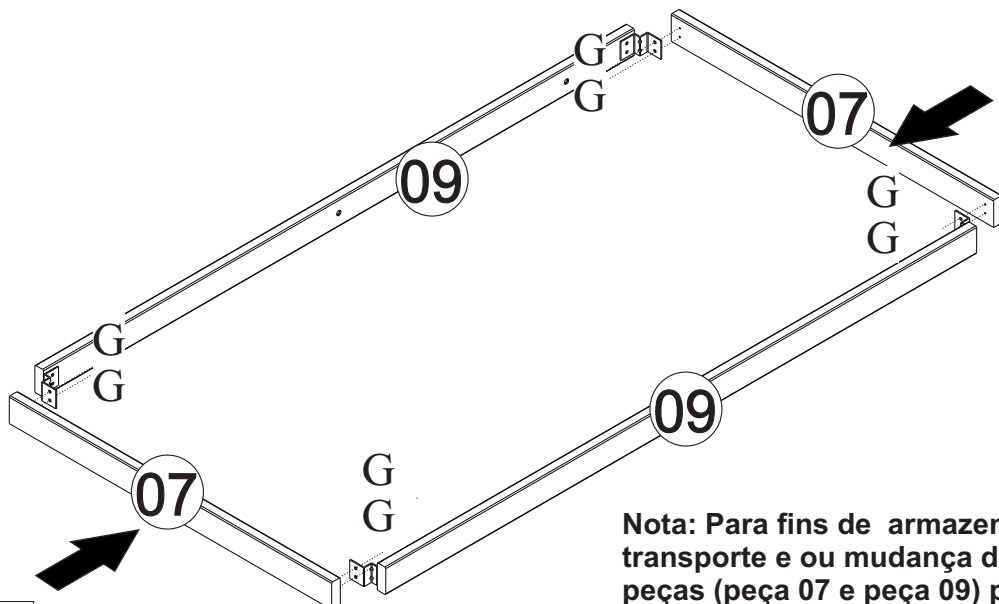


05

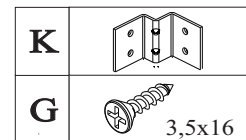
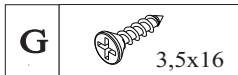
**!**  
 Nota: Para fins de armazenamento, transporte e ou mudança de função, a ferragem (letra G e a letra K) permanecerá fixada na peça (09).



06



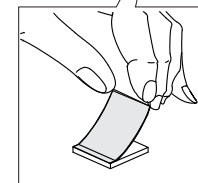
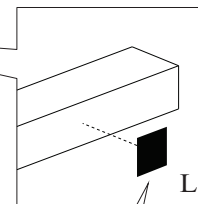
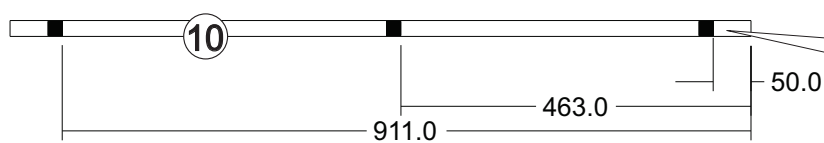
**!**  
 Nota: Para fins de armazenamento, transporte e ou mudança de função, as peças (peça 07 e peça 09) permanecerão montadas.



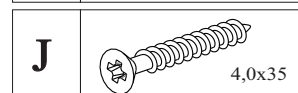
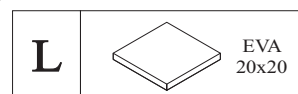




Nota: Colar o EVA (letra L) conforme o desenho ao lado



Tirar a proteção do EVA

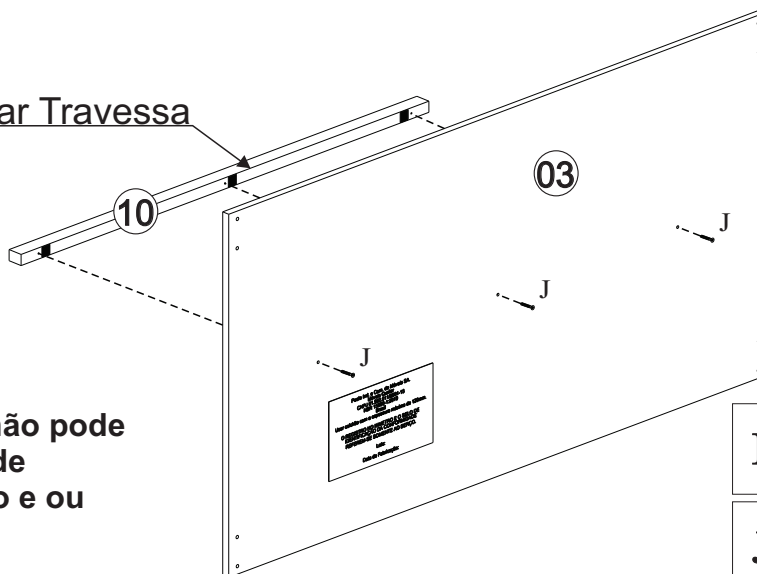


**10**

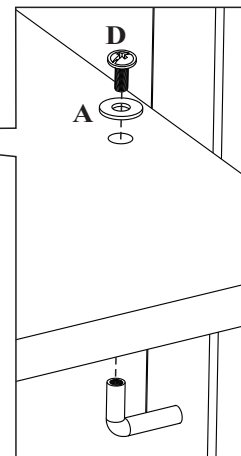
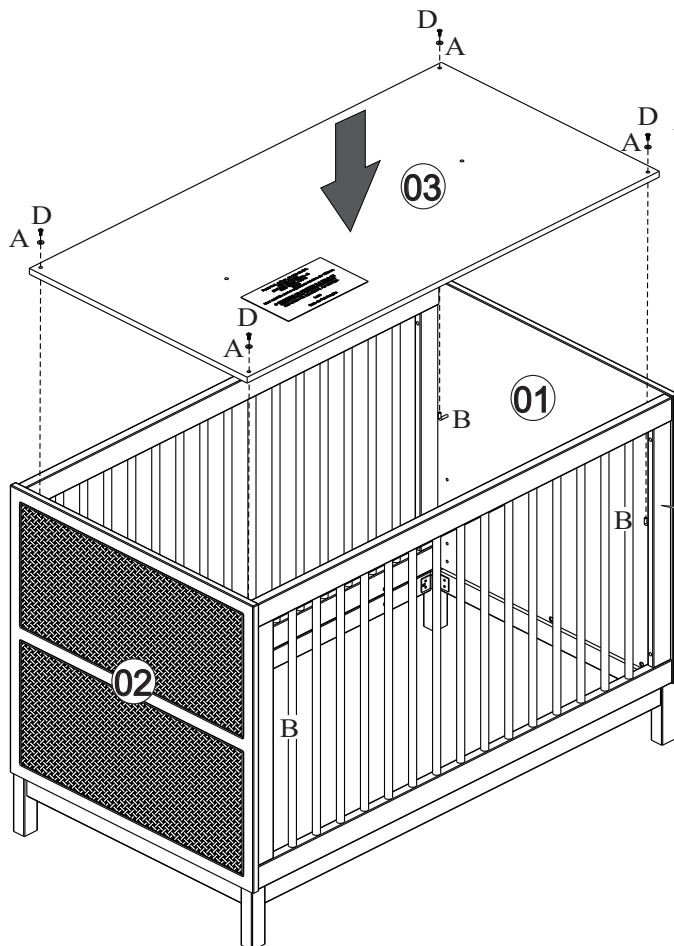
Centralizar Travessa



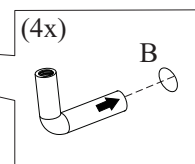
Nota: O estrado do berço não pode ser desmontado para fins de transporte, armazenamento e ou alteração de função.



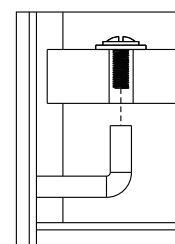
**11**



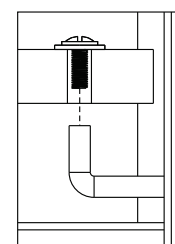
2º



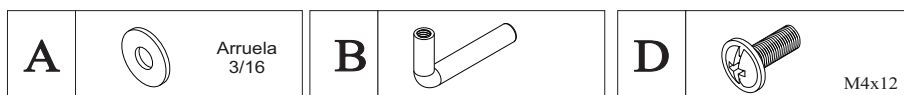
1º



Fixação do estrado lado esquerdo

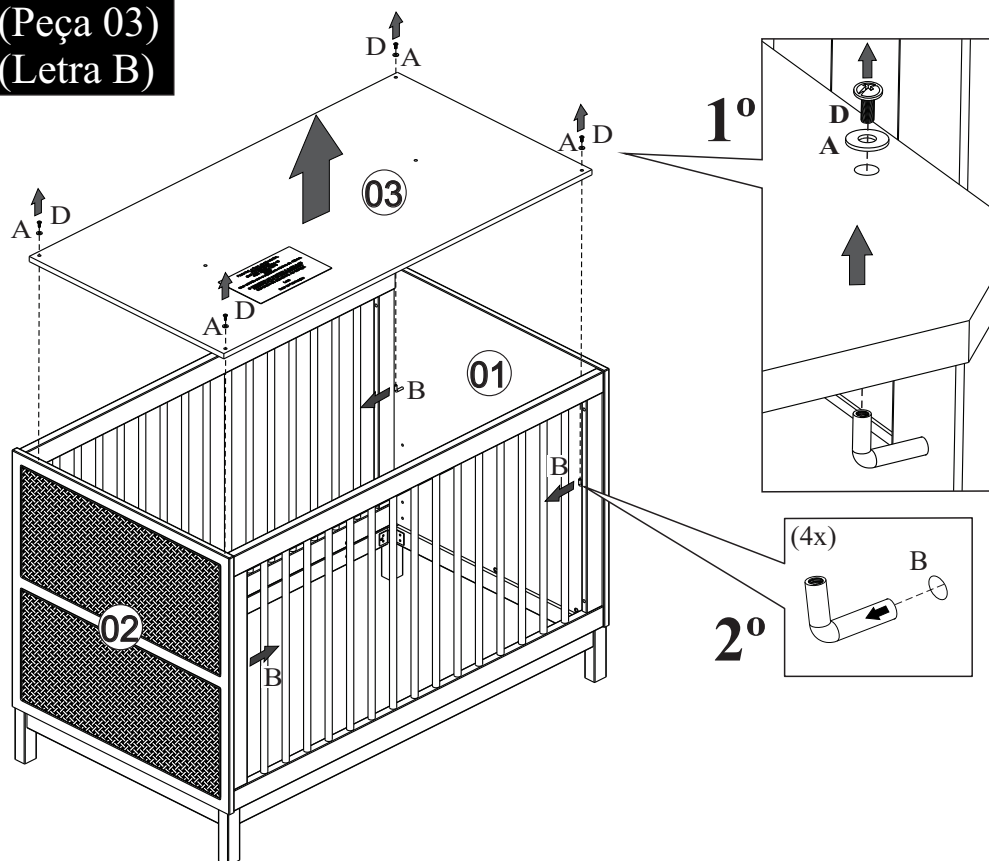
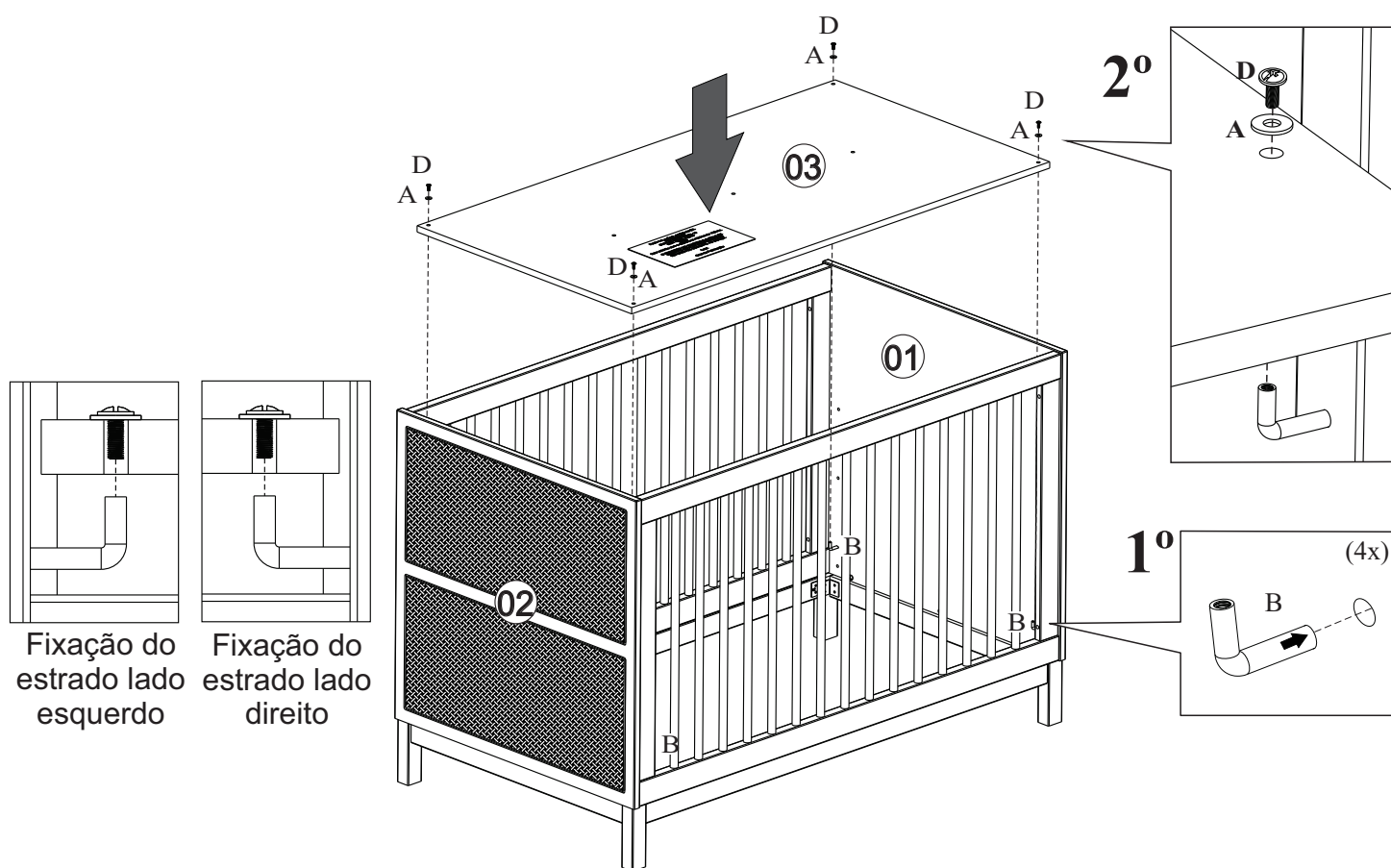


Fixação do estrado lado direito



**12**

# Instrução para a regulação do estrado

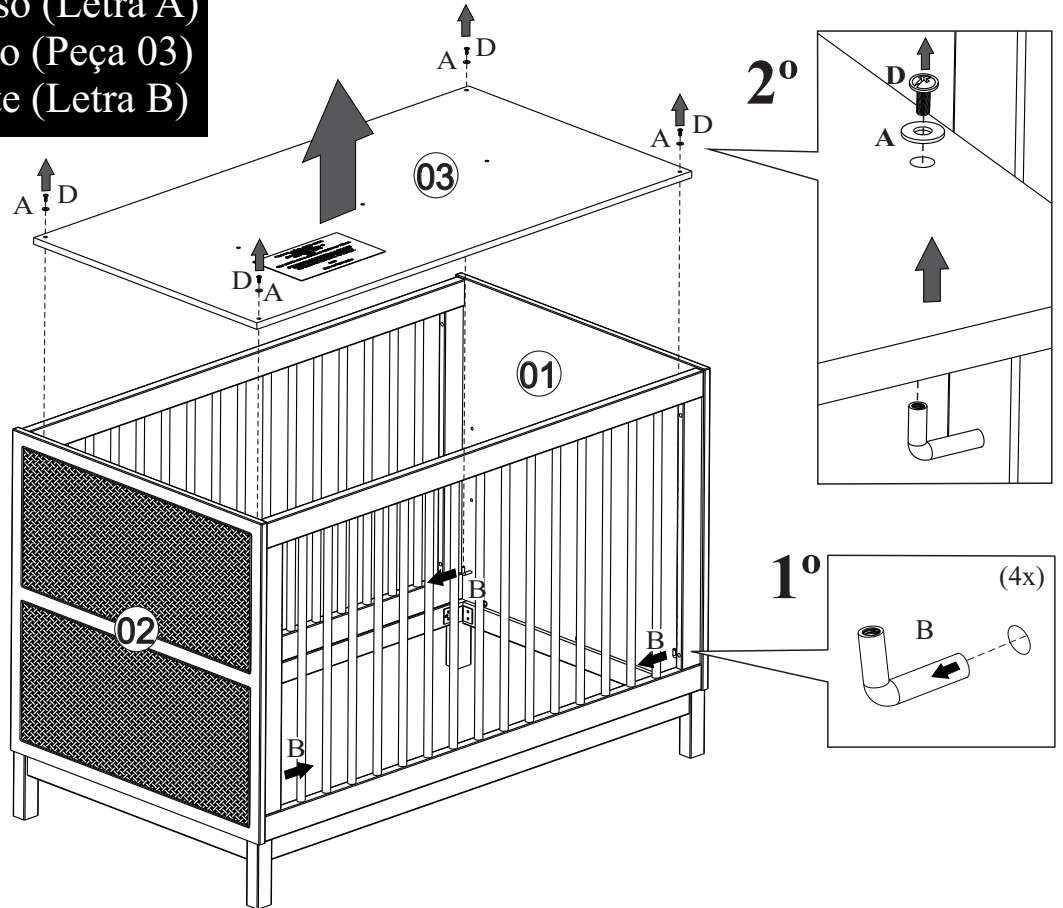
**1° - Retirar o parafuso (Letra D)****2° - Retirar o Estrado (Peça 03)****3° - Retirar o suporte (Letra B)****13****Colocar o Suporte Estrado (Letra B) na última regulação e seguir os detalhes a seguir:**



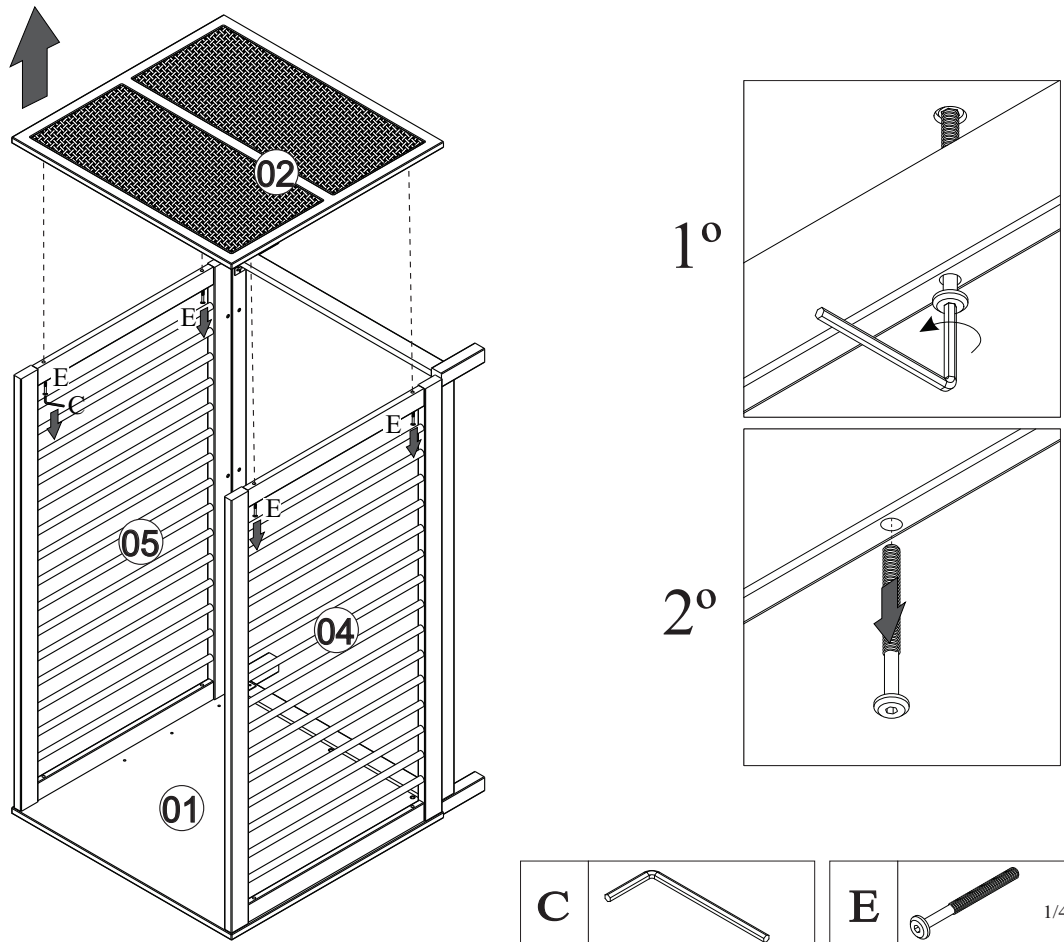
# Instrução para transformação em mini cama.

- 1º - Retirar o parafuso (Letra A)
- 2º - Retirar o Estrado (Peça 03)
- 3º - Retirar o suporte (Letra B)

14

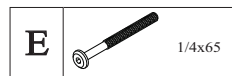
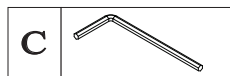
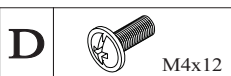
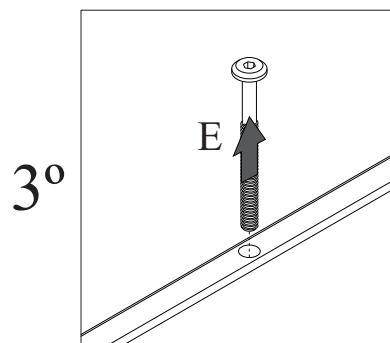
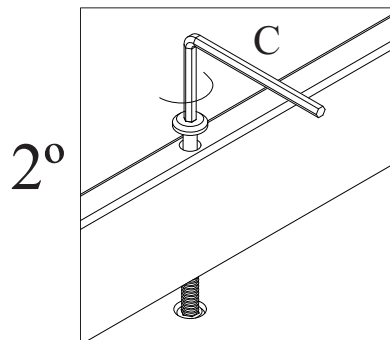
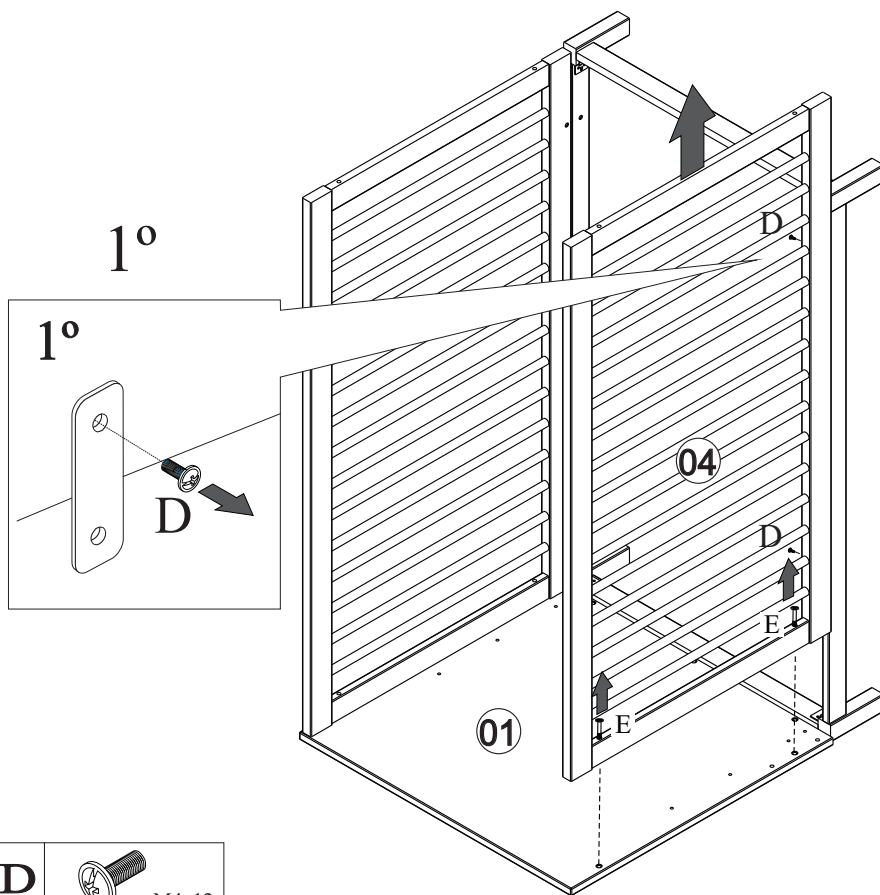


15

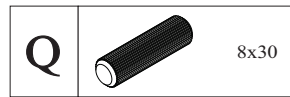
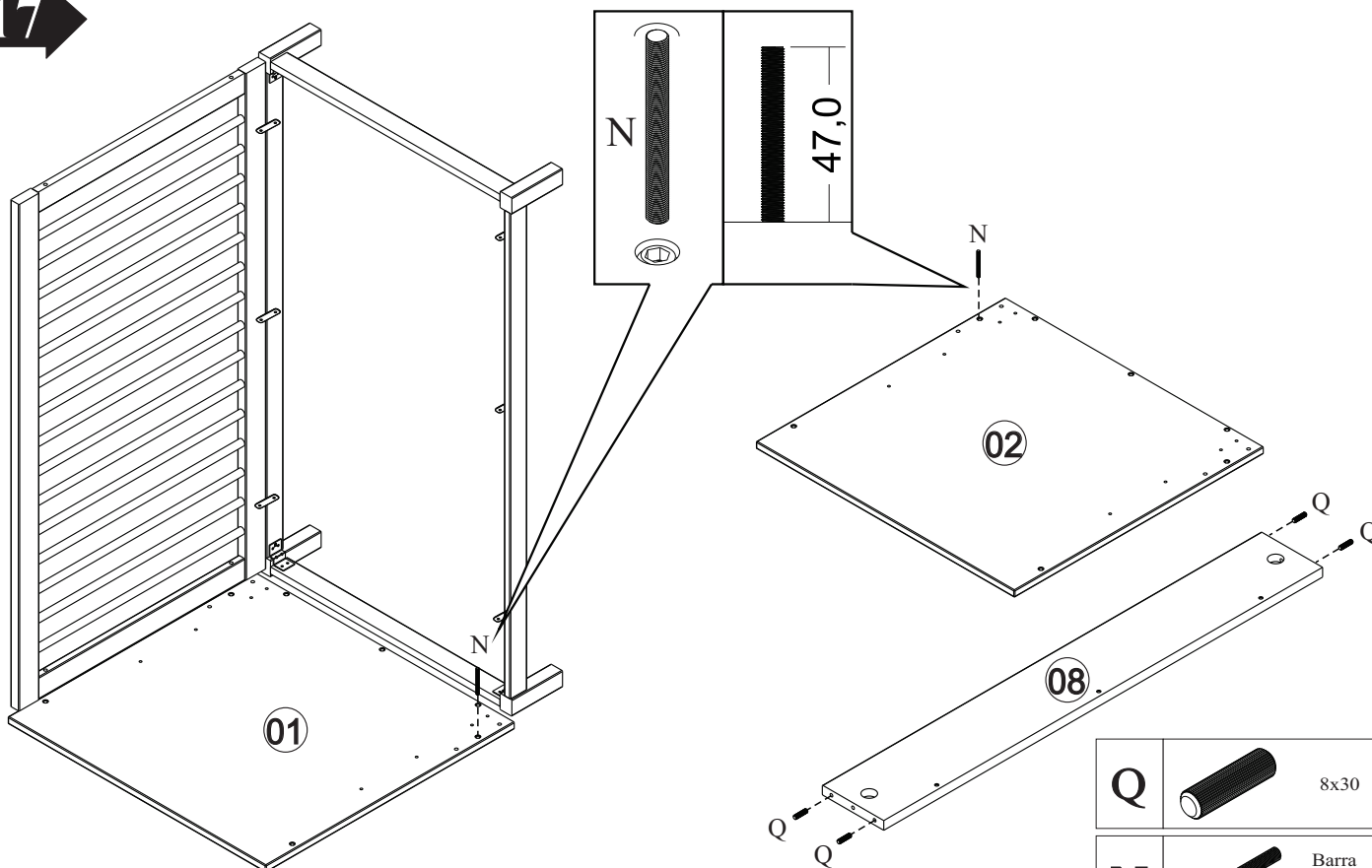


16

Retirar somente uma Lateral (04)

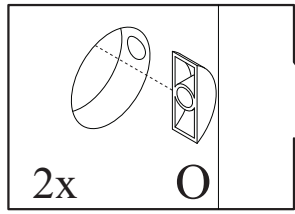


17

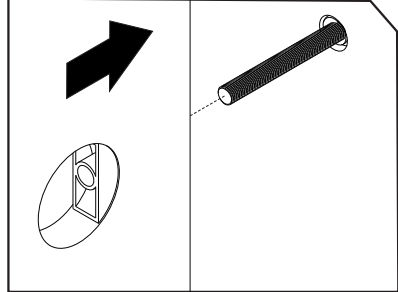


18

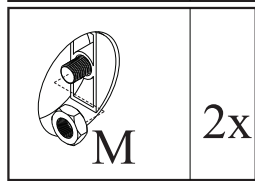
1º



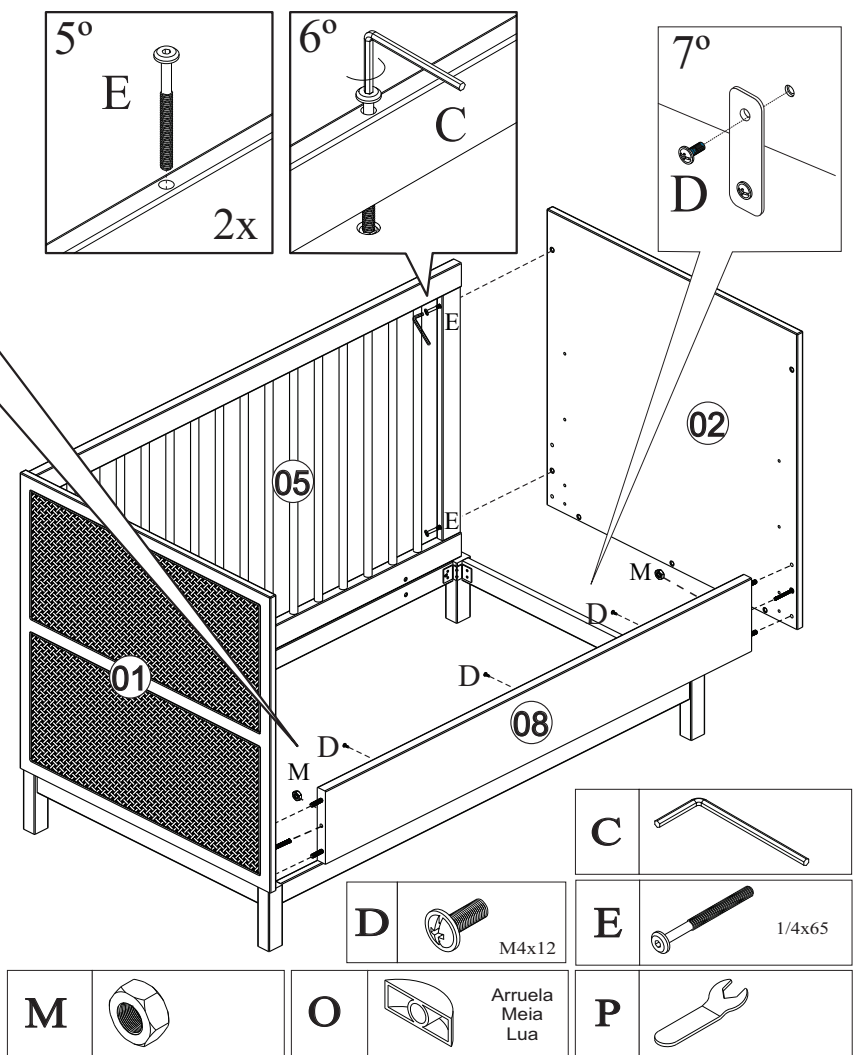
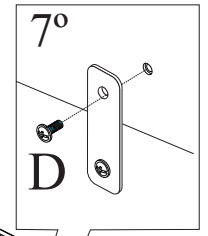
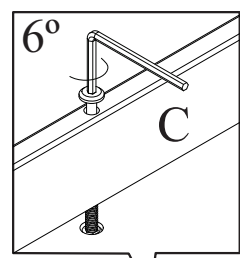
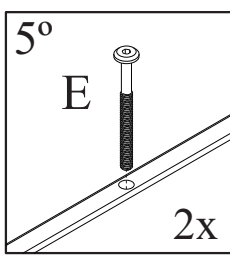
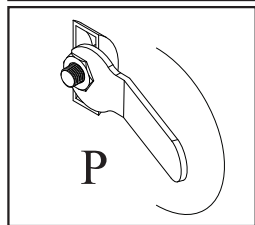
2º



3º



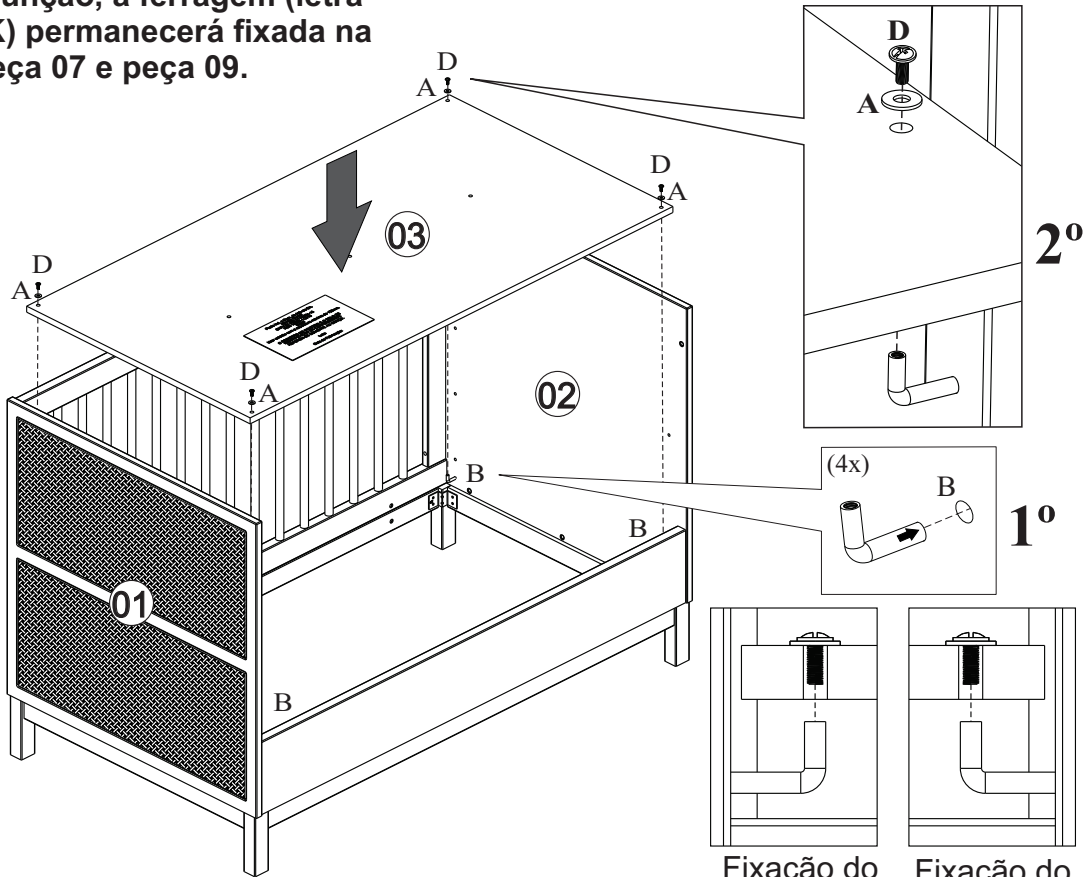
4º



Nota: Para fins de armazenamento, transporte e ou mudança de função, a ferragem (letra G, letra H e a letra K) permanecerá fixada na peça 06, peça 07 e peça 09.



Nota: O estrado do berço não pode ser desmontado para fins de transporte, armazenamento e ou alteração de função.



19

