

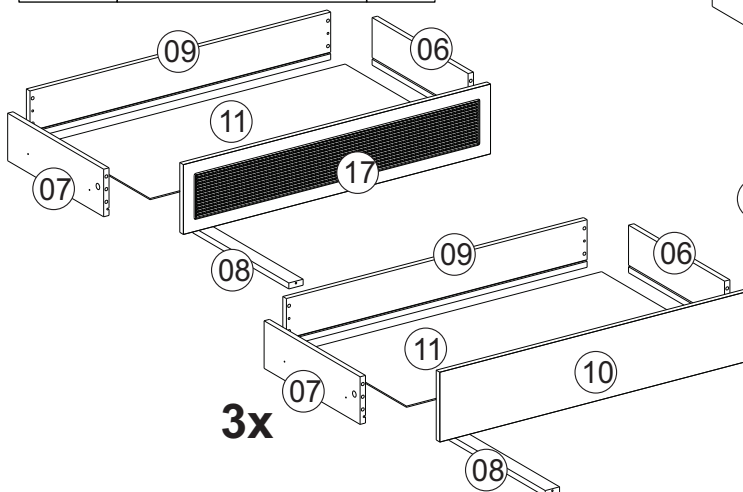
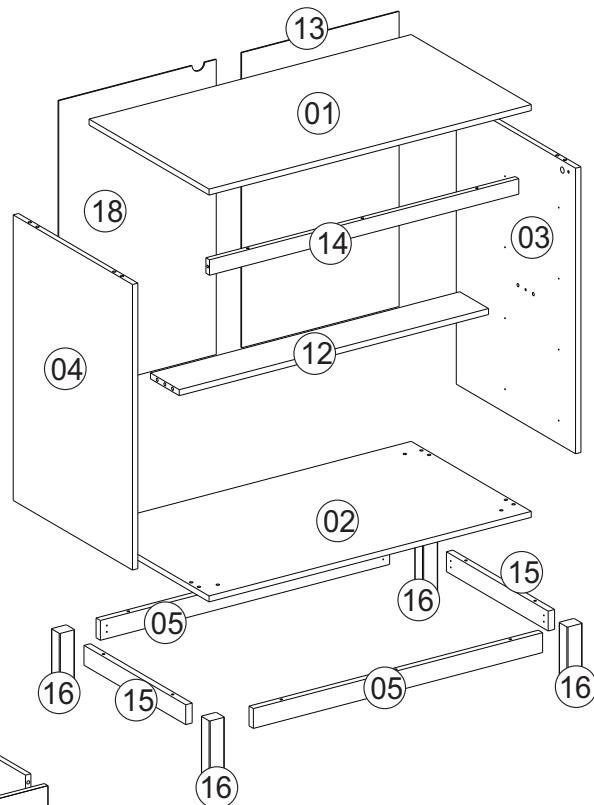
Kit Anti Tombamento

AA		02
BB		01
CC	 Tecido com 200mm	01
DD	 3,5x16 Flangeado	01
EE	 4,0x45 Chata	01

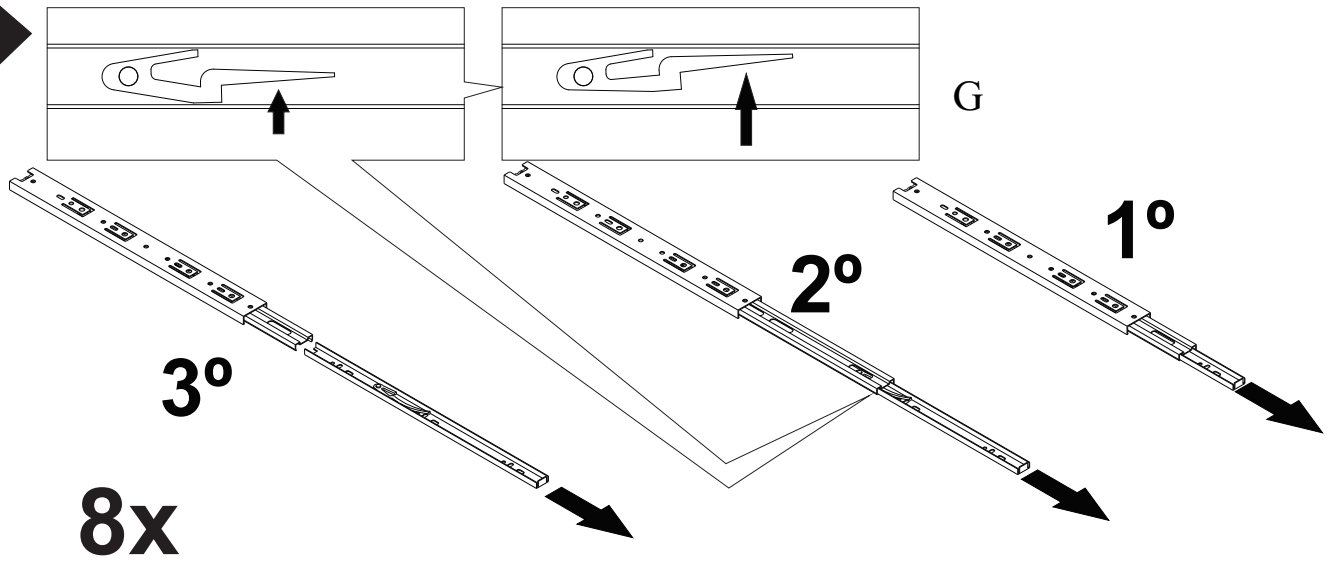
A		01	K		04
B		14	L	 3,5x16	16
C	 4,0x45	08	M	 8x30	44
D	 7,0x50 Cab13	04	N		14
E	 8x8	38	O		04
F	 4,5x50 Flangeado	03	P	 6x30	02
G	 350mm Peças	08	Q		01
H	 3,5x25 Flangeado	28	R		04
I	 4,0x12 Chata	32			
J	 4,5x60 Flangeado	10			

Ref. 28500

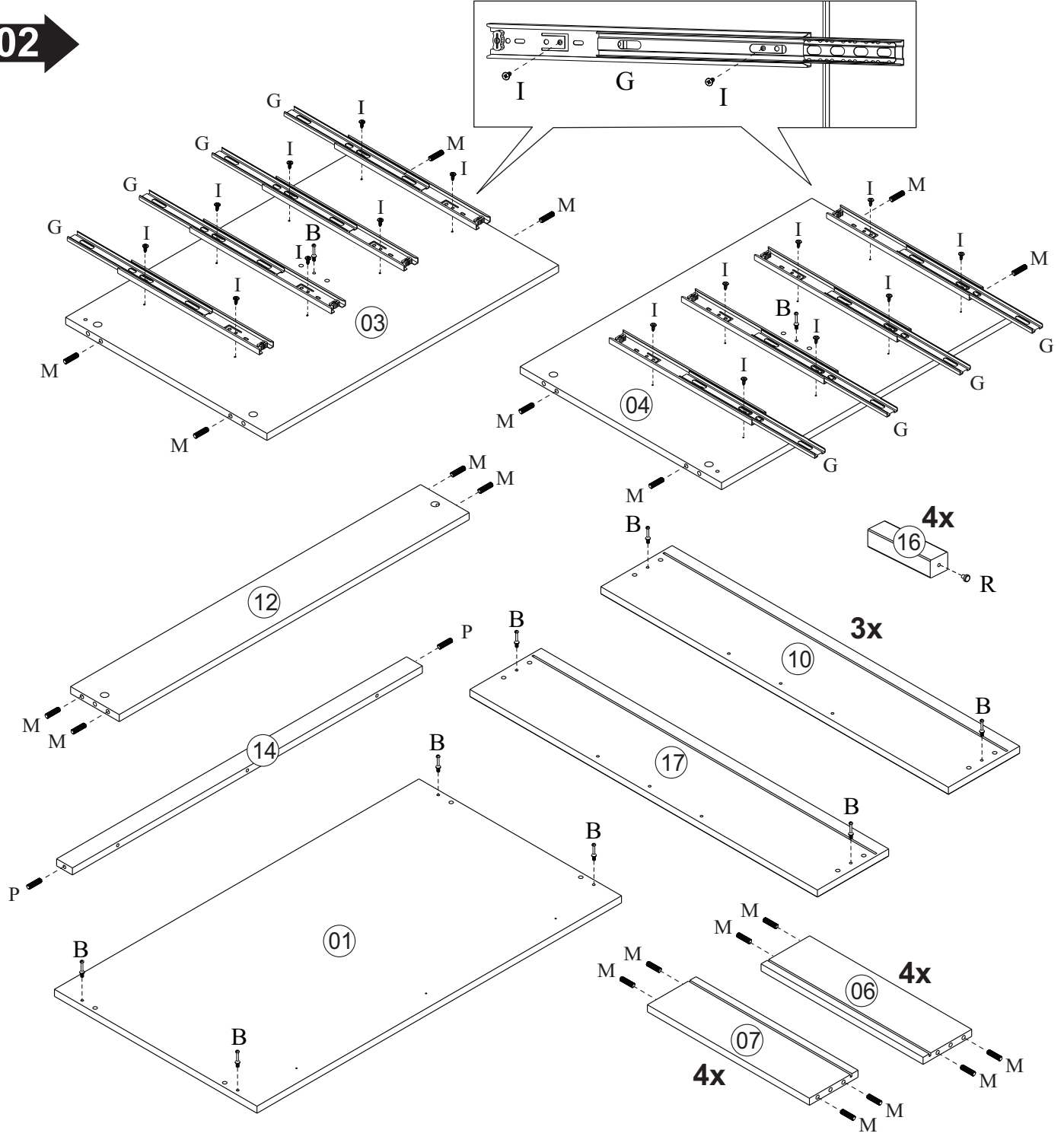
Nº Peça	Nome da Peça	Qtde
1	Tampo	01
2	Fundo	01
3	Lateral Direita	01
4	Lateral Esquerda	01
5	Travessa Maior	02
6	Lateral Gaveta Direita	04
7	Lateral Gaveta Esquerda	04
8	Travessa Gaveta	04
9	Traseiro Gaveta	04
10	Frente Gaveta	03
11	Fundo de Gaveta	04
12	Travessa Central	01
13	Traseiro	01
14	Travessa Superior	01
15	Travessa Menor	02
16	Pé	04
17	Frente Gaveta Superior	01
18	Traseiro Furado	01



01 →

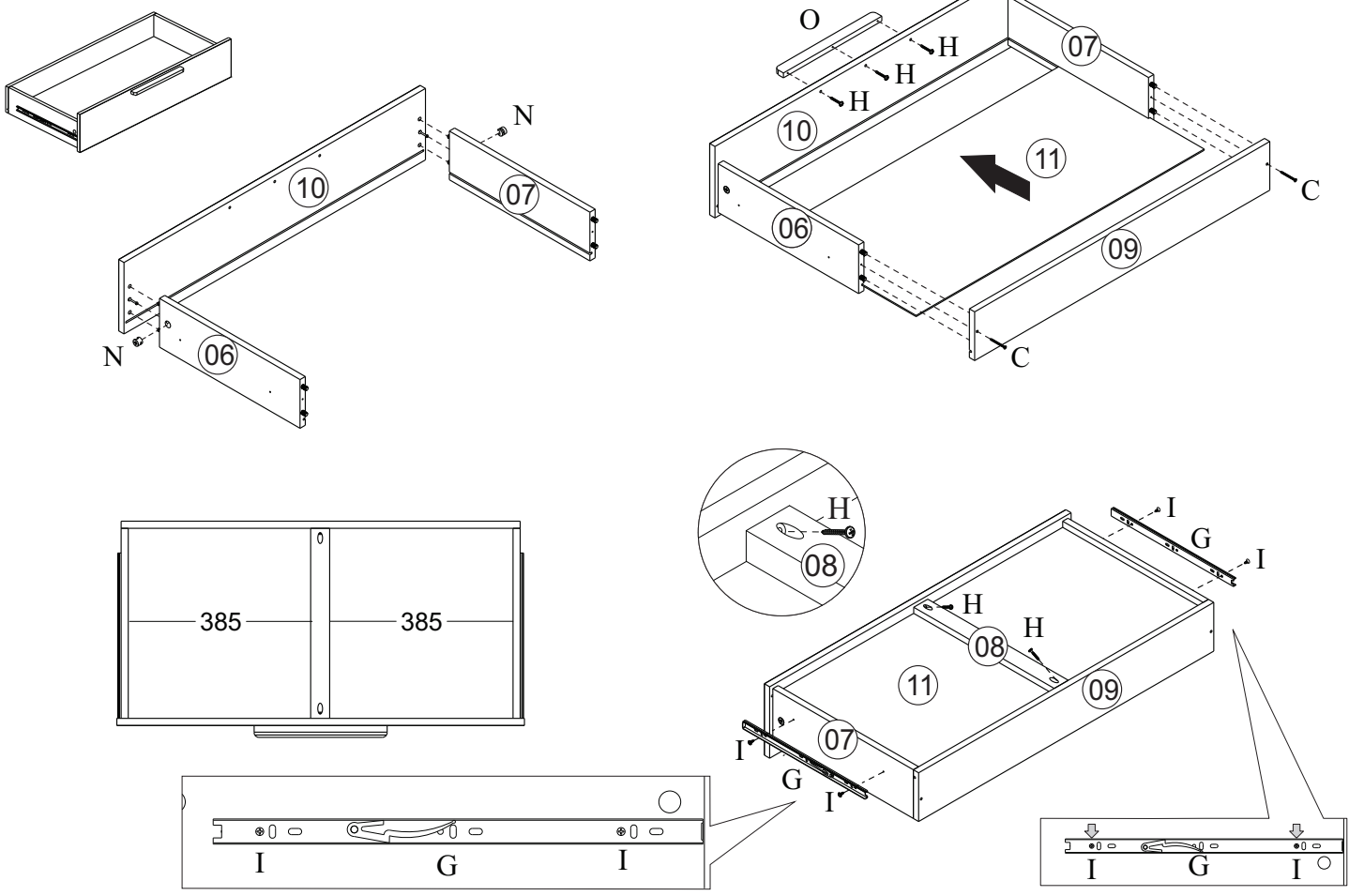


02 →



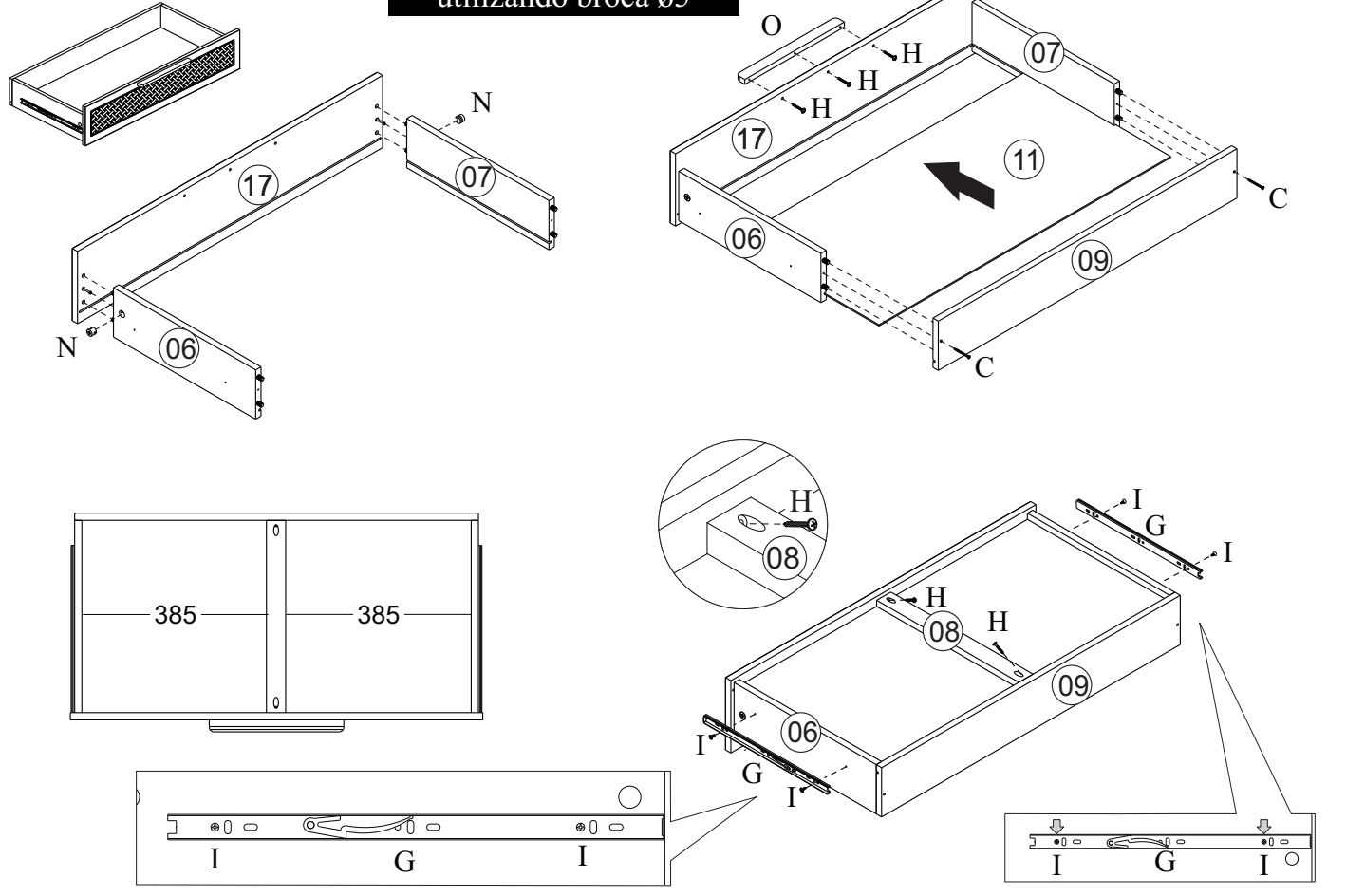
03 → **3x**

Fazer furos para puxador utilizando broca $\varnothing 5$

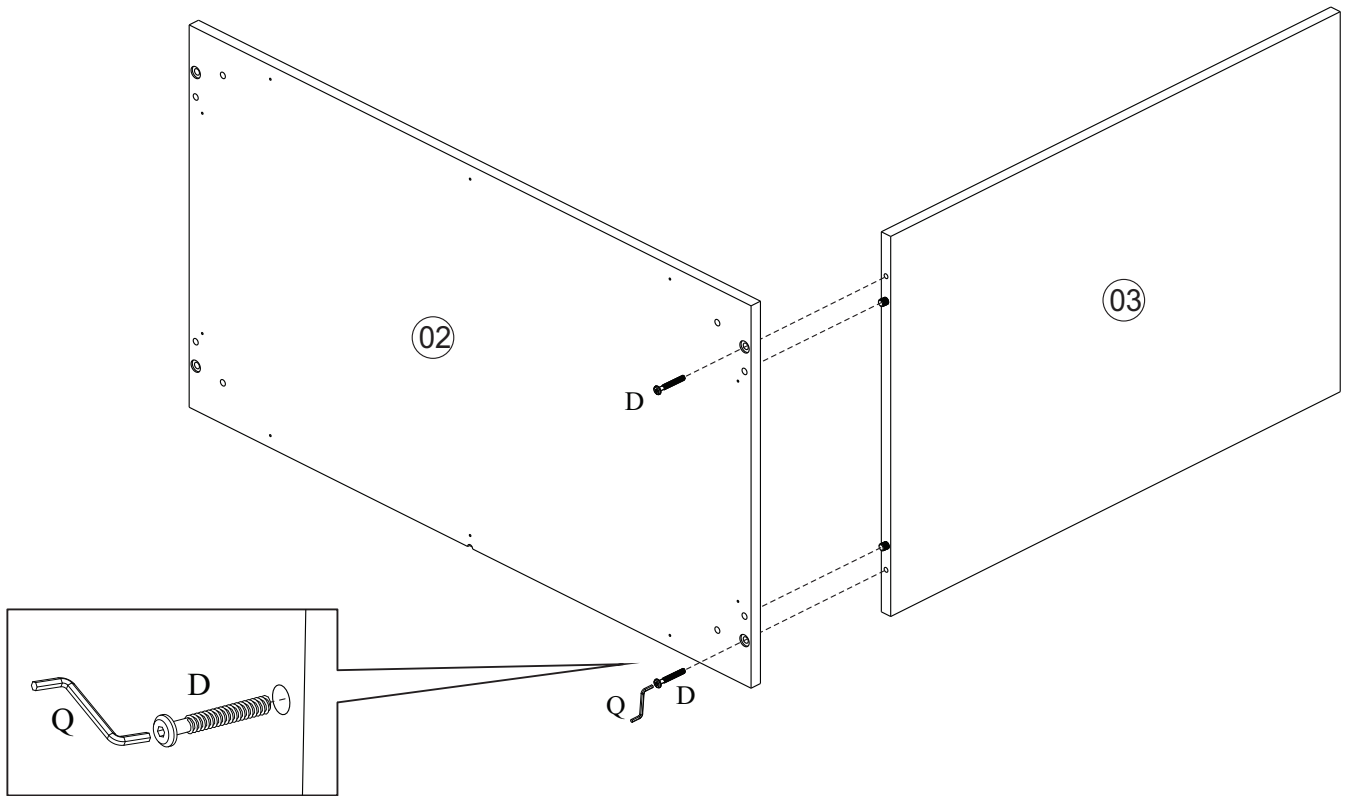


04 →

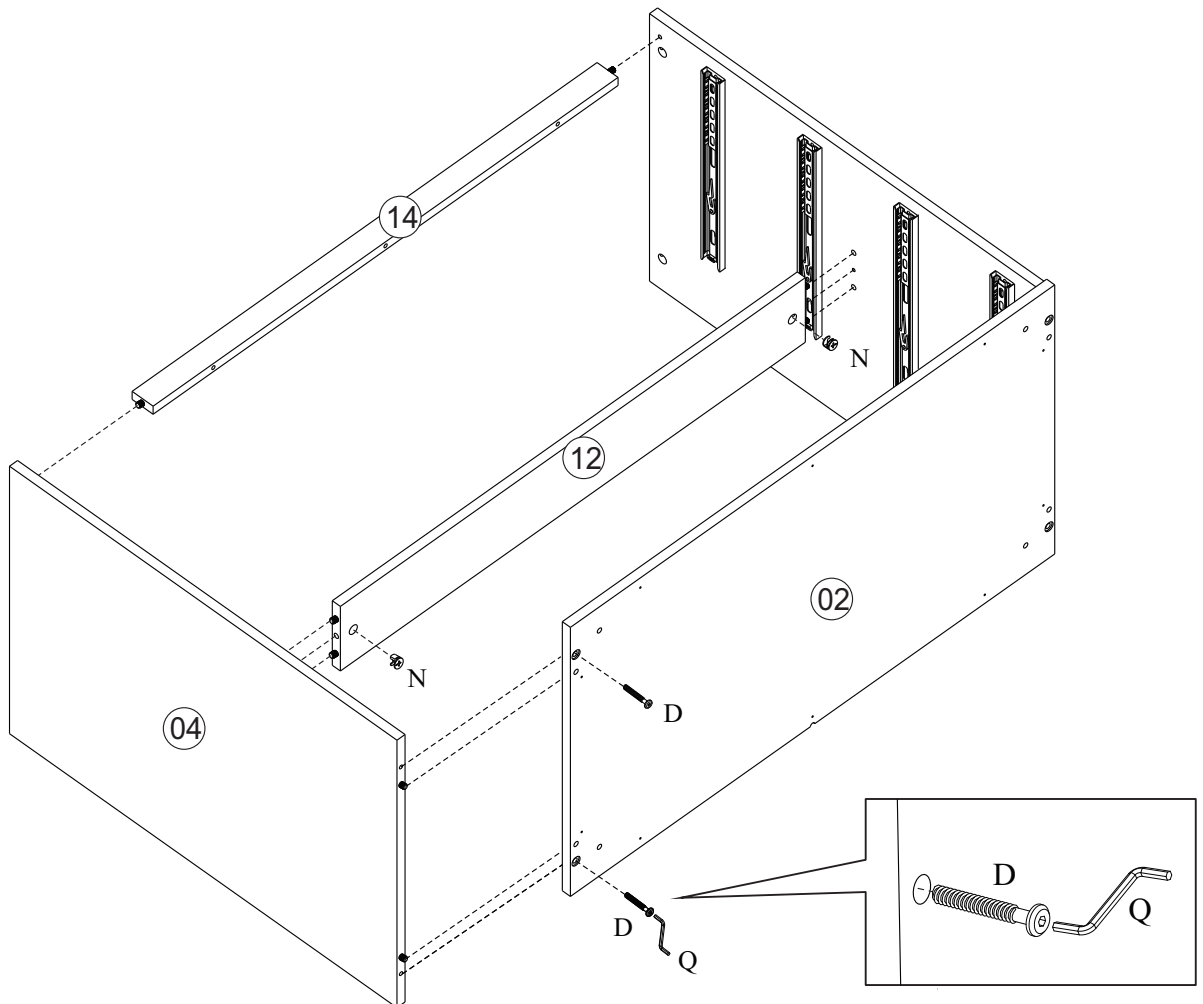
Fazer furos para puxador utilizando broca $\varnothing 5$



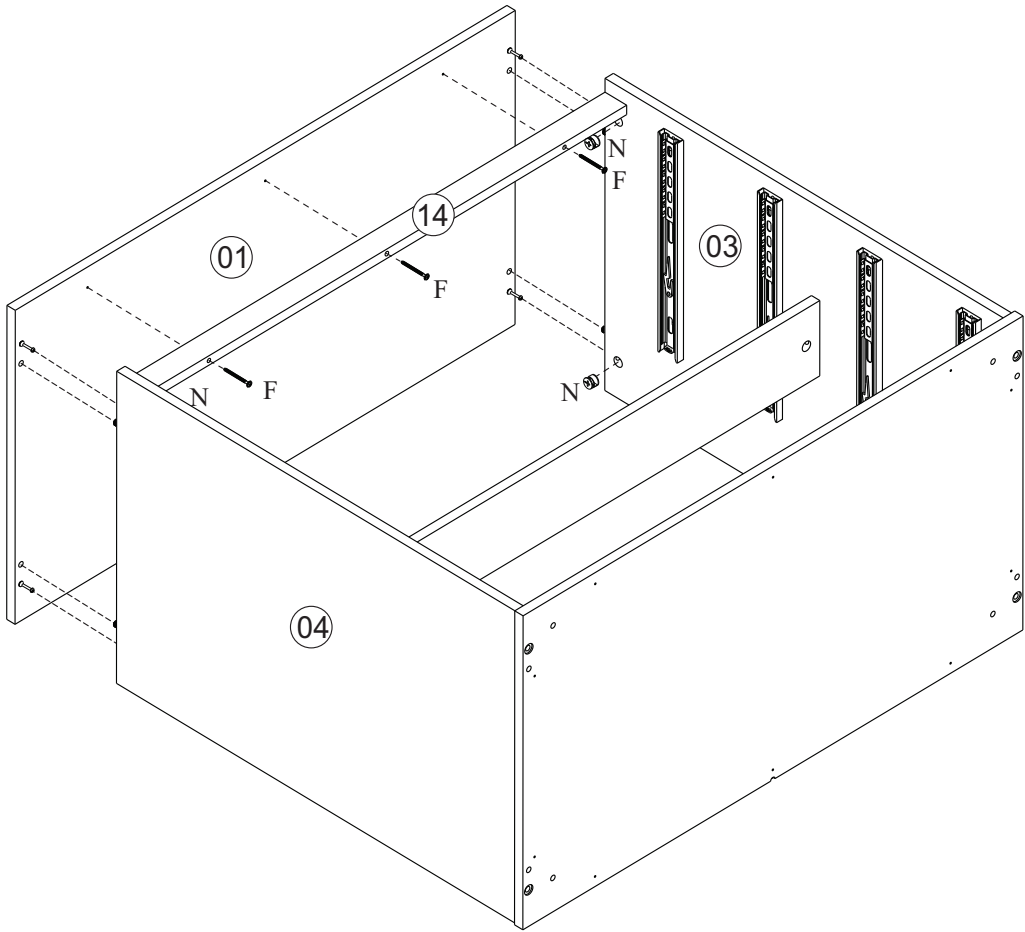
05



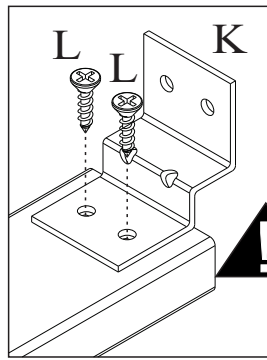
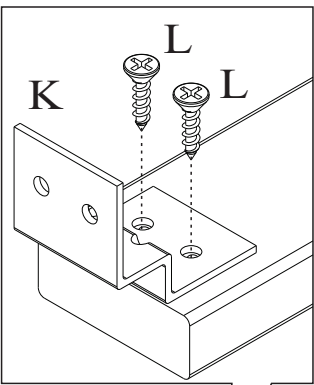
06



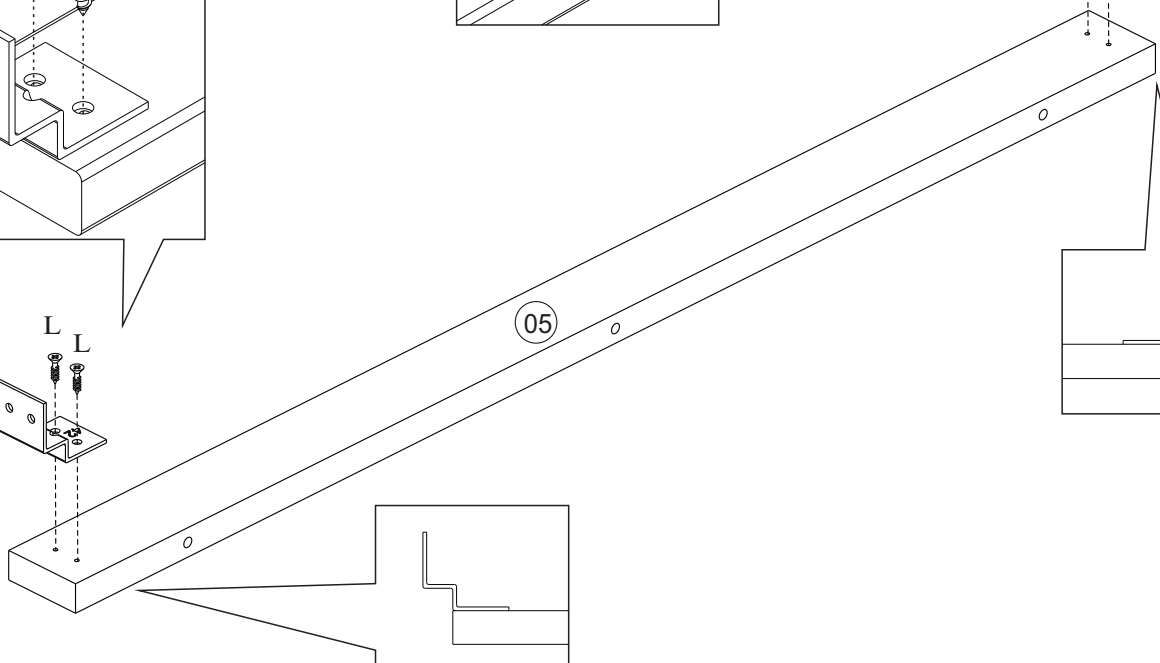
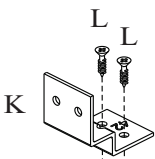
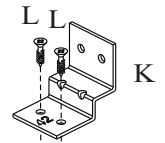
07



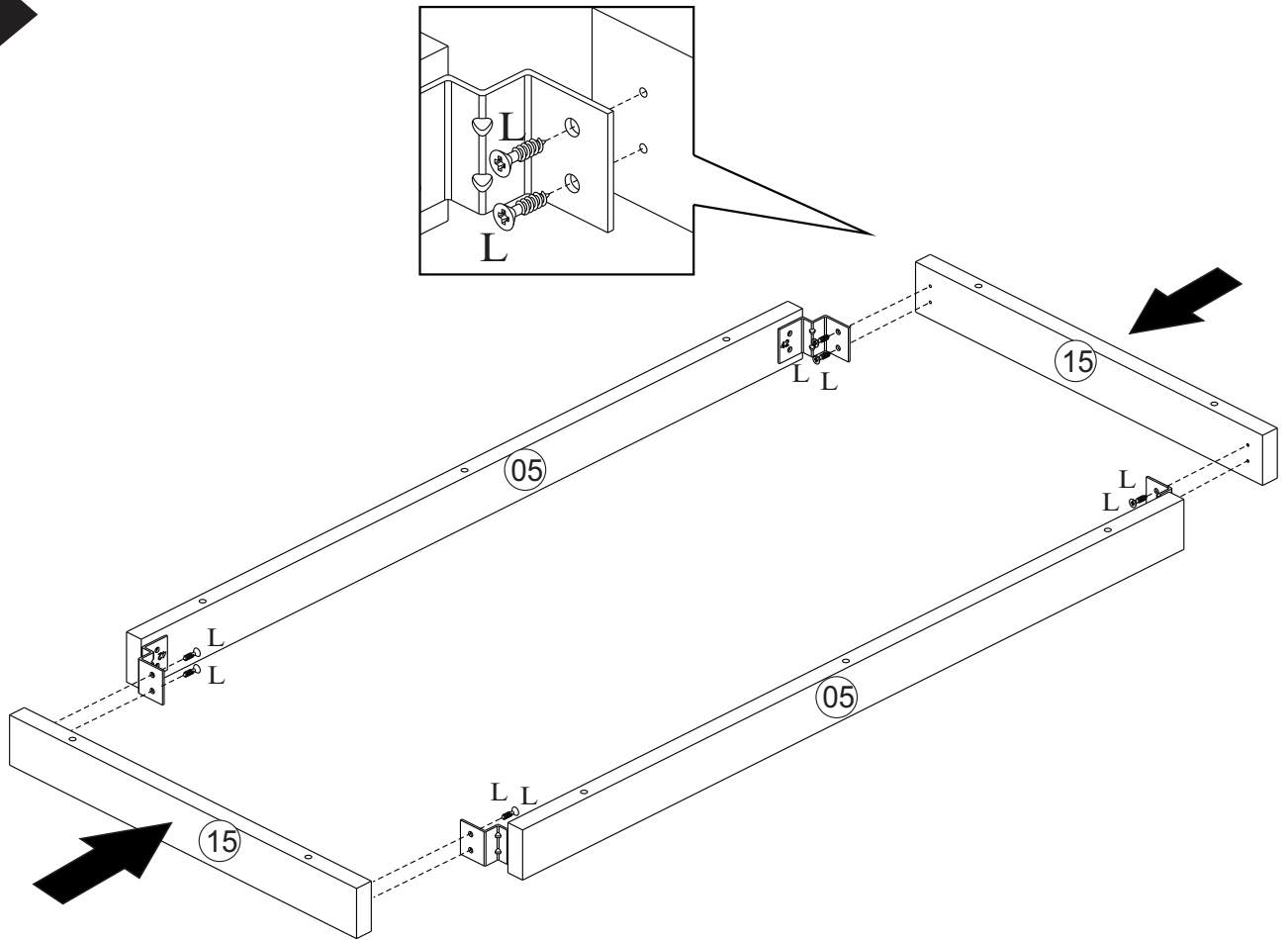
08 2x



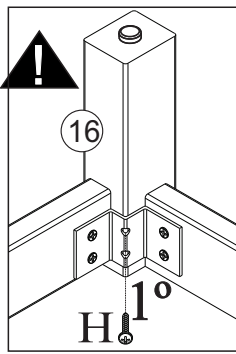
Prestar Atenção neste passo da montagem



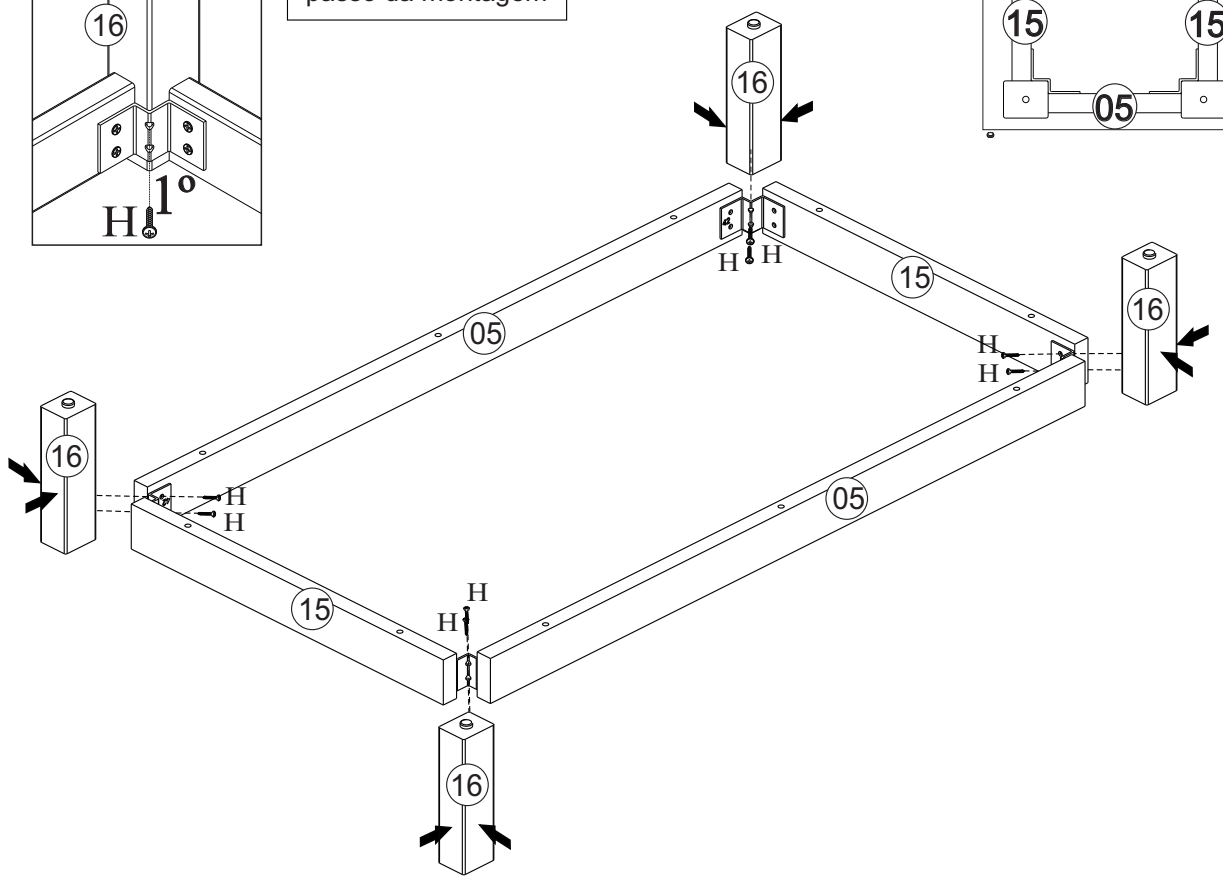
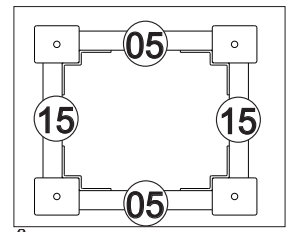
09



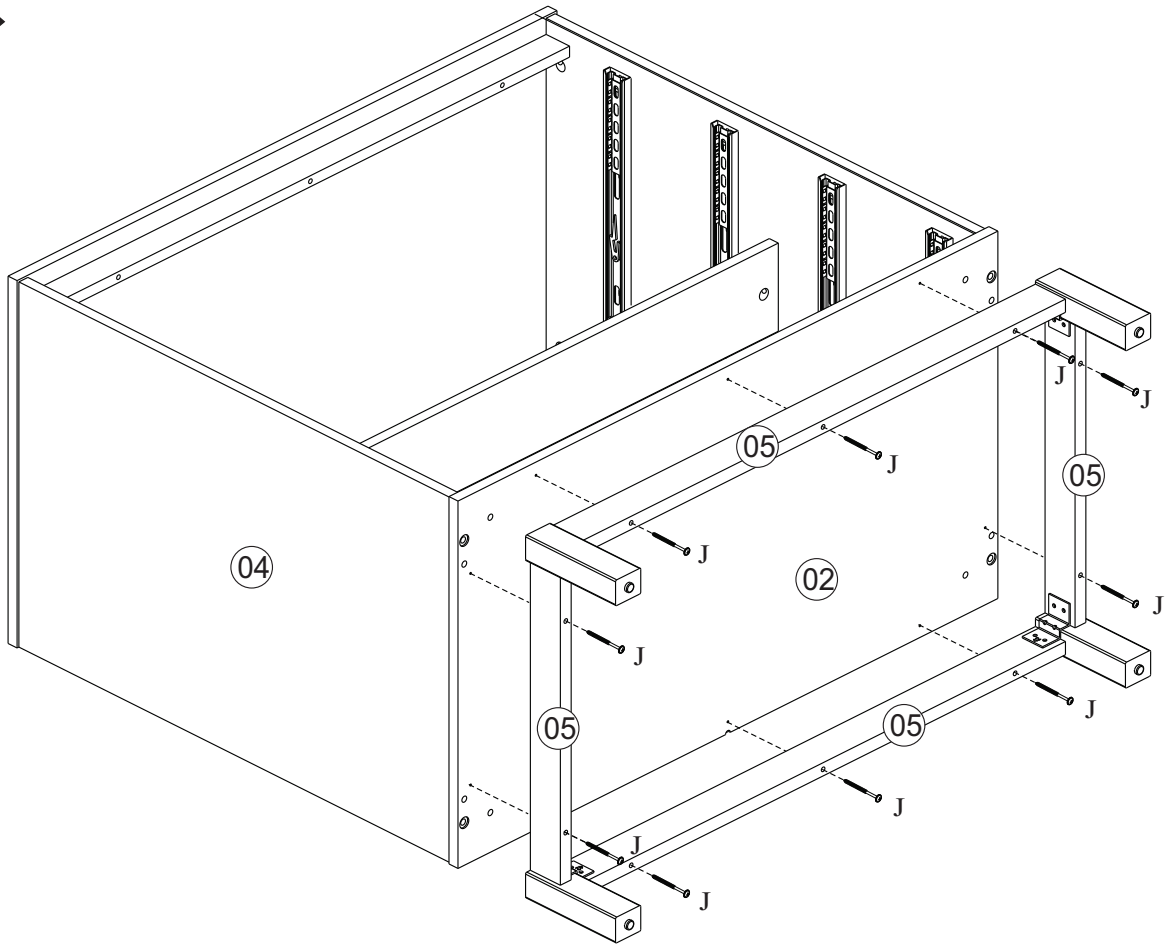
10



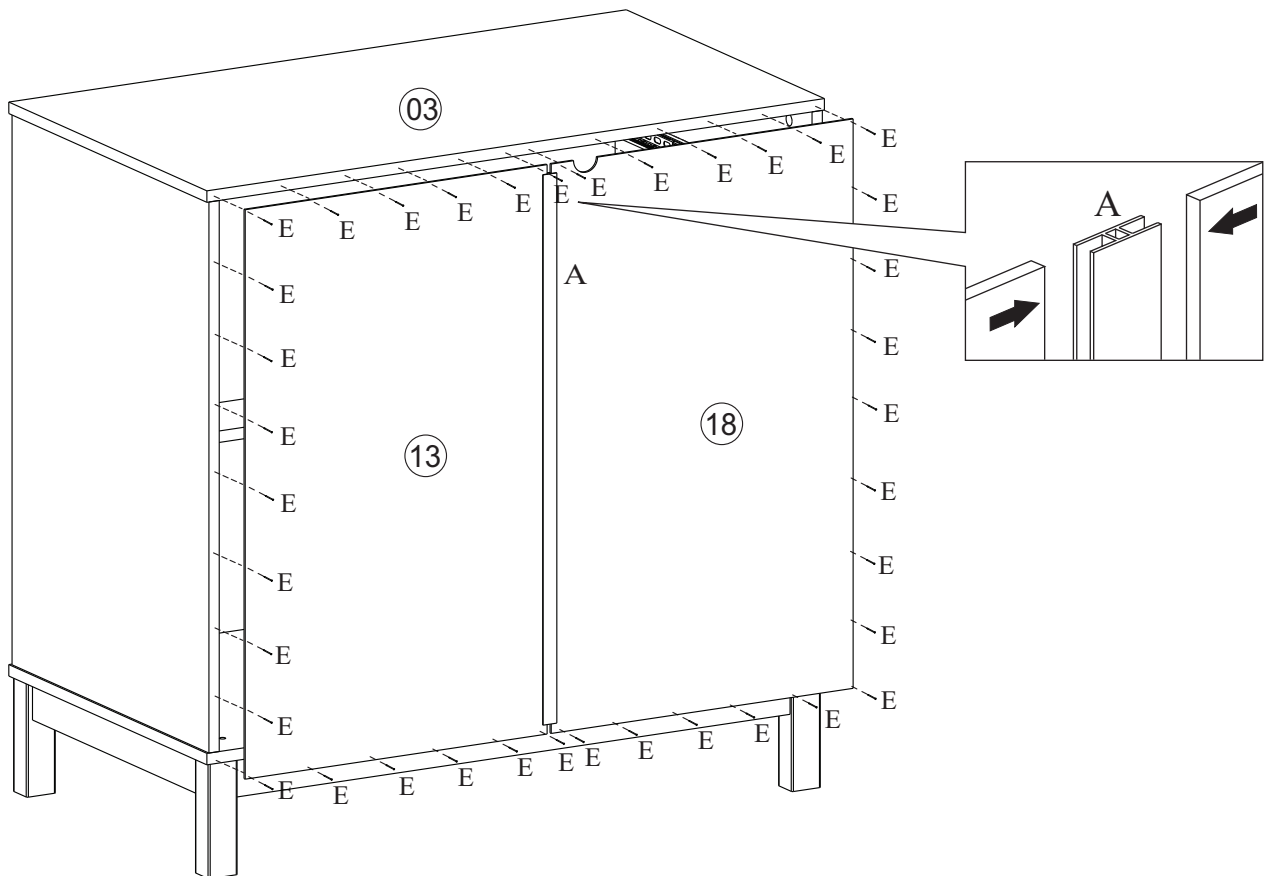
Prestar Atenção neste passo da montagem



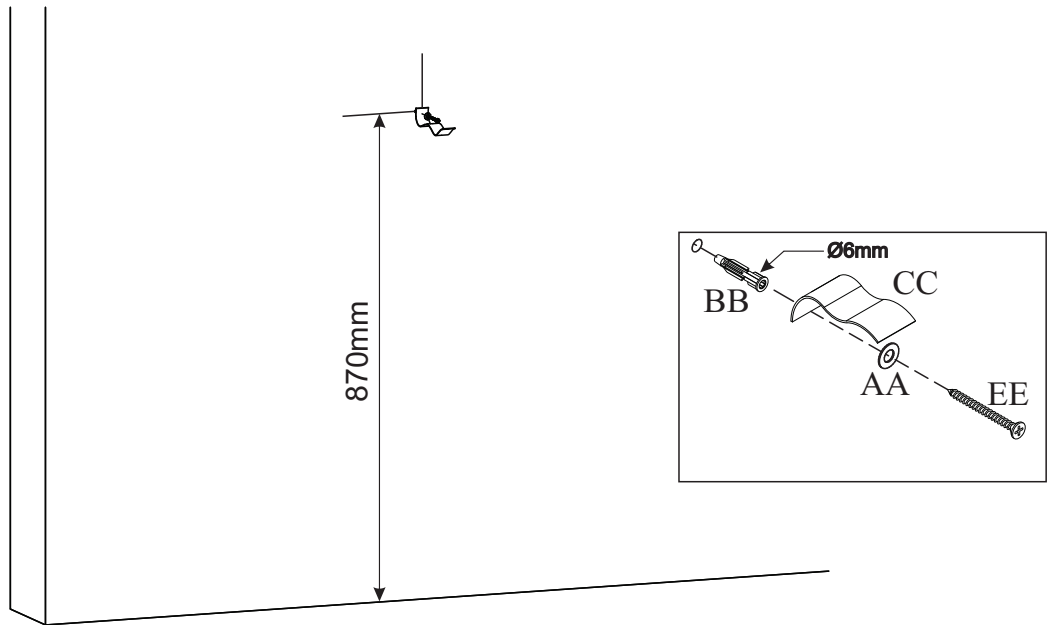
11



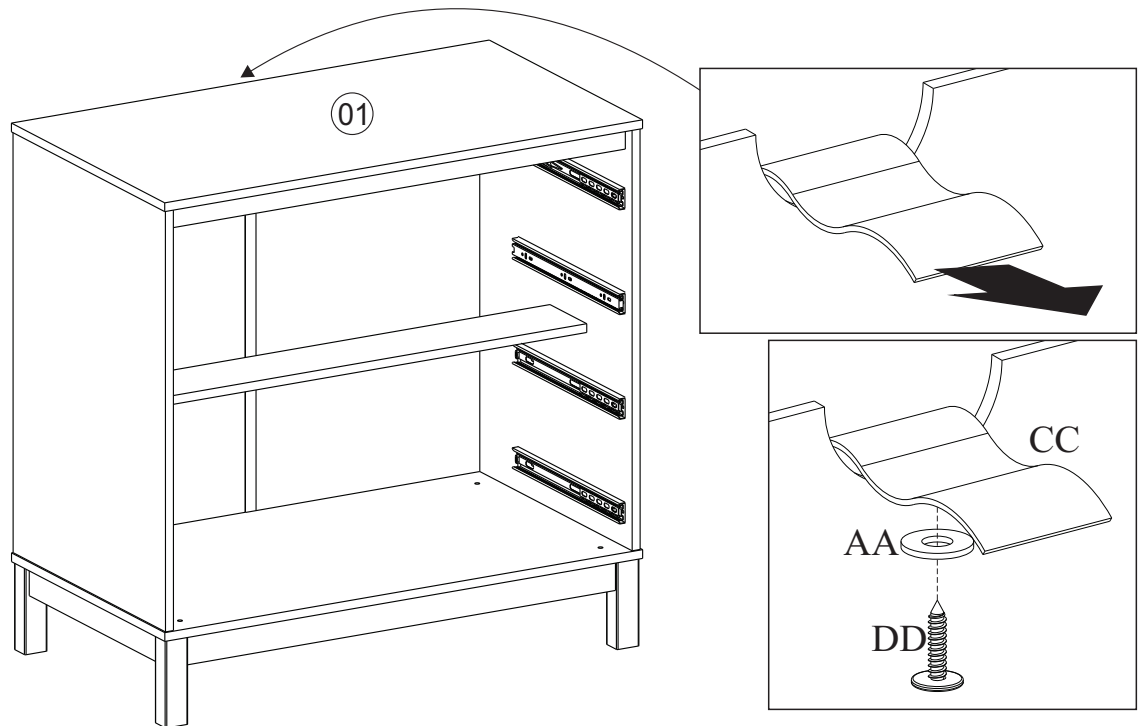
12



13



14



15

