

Kit Anti Tombamento

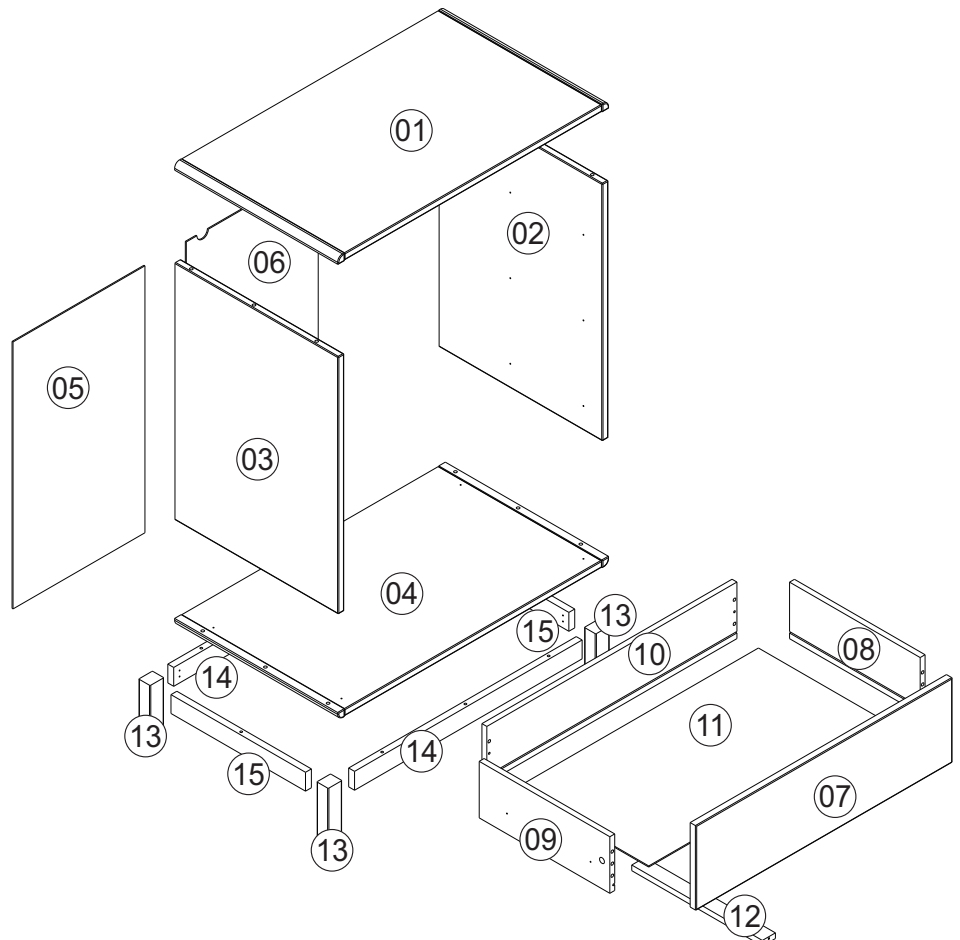
| | | |
|----|-------------------------|-----------|
| AA | | 02 |
| BB | | 01 |
| CC | Tecido com 200mm | 01 |
| DD | 3,5x16 Flangeado | 01 |
| EE | 4,0x45 Chata | 01 |

| | | |
|---|---------------------|-------------------------|
| A | | 01 |
| B | 4,0x45 | 06 |
| C | 4,5x60 | 06 |
| D | 8x8 | 08 |
| E | | 30 |
| F | | 08 |
| G | 350mm Peças | 06 Pçs |
| H | 3,5x16 | 32 |
| I | 4,0x12 Chata | 24 |
| J | 8x30 | 36 |
| K | | 06 |

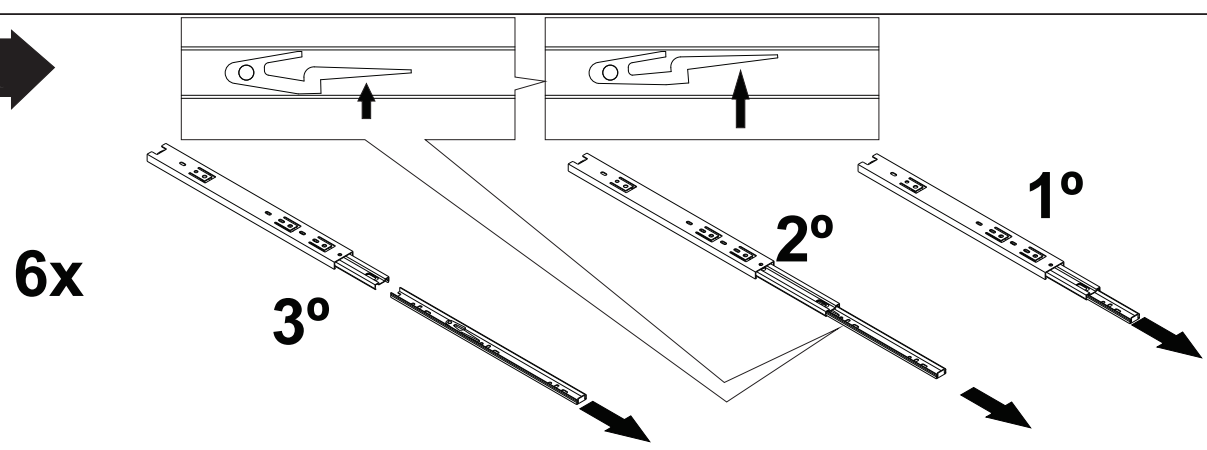
| | | |
|---|-------------------------|-----------|
| L | | 04 |
| M | 3,5x25 Flangeado | 14 |
| N | | 04 |
| O | | 06 |
| P | Puxador | 03 |
| Q | | 06 |

Ref. QE950

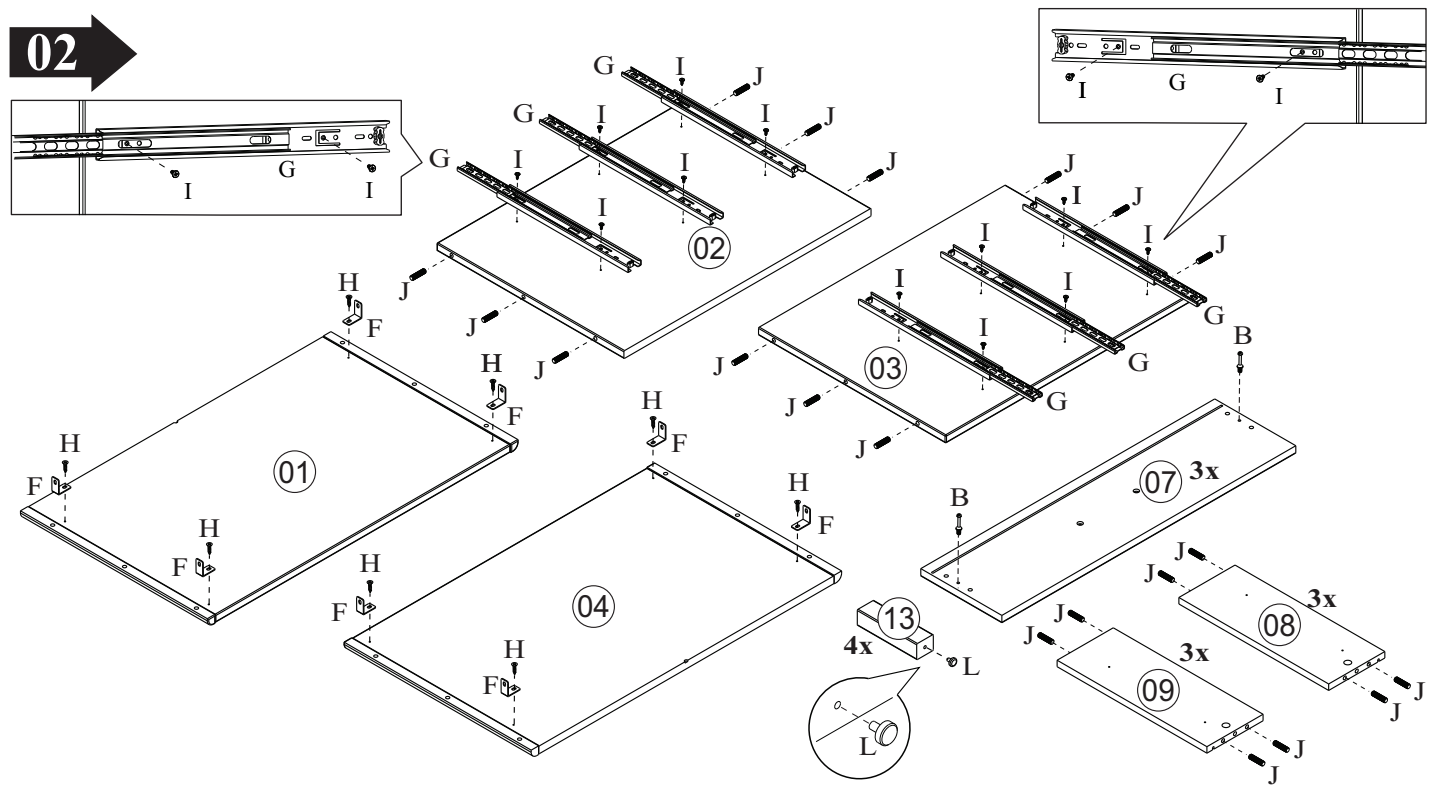
| Nº Peça | Nome da Peça | Qtde |
|---------|-------------------------|------|
| 1 | Tampo | 01 |
| 2 | Lateral Direita | 01 |
| 3 | Lateral Esquerda | 01 |
| 4 | Fundo | 01 |
| 5 | Traseiro | 01 |
| 6 | Traseiro Furado | 01 |
| 7 | Frente de Gaveta | 03 |
| 8 | Lateral Gaveta Direita | 03 |
| 9 | Lateral Gaveta Esquerda | 03 |
| 10 | Traseiro Gaveta | 03 |
| 11 | Fundo Gaveta | 03 |
| 12 | Travessa Gaveta | 03 |
| 13 | Pé | 04 |
| 14 | Travessa Frontal Base | 02 |
| 15 | Travessa Lateral Base | 02 |



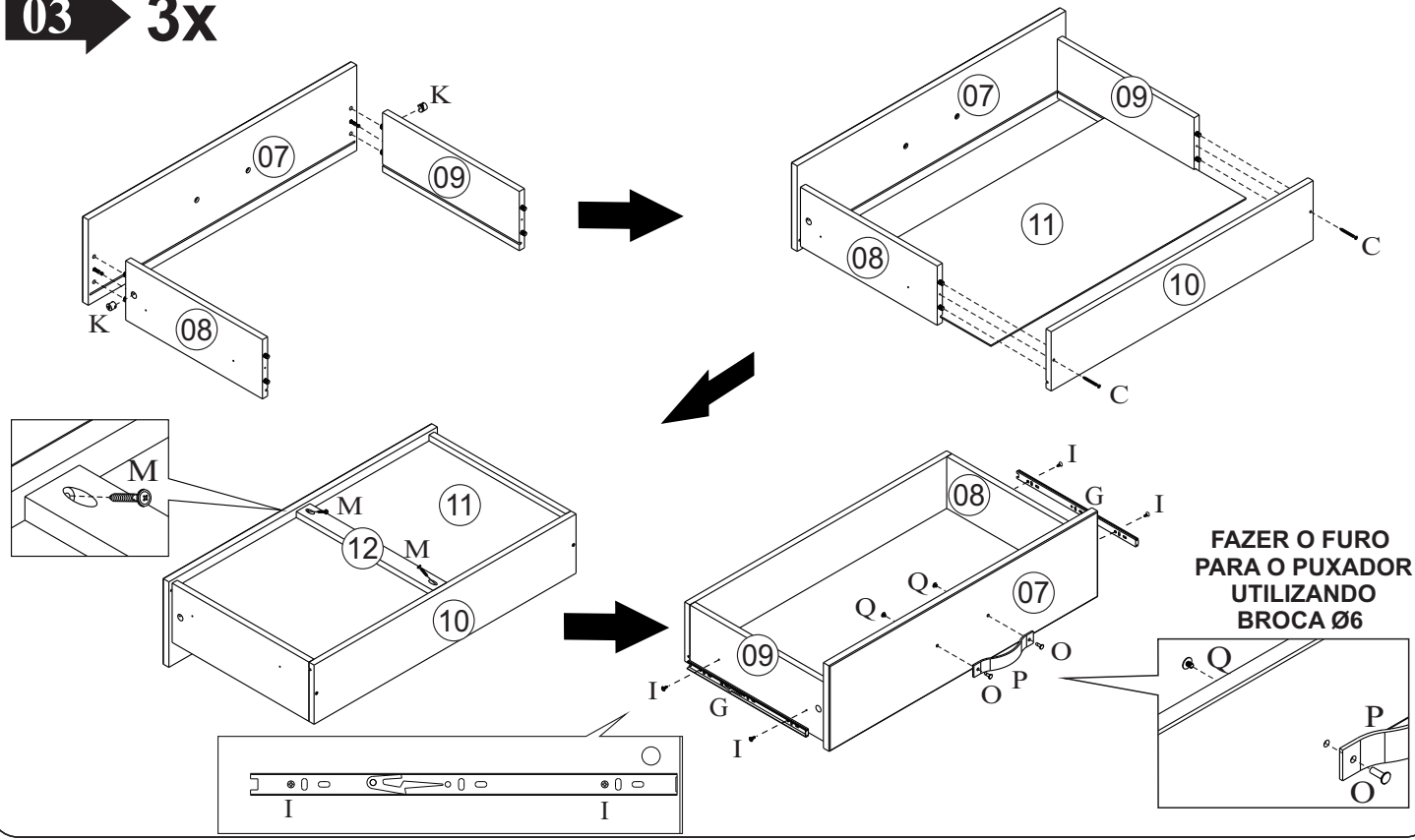
01



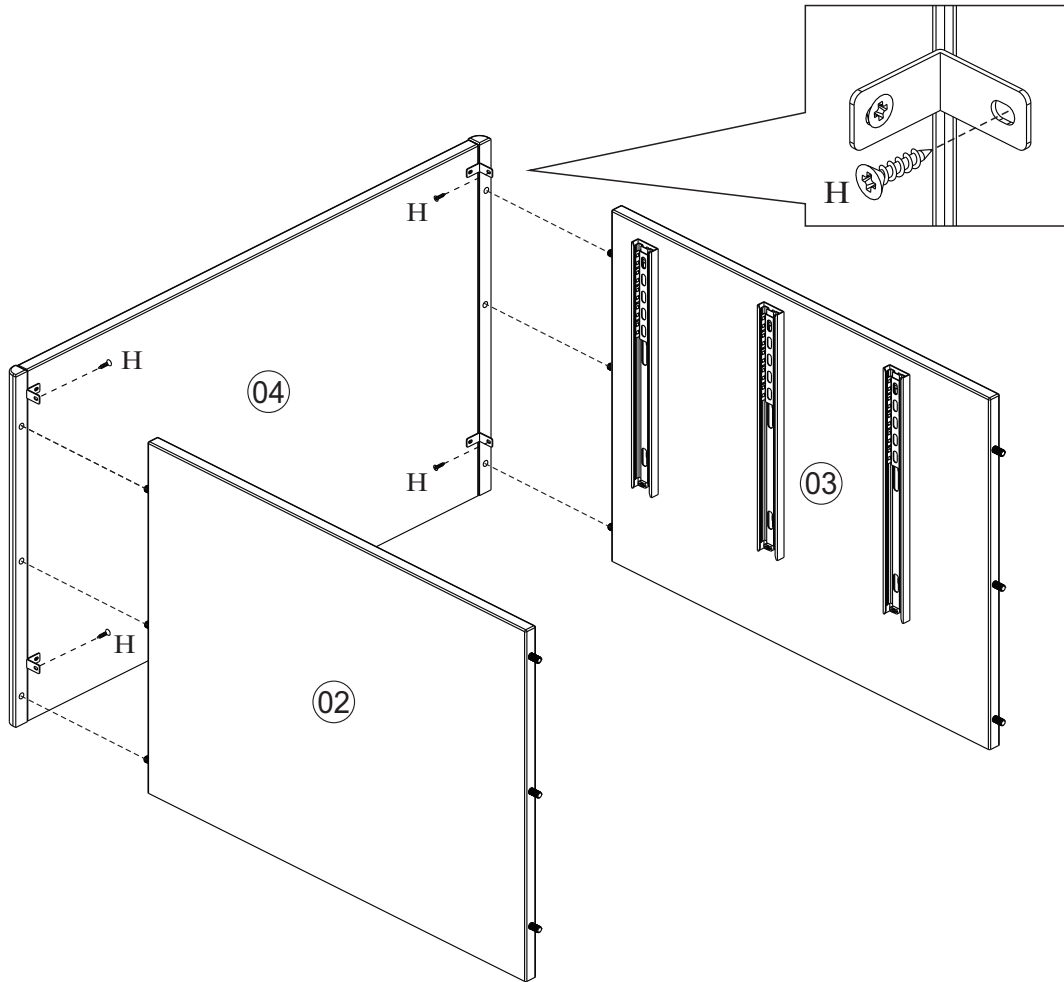
02



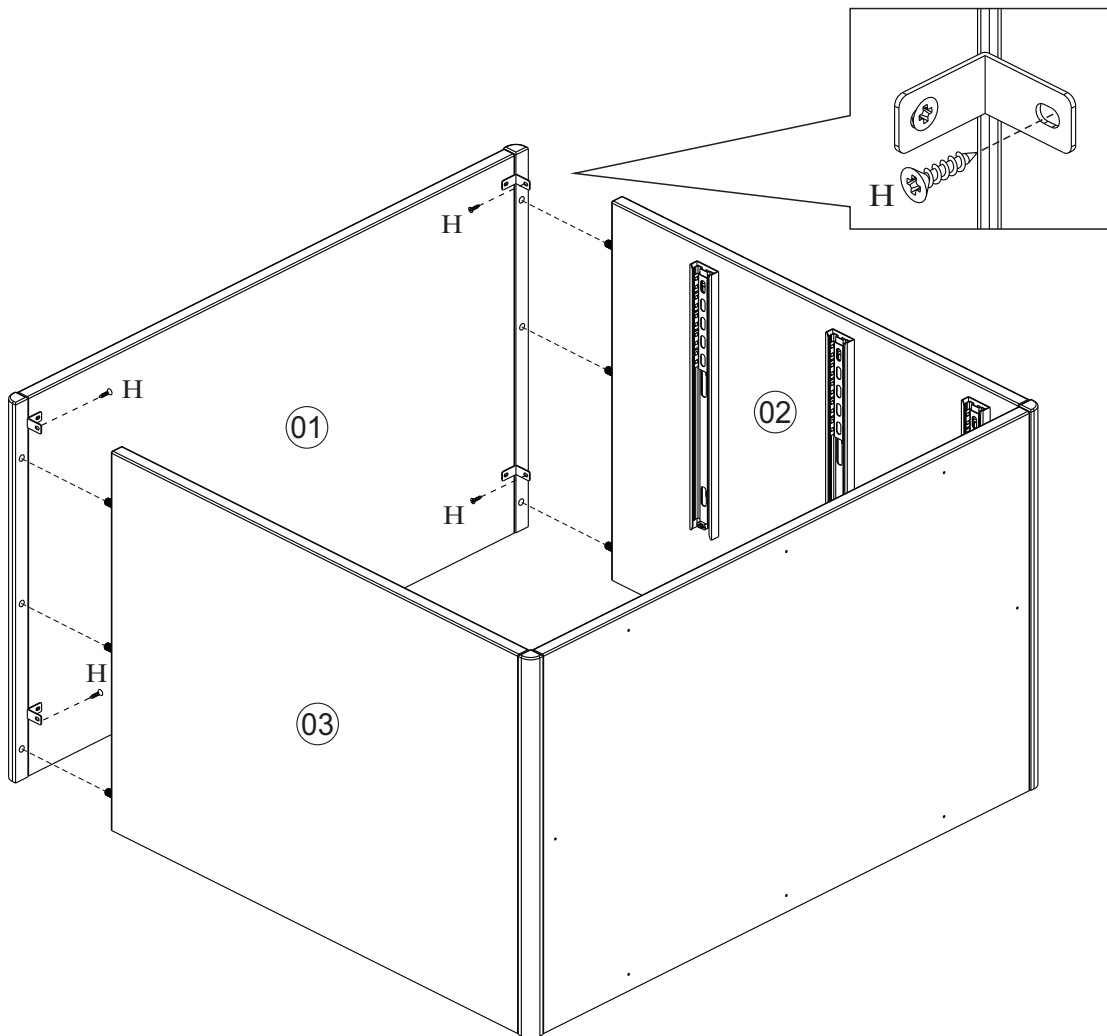
03 3x



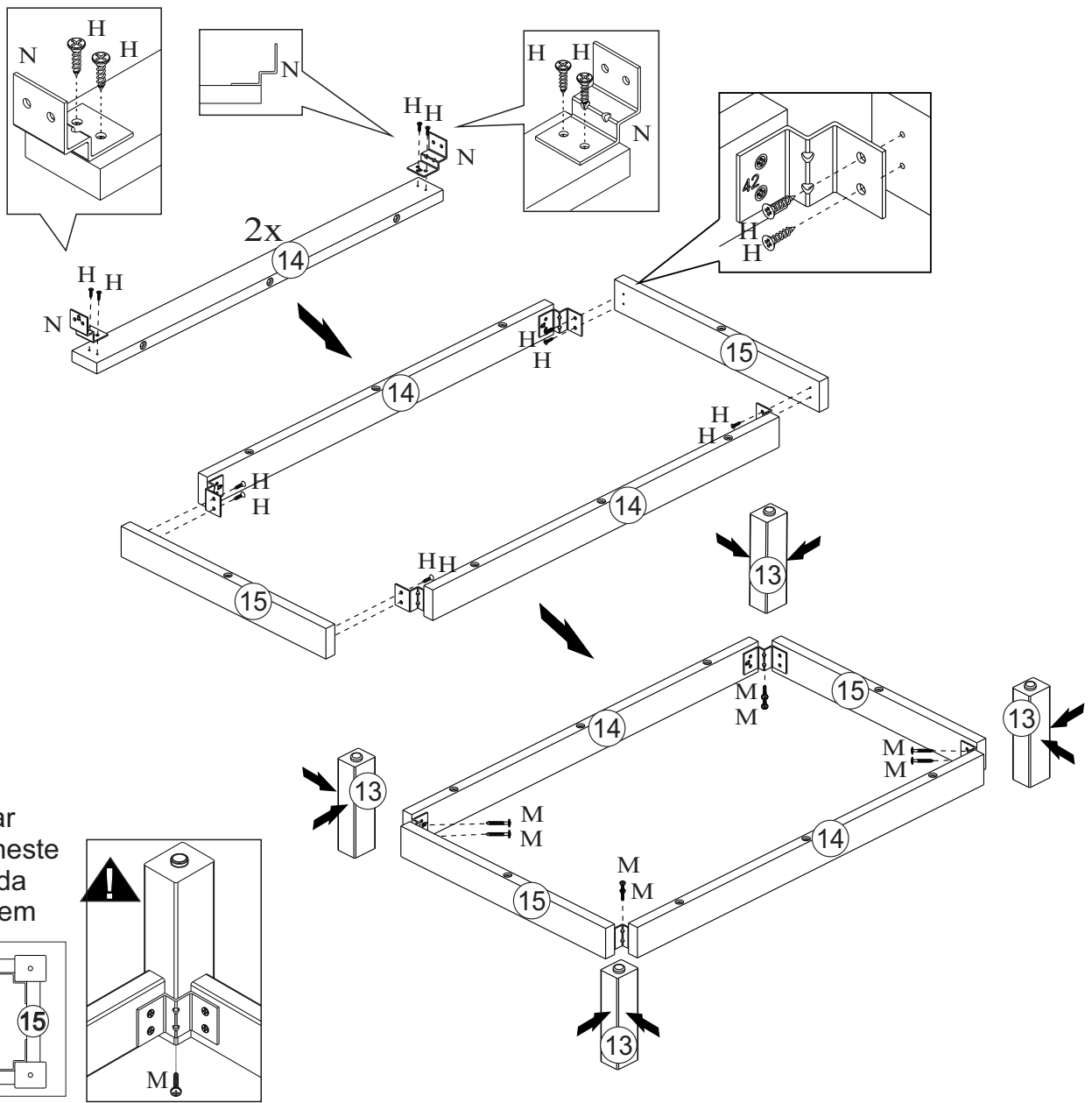
04



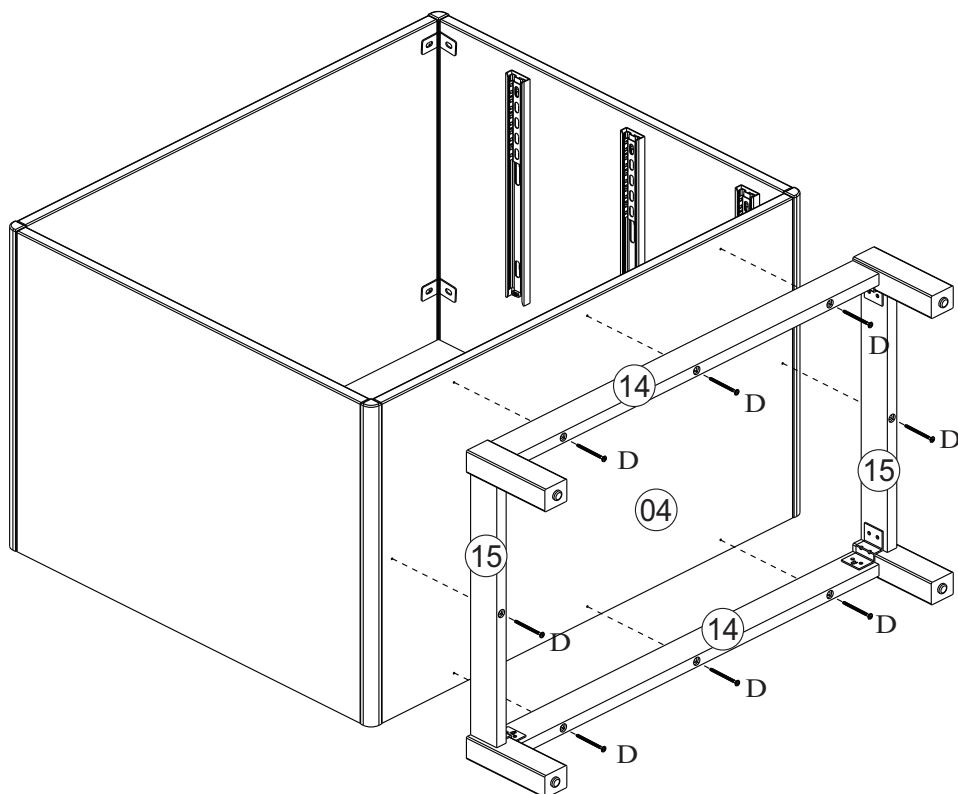
05



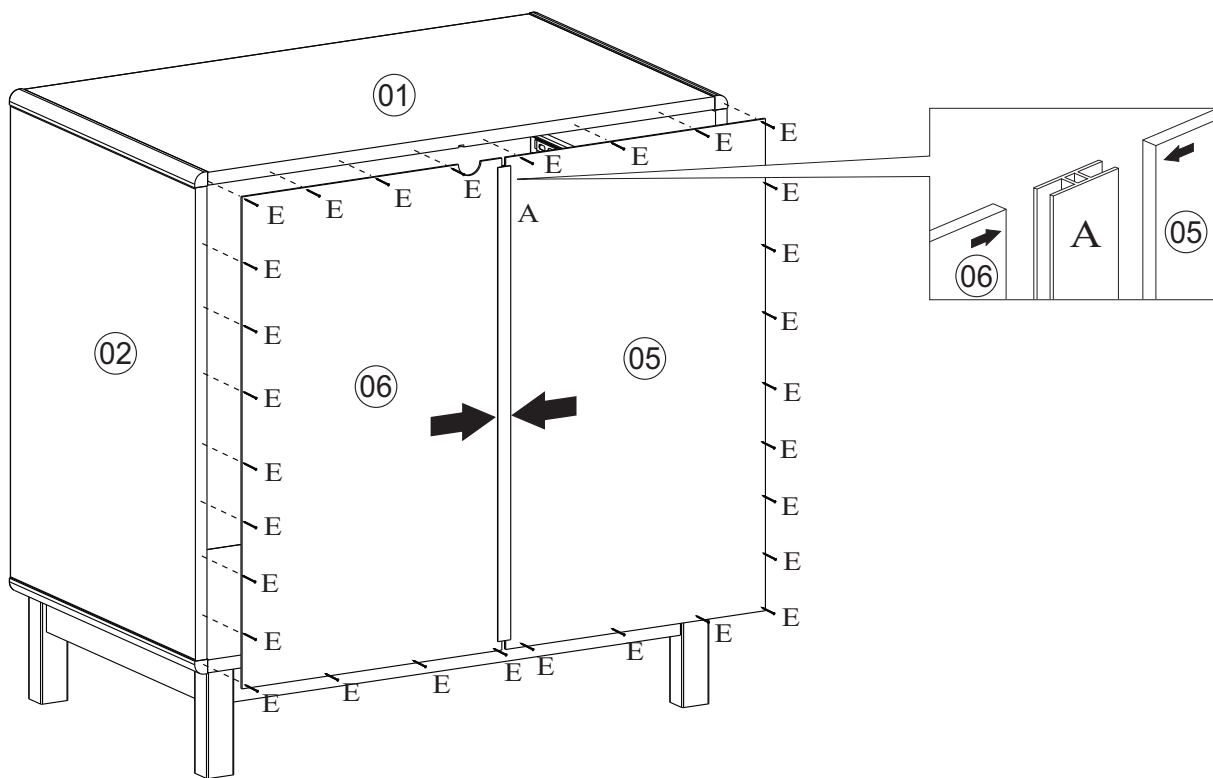
06



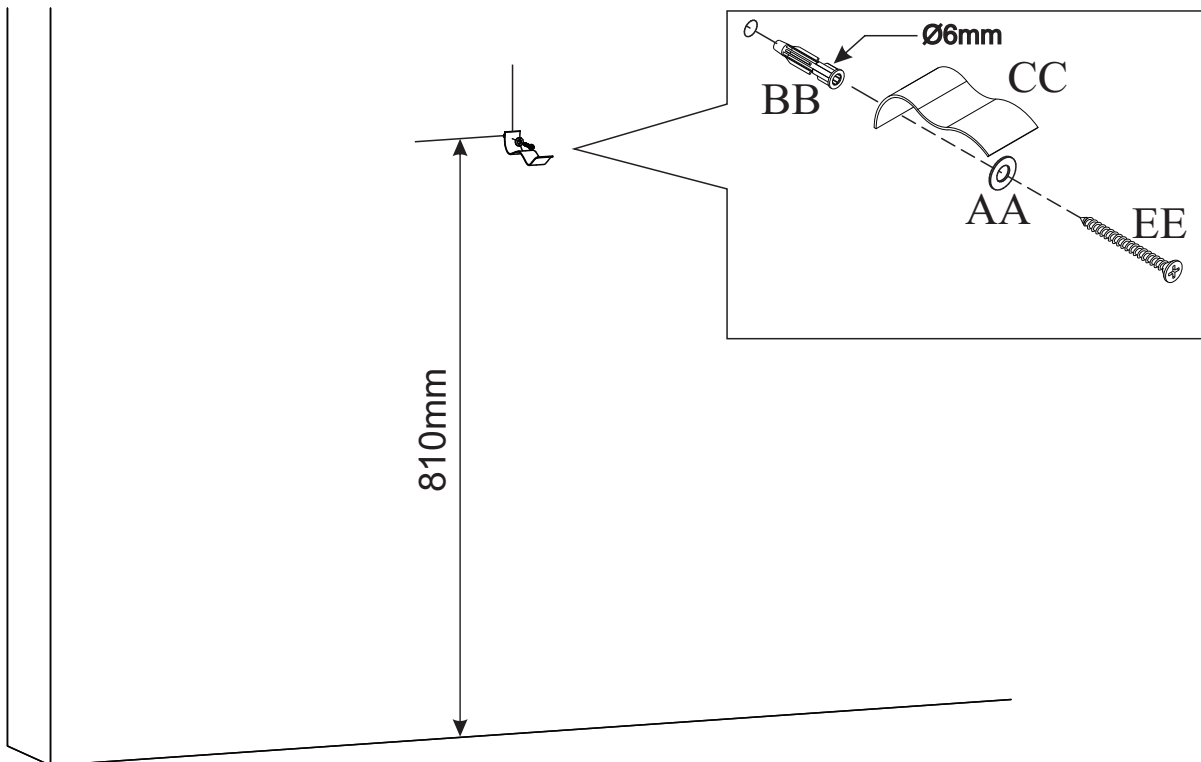
07



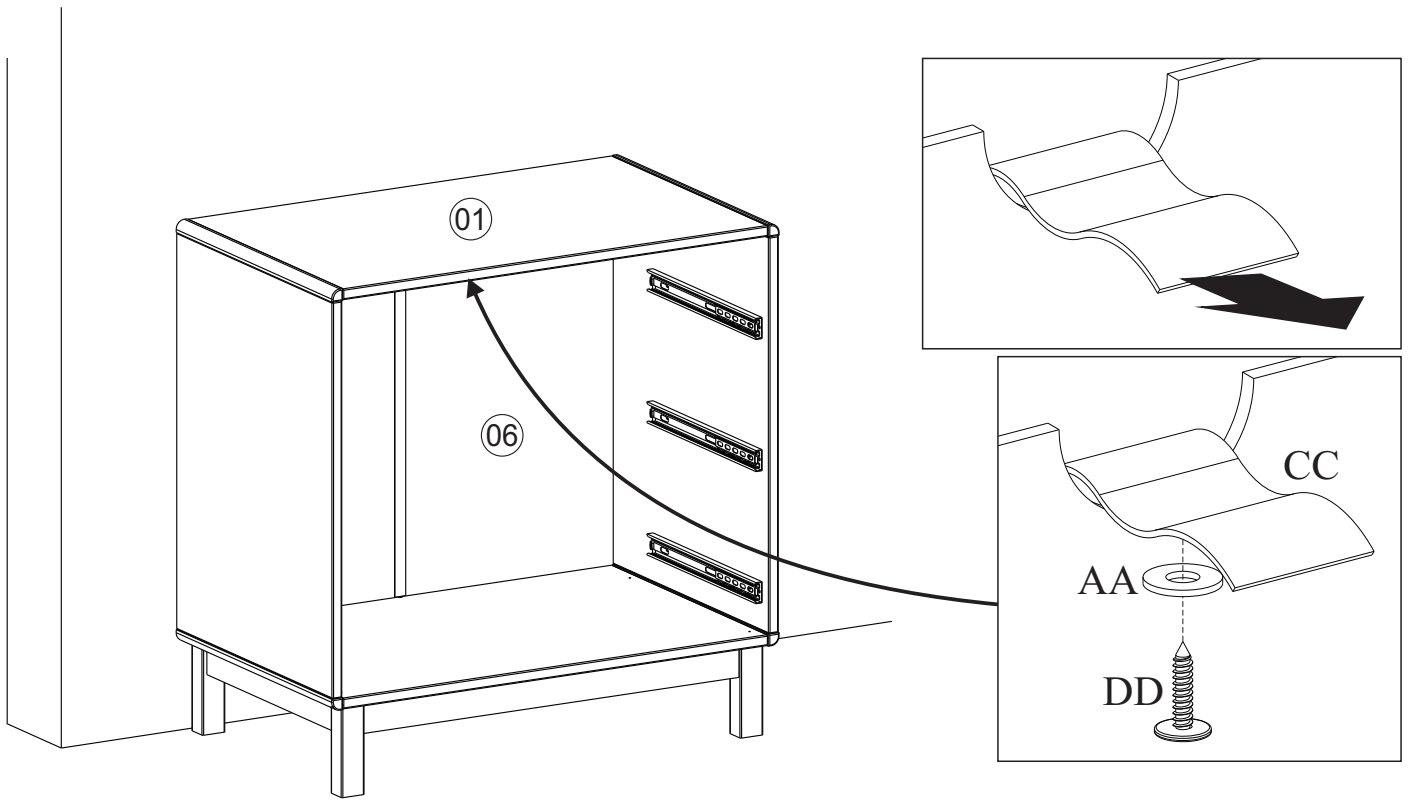
08



09



10



11

