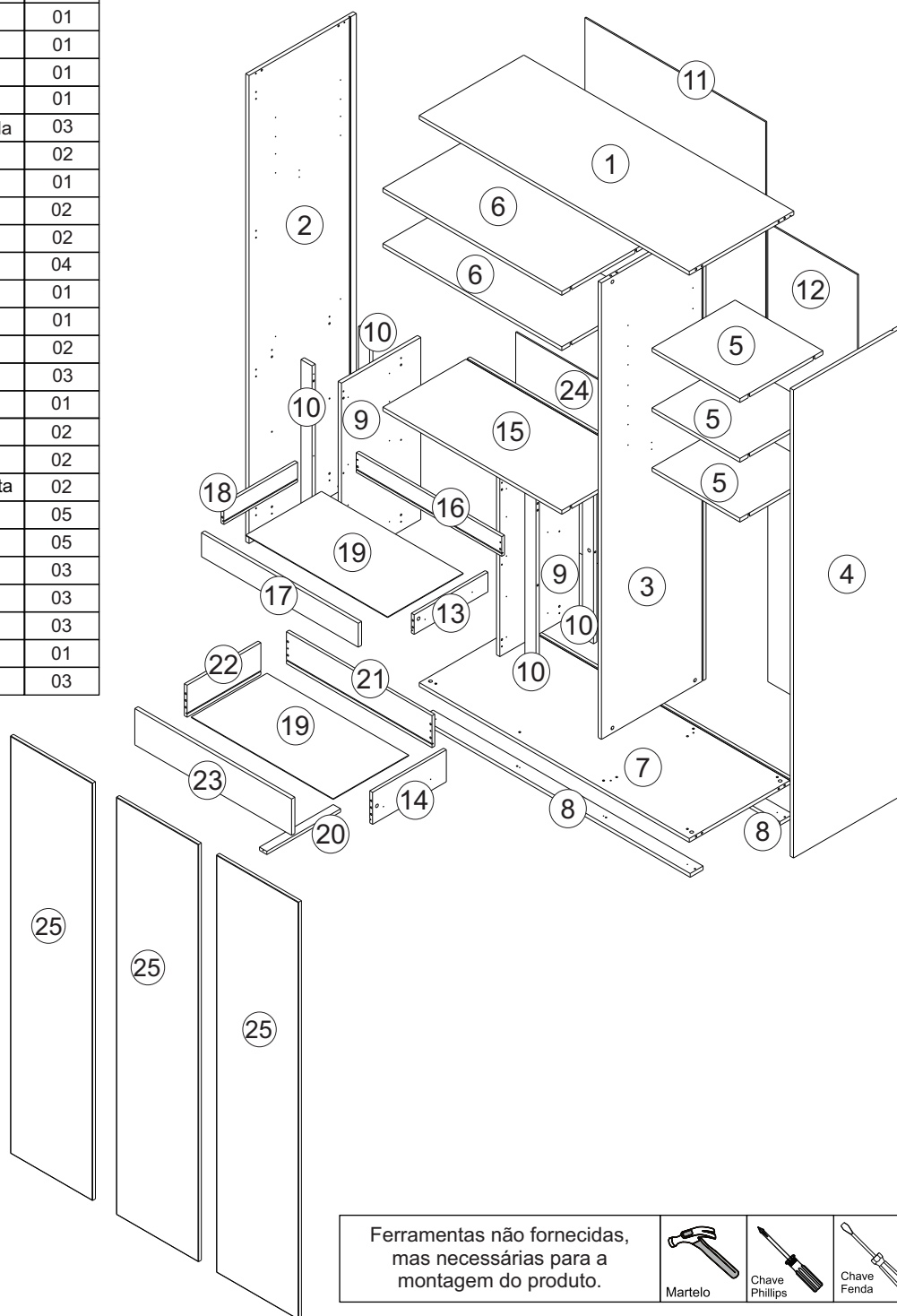


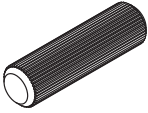
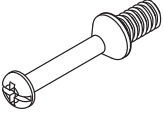
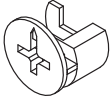

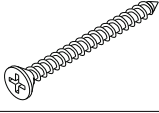

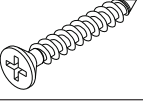
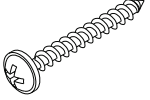
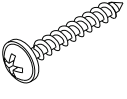
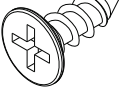
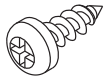
Ref QE740

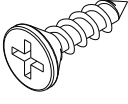
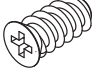
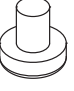




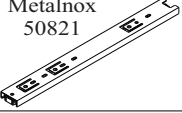
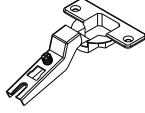
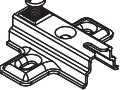
Nº Peça	Nome da Peça	Qtde
1	Tampo	01
2	Lateral Esquerda	01
3	Divisória	01
4	Lateral Direita	01
5	Prateleira Móvel Menor Montada	03
6	Prateleira Superior Montada	02
7	Fundo	01
8	Rodapé	02
9	Lateral Gaveteiro	02
10	Distanciador Corrediça	04
11	Traseiro Superior	01
12	Traseiro Lateral	01
13	Lateral Gaveta Direita Estreita	02
14	Lateral Gaveta Direita	03
15	Prateleira Fixa Maior Montada	01
16	Traseiro Gaveta Estreito	02
17	Frente Gaveta Estreita	02
18	Lateral Gaveta Esquerda Estreita	02
19	Fundo Gaveta	05
20	Travessa Gaveta	05
21	Traseiro Gaveta Largo	03
22	Lateral Gaveta Esquerda	03
23	Frente Gaveta Larga	03
24	Traseiro Inferior	01
25	Porta	03



Ferramentas não fornecidas,
mas necessárias para a
montagem do produto.



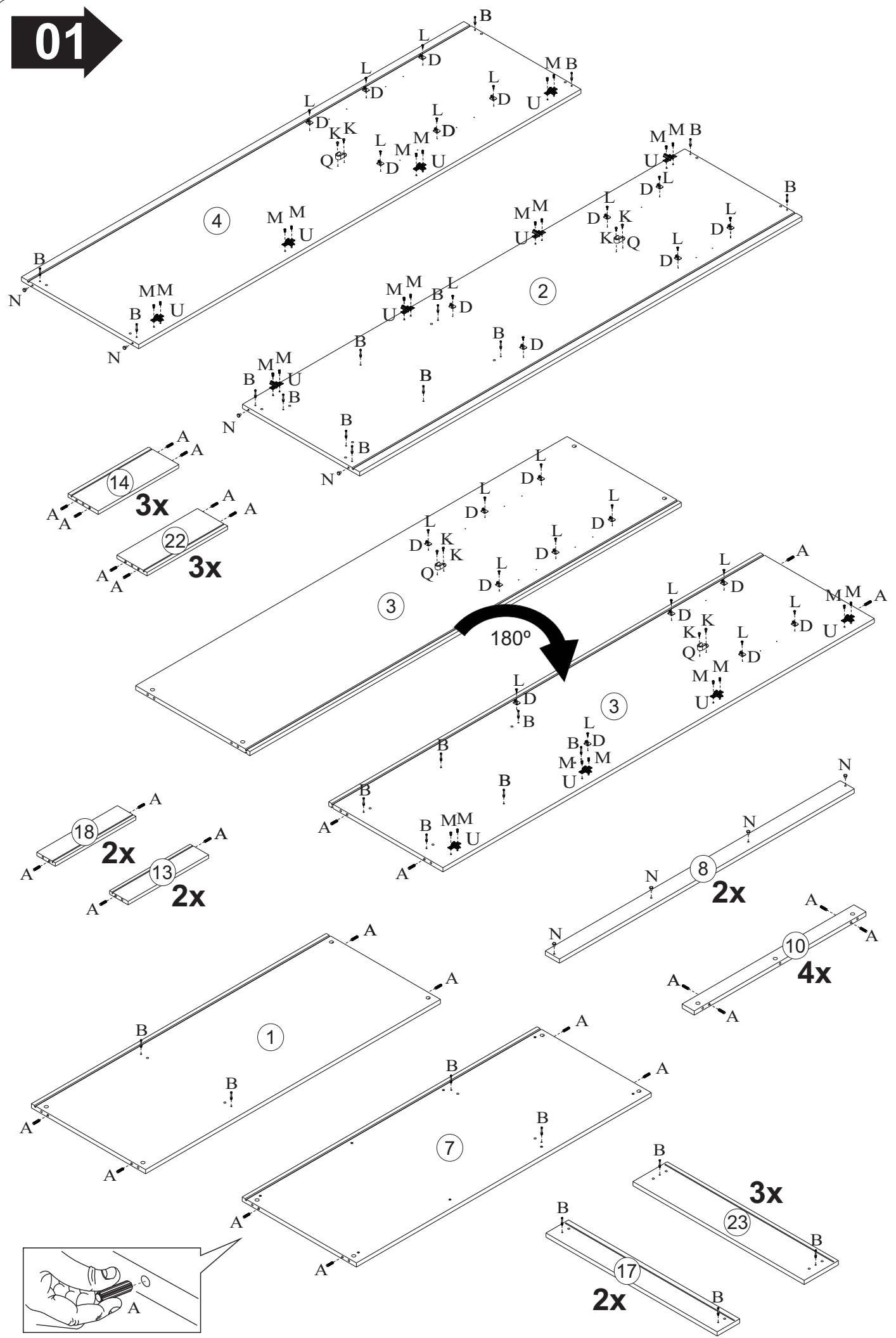
A		8x30	60
B			34
C			34
D			24
E		4,0x45 Chata	22
F		Tapa Furo ø19	16
G		4,5x30 Chata	08
H		3,5x30 Flangeado	12
I		3,5x25 Flangeado	10
J		4,0x12 Chata	40
K		4,0x12 Panela	32

L		4,0x16 Chata	24
M		6,0x12 Chata	24
N		Sapata 12x4	12
O		Cabideiro Maior 960 mm	01
P		Cabideiro Menor 466 mm	01
Q			04
R		Puxador	03
S		Metalnox 50821 350mm Peças	10
T		ø35 Dobradiça Curva	12
U			12

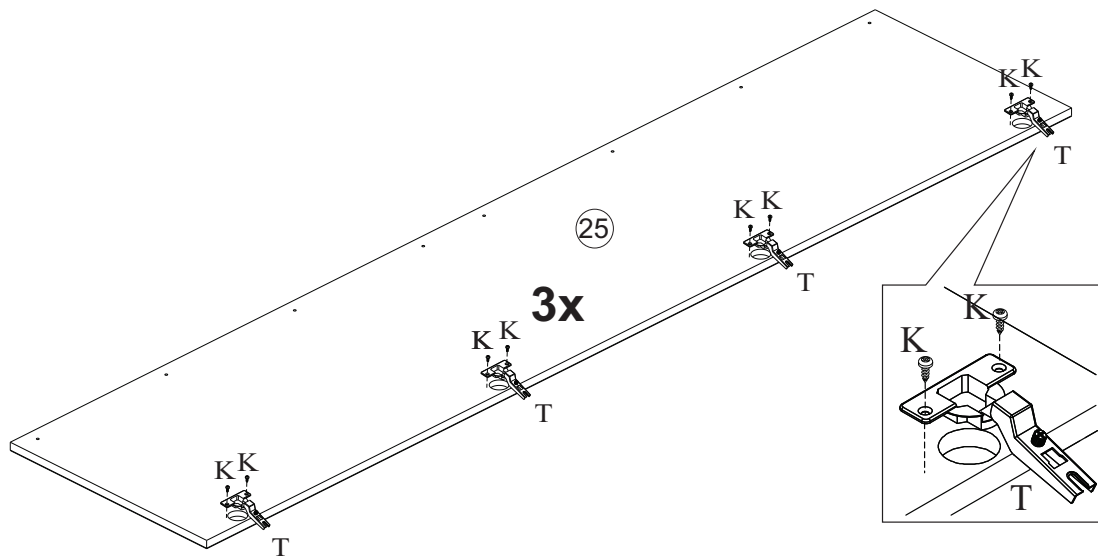
Utilizar a régua abaixo para medir os componentes.



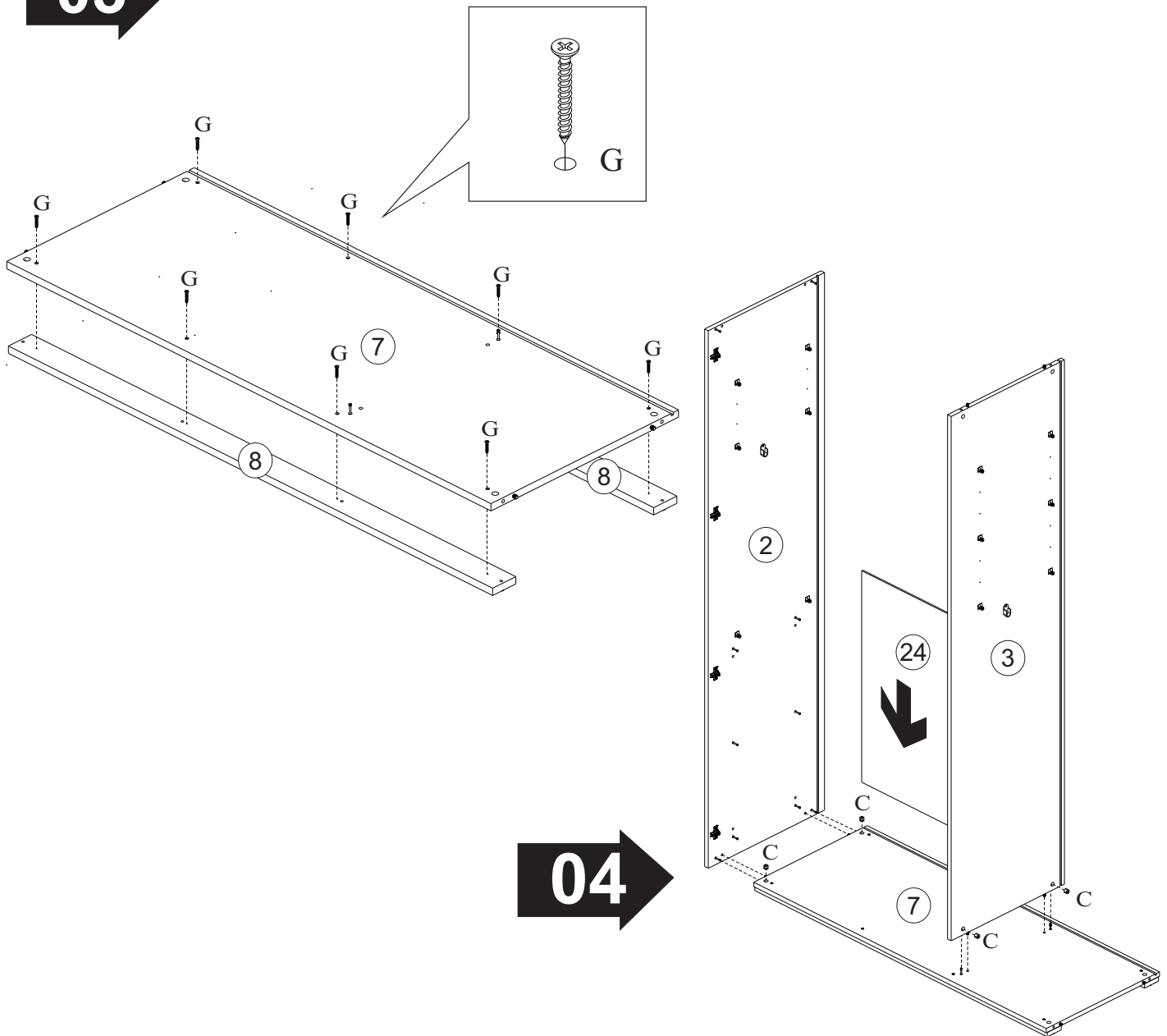
01



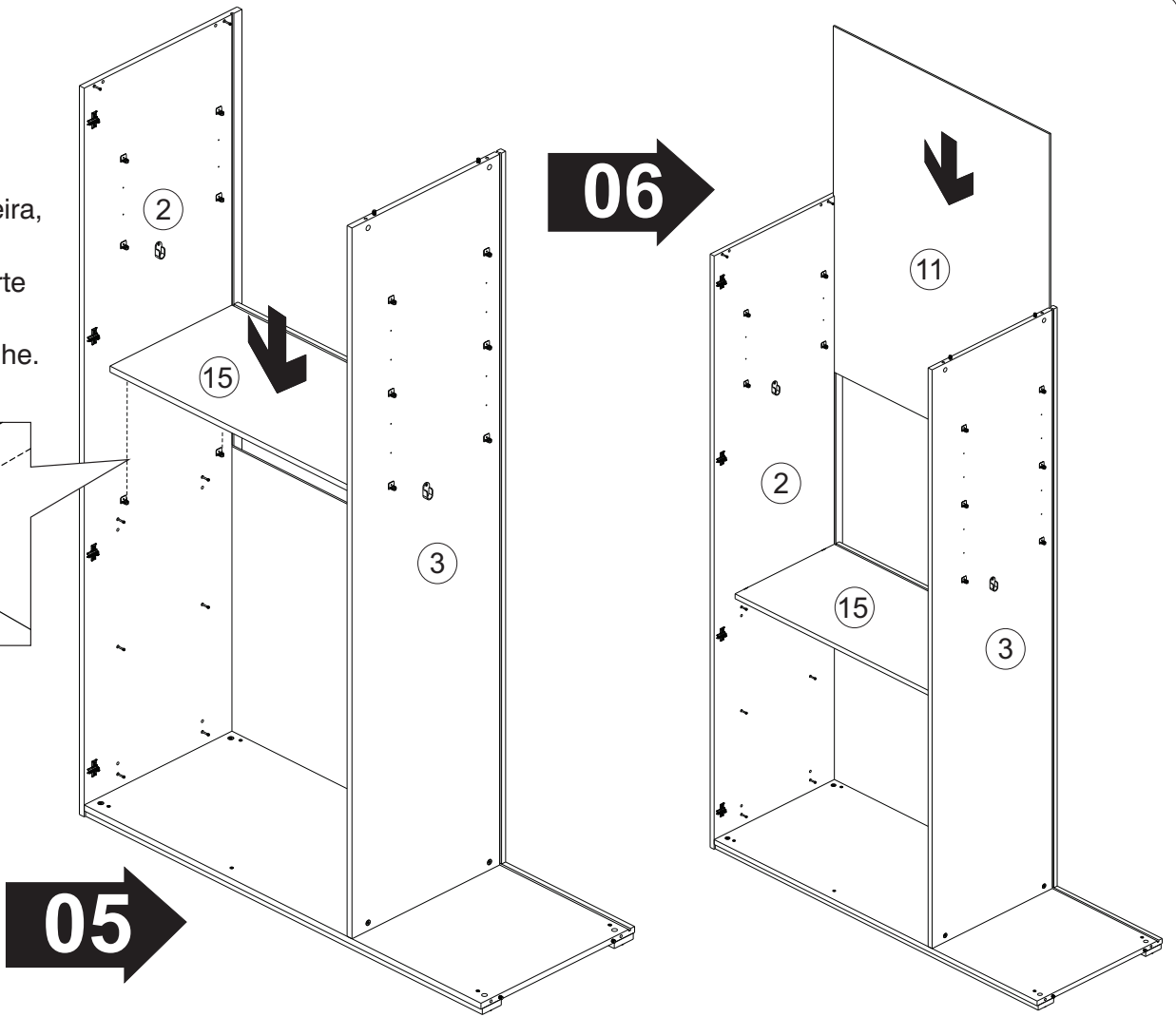
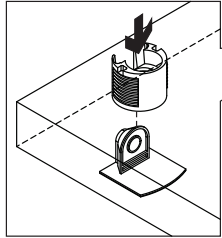
02 →



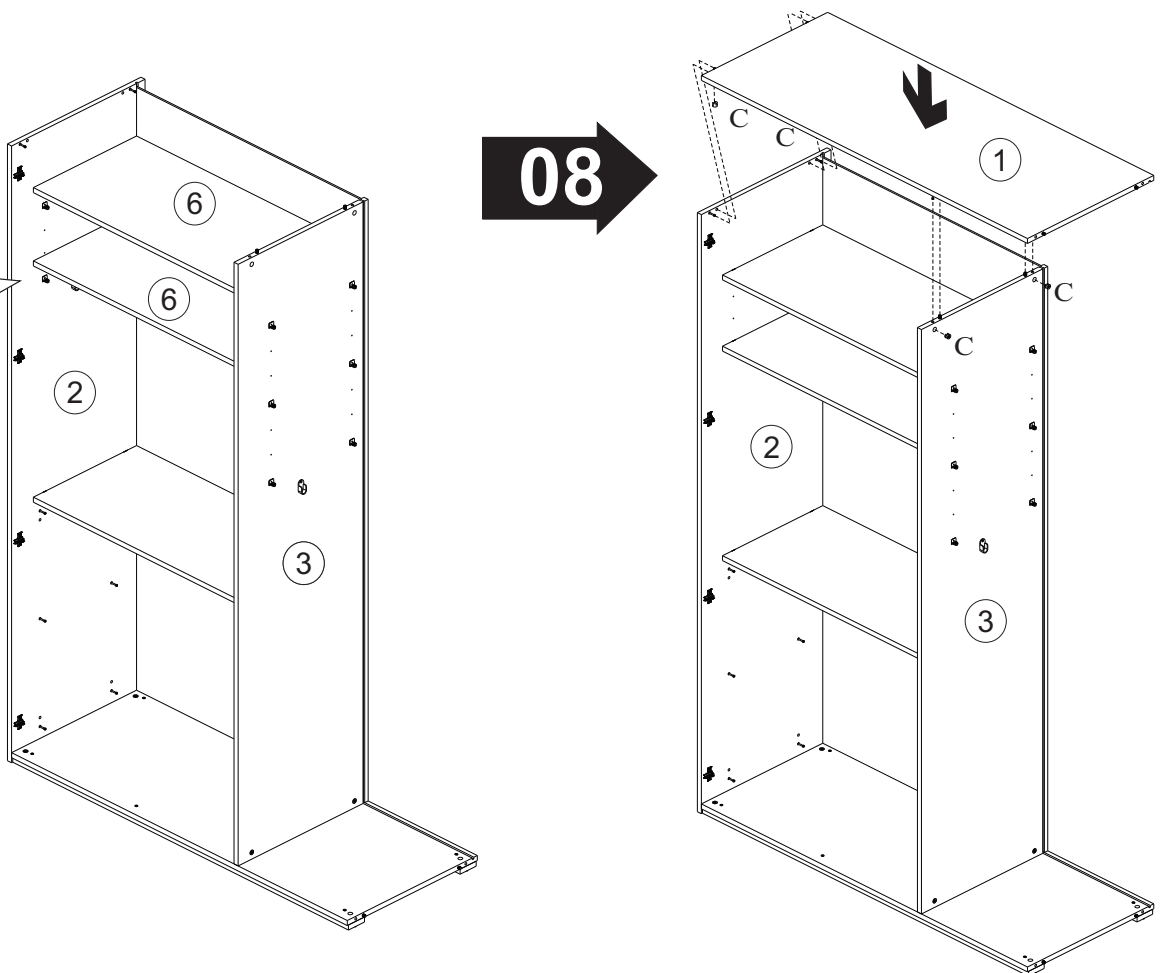
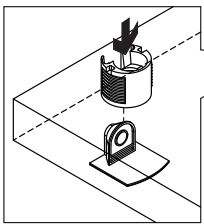
03 →



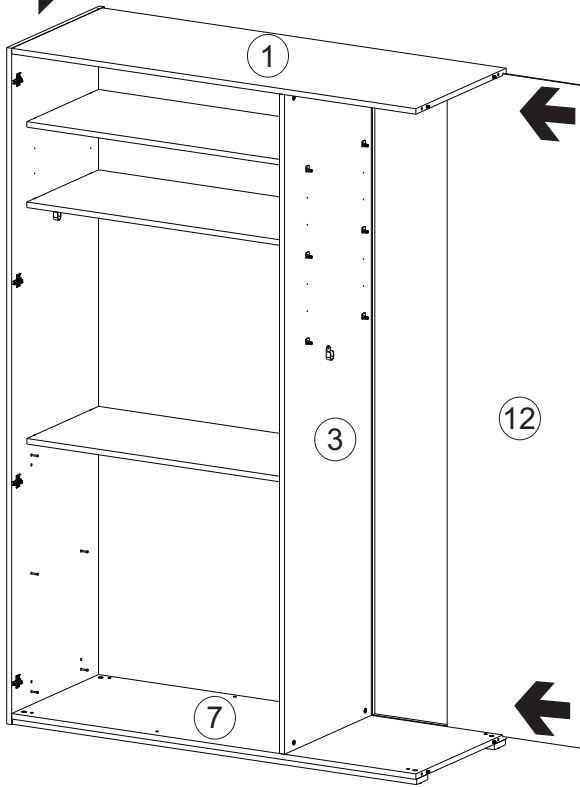
Colocar prateleira, observando o apoio no suporte prateleira, conforme detalhe.



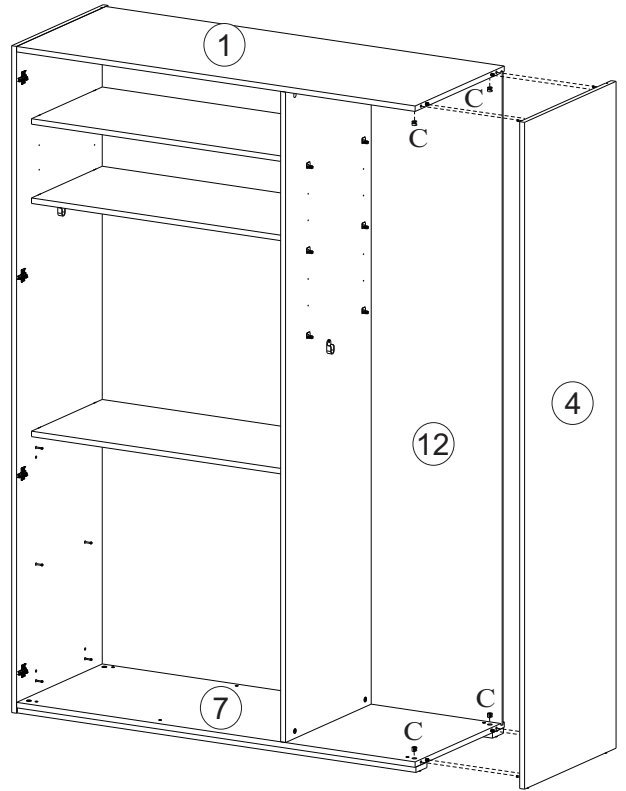
07



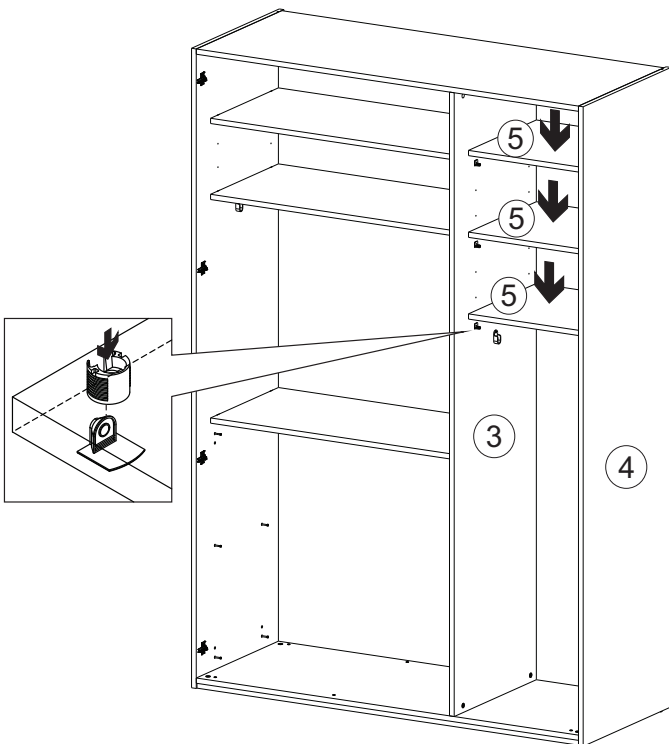
09



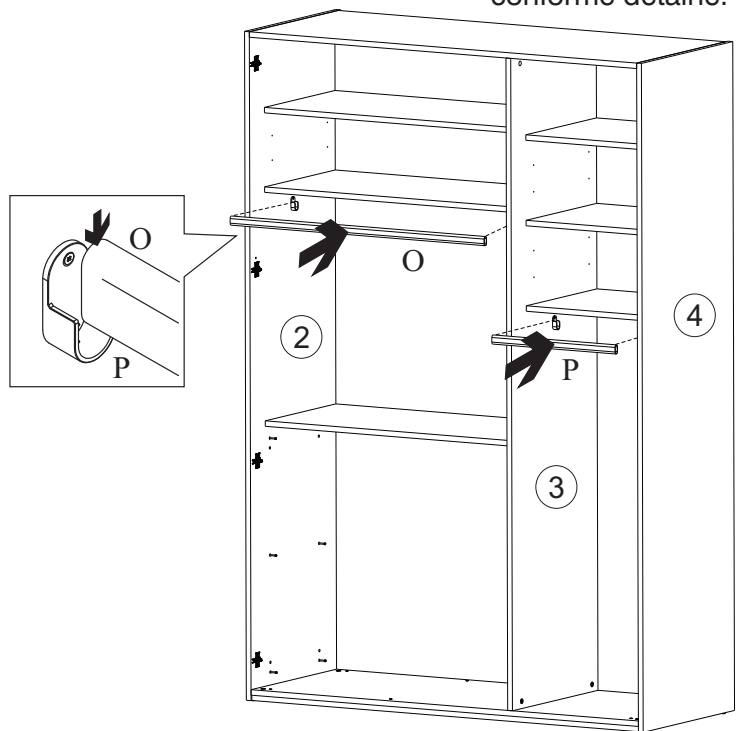
10



11

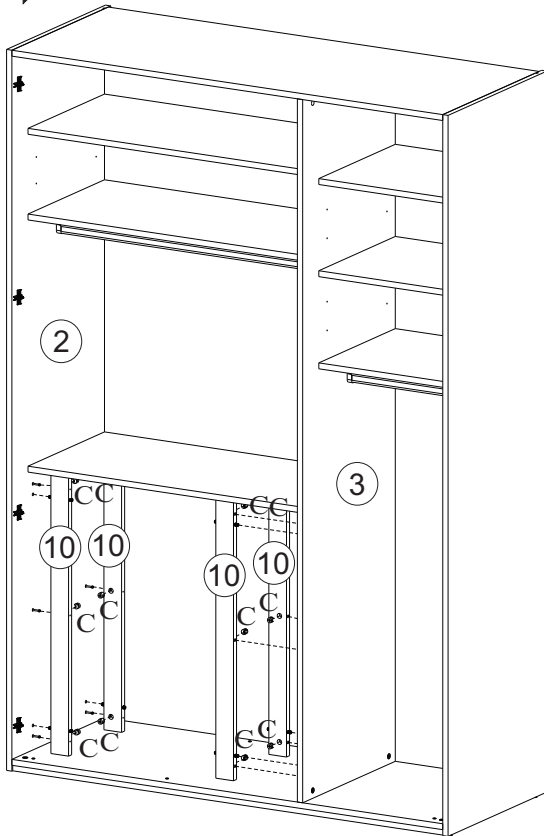


12

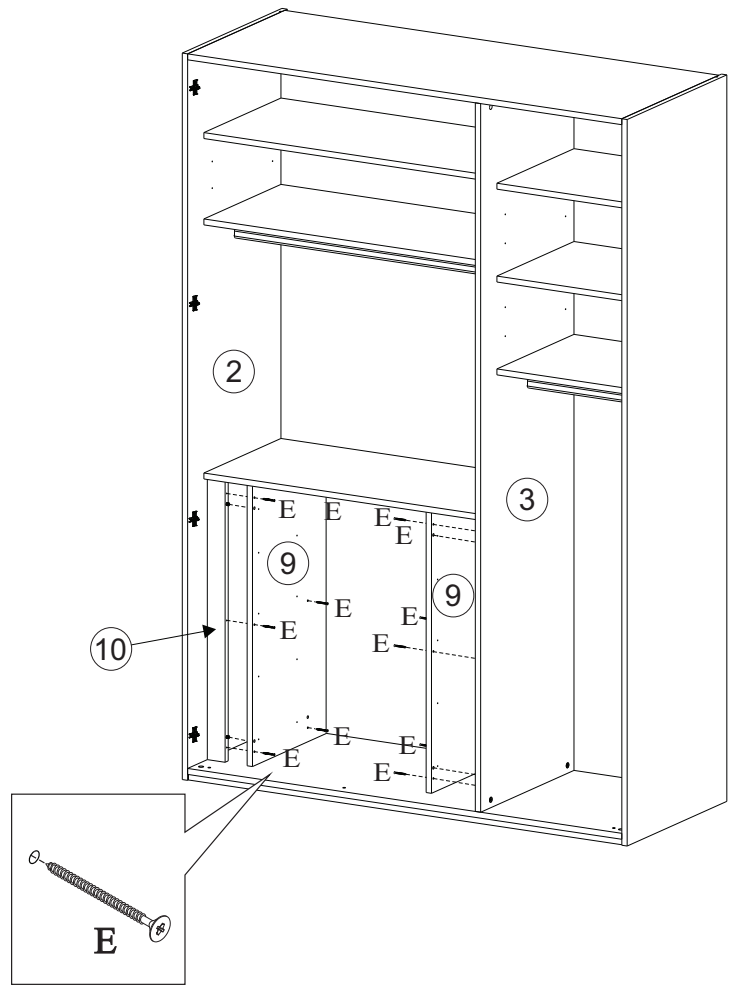


Colocar vara de cabide, observando o apoio no suporte de cabide, conforme detalhe.

13

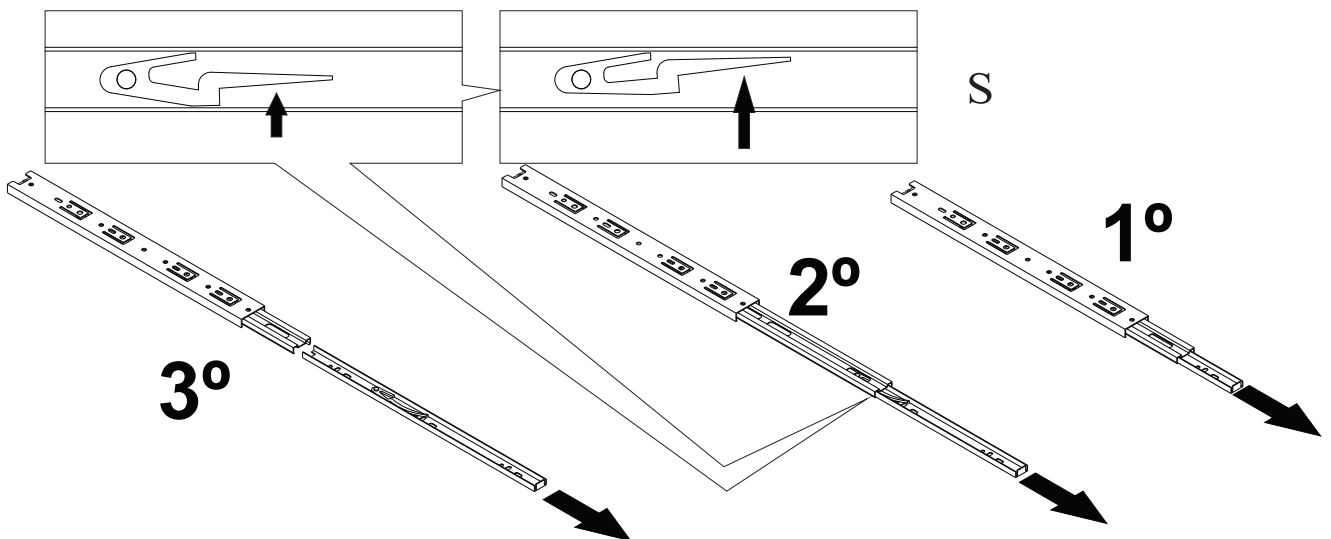


14



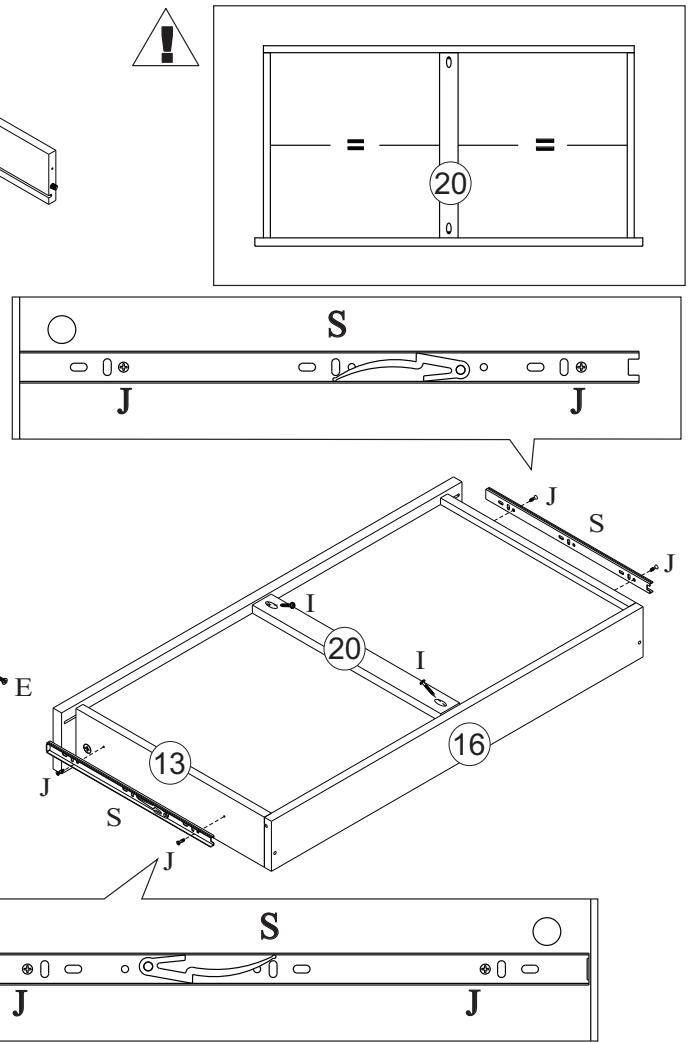
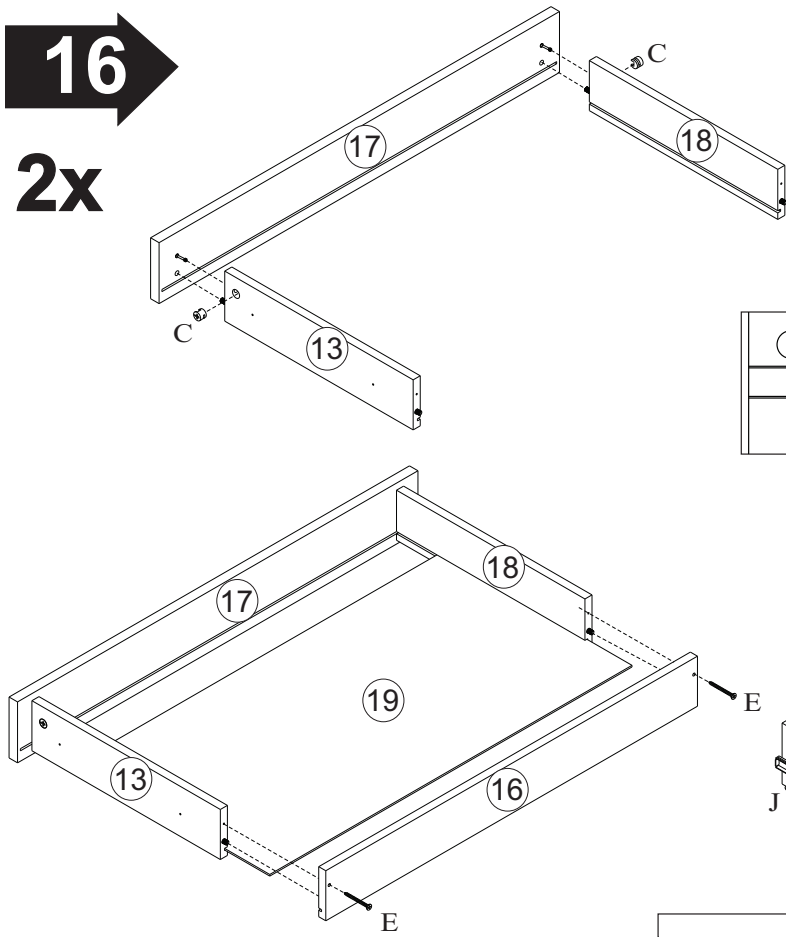
15

10x



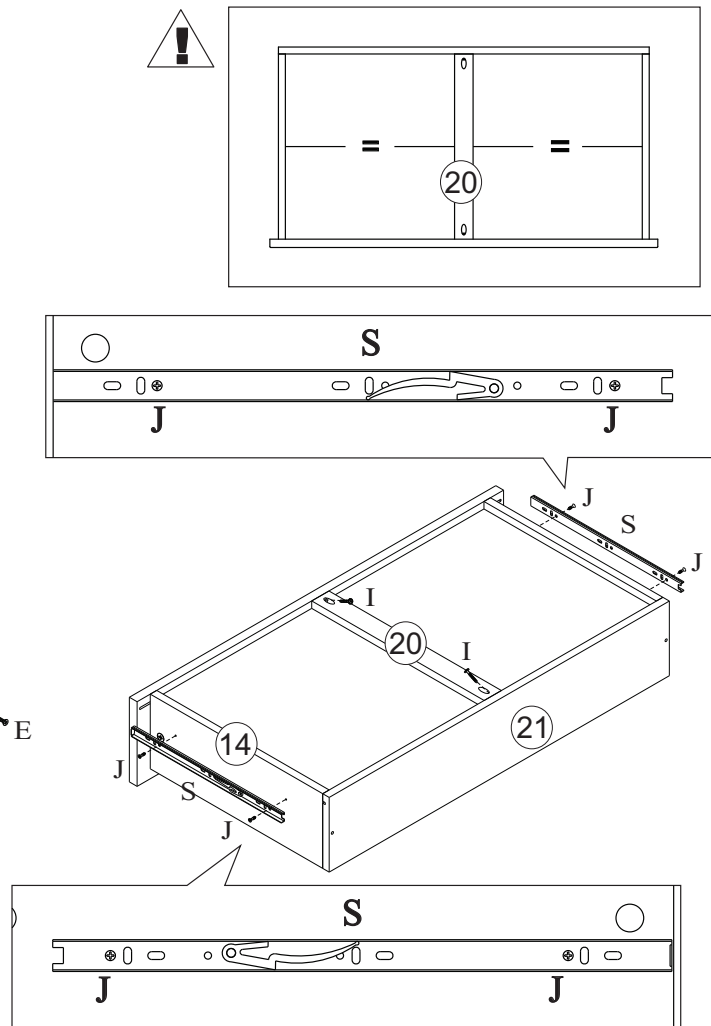
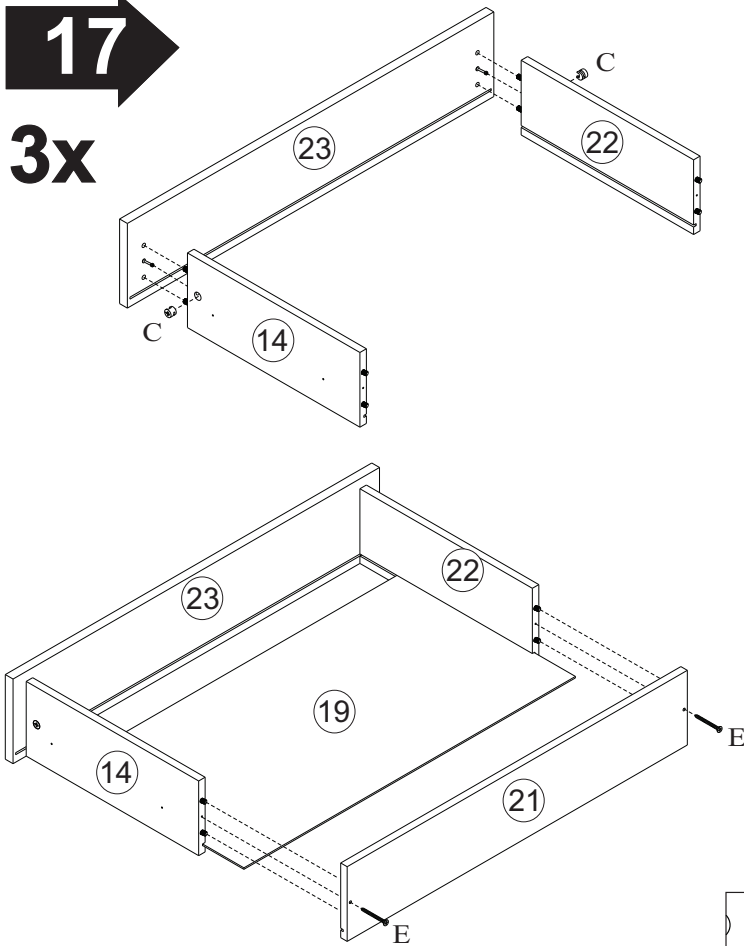
16

2x

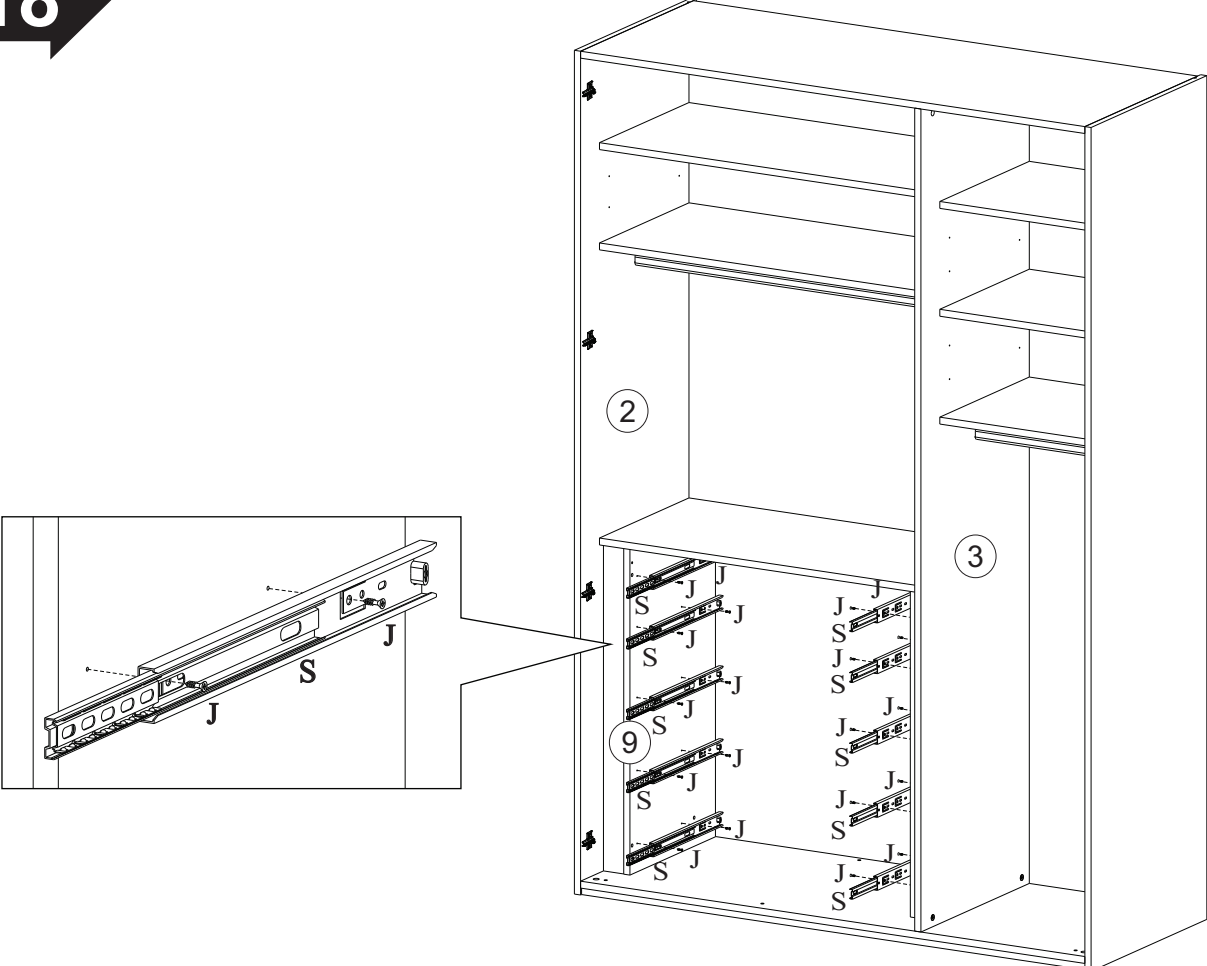


17

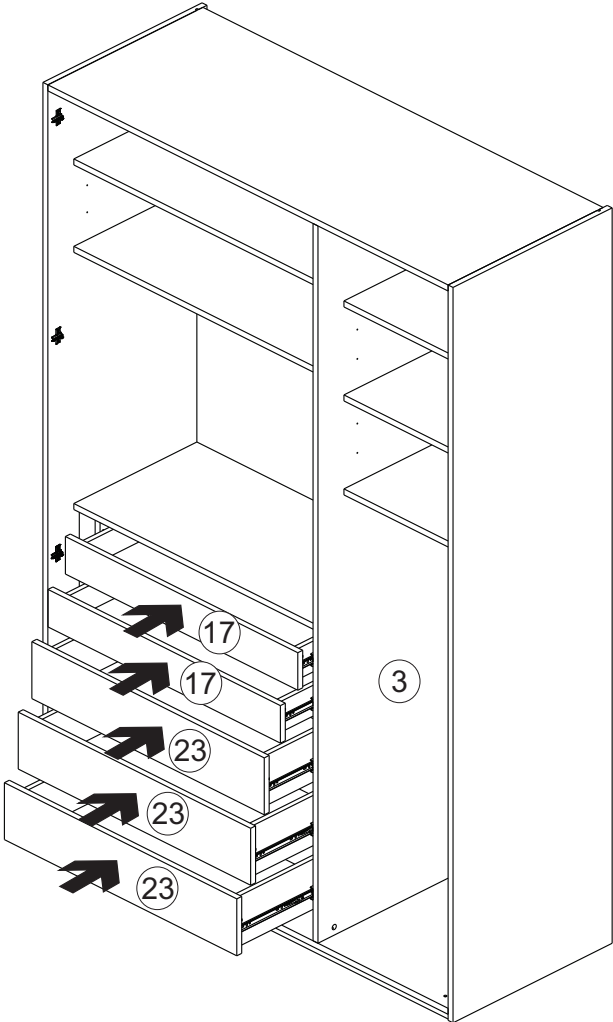
3x

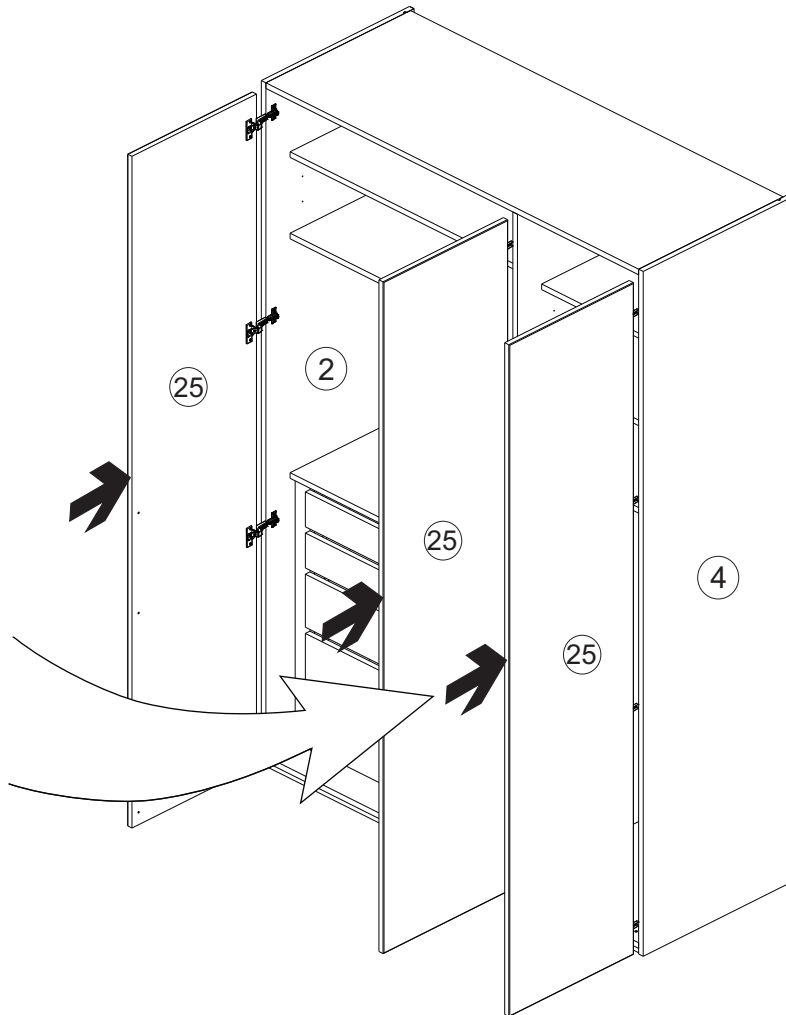
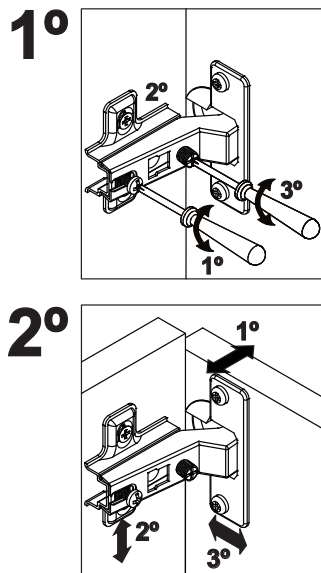
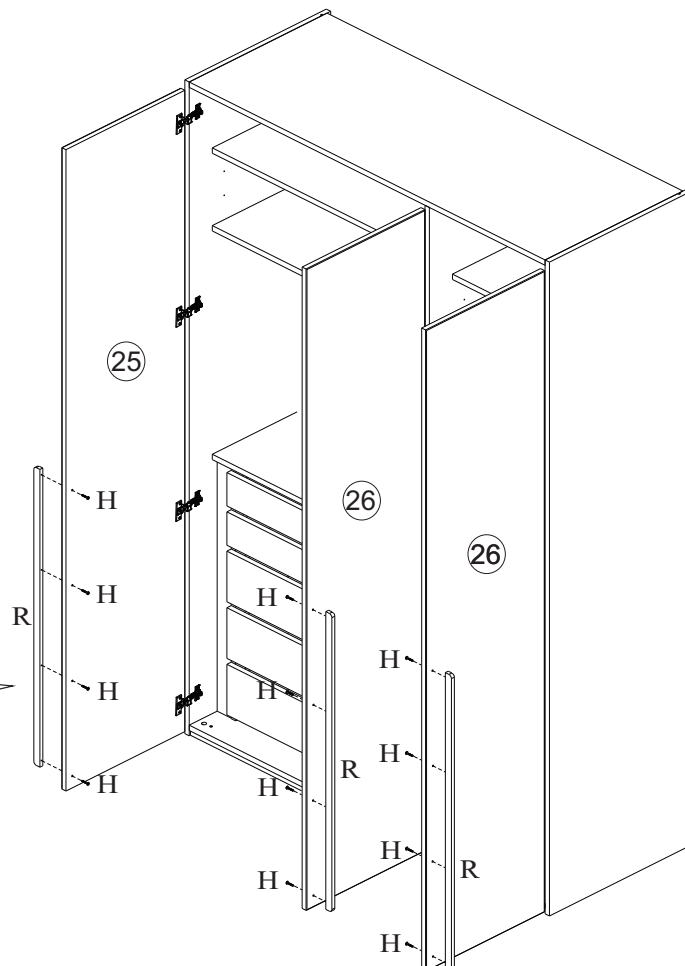
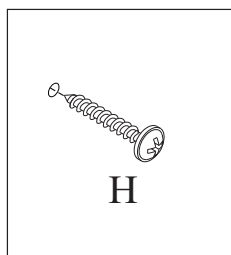


18



19



20**21**

Importante! Fazer os furos para o puxador utilizando broca \varnothing 5mm.